



جمهوری اسلامی ایران
Islamic Republic of Iran

سازمان ملی استاندارد ایران

Iranian National Standardization Organization



استاندارد ملی ایران

۹۱۱۹-۱

چاپ اول

۱۳۹۴

INSO

9119-1

1st. Edition

2016

پلاستیک‌ها-سامانه‌های لوله‌گذاری برای
تخلیه فاضلاب و پساب ساختمان - پی‌وی‌سی
صلب (PVC-U) - قسمت ۱: ویژگی‌های لوله‌ها،
اتصالات و سامانه

**Plastics –Piping systems for soil and
waste discharge within the building
structure-Unplasticized poly(vinyl
chloride) (PVC-U)- Part 1:
Specifications for pipes, fittings and the
system**

ICS:23.040.01

به نام خدا

آشنایی با سازمان ملی استاندارد ایران

سازمان استاندارد ایران به موجب بند یک ماده ۳ قانون اصلاح قوانین و الزامات مؤسسه استاندارد و تحقیقات صنعتی ایران، مصوب بهمن ماه ۱۳۷۱ تنها مرجع رسمی کشور است که وظیفه تعیین، تدوین و نشر استانداردهای ملی (رسمی) ایران را به عهده دارد.

نام سازمان استاندارد ایران به موجب یکصد و پنجاه و دومین جلسه شورای عالی اداری مورخ ۱۳۹۰/۶/۲۹ به سازمان ملی استاندارد ایران تغییر و طی نامه شماره ۲۰۶/۳۵۸۳۸ مورخ ۱۳۹۰/۷/۲۴ جهت اجرا ابلاغ شده است.

تدوین استاندارد در حوزه‌های مختلف در کمیسیون‌های فنی مرکب از کارشناسان سازمان صاحب نظران مراکز و مؤسسات علمی، پژوهشی، تولیدی و اقتصادی آگاه و مرتبط انجام می‌شود و کوششی همگام با مصالح ملی و با توجه به شرایط تولیدی، فناوری و تجاری است که از مشارکت آگاهانه و منصفانه صاحبان حق و نفع، شامل تولیدکنندگان، مصرف‌کنندگان، صادرکنندگان و واردکنندگان، مراکز علمی و تخصصی، نهادها، سازمان‌های دولتی و غیردولتی حاصل می‌شود. پیش‌نویس استانداردهای ملی ایران برای نظرخواهی به مراجع ذی‌نفع و اعضای کمیسیون‌های فنی مربوط ارسال می‌شود و پس از دریافت نظرها و پیشنهادهای در کمیته ملی مرتبط با آن رشته طرح و در صورت تصویب به عنوان استاندارد ملی (رسمی) ایران چاپ و منتشر می‌شود.

پیش‌نویس استانداردهایی که مؤسسات و سازمان‌های علاقه‌مند و ذیصلاح نیز با رعایت ضوابط تعیین شده تهیه می‌کنند در کمیته ملی طرح و بررسی و در صورت تصویب، به عنوان استاندارد ملی ایران چاپ و منتشر می‌شود. بدین ترتیب، استانداردهایی ملی تلقی می‌شود که بر اساس مفاد نوشته شده در استاندارد ملی ایران شماره ۵ تدوین و در کمیته ملی استاندارد مربوط که مؤسسه استاندارد تشکیل می‌دهد به تصویب رسیده باشد.

سازمان استاندارد ایران از اعضای اصلی سازمان بین‌المللی استاندارد (ISO)^۱ کمیسیون بین‌المللی الکتروتکنیک (IEC)^۲ و سازمان بین‌المللی اندازه‌شناسی قانونی (OIML)^۳ است و به عنوان تنها رابط^۴ کمیسیون کدکس غذایی (CAC)^۵ در کشور فعالیت می‌کند. در تدوین استانداردهای ملی ایران ضمن توجه به شرایط کلی و نیازمندی‌های خاص کشور، از آخرین پیشرفت‌های علمی، فنی و صنعتی جهان و استانداردهای بین‌المللی بهره‌گیری می‌شود.

سازمان استاندارد ایران می‌تواند با رعایت موازین پیش‌بینی شده در قانون، برای حمایت از مصرف‌کنندگان، حفظ سلامت و ایمنی فردی و عمومی، حصول اطمینان از کیفیت محصولات و ملاحظات زیست‌محیطی و اقتصادی، اجرای بعضی از استانداردهای ملی ایران را برای محصولات تولیدی داخل کشور و / یا اقلام وارداتی، با تصویب شورای عالی استاندارد، اجباری نماید. مؤسسه می‌تواند به منظور حفظ بازارهای بین‌المللی برای محصولات کشور، اجرای استاندارد کالاهای صادراتی و درجه-بندی آن را اجباری نماید. همچنین برای اطمینان بخشیدن به استفاده‌کنندگان از خدمات سازمانها و مؤسسات فعال در زمینه مشاوره، آموزش، بازرسی، ممیزی و صدورگواهی سیستم‌های مدیریت کیفیت و مدیریت زیست-محیطی، آزمایشگاه‌ها و مراکز کالیبراسیون (واسنجی) وسایل سنجش، مؤسسه استاندارد این‌گونه سازمان‌ها و مؤسسات را بر اساس ضوابط نظام تأیید صلاحیت ایران ارزیابی می‌کند و در صورت احراز شرایط لازم، گواهینامه تأیید صلاحیت به آن‌ها اعطا و بر عملکرد آنها نظارت می‌کند. ترویج دستگاه بین‌المللی یکاها، کالیبراسیون (واسنجی) وسایل سنجش، تعیین عیار فلزات گرانبها و انجام تحقیقات کاربردی برای ارتقای سطح استانداردهای ملی ایران از دیگر وظایف این سازمان است.

1- International organization for Standardization

2- International Electro technical Commission

3- International Organization for Legal Metrology (Organization International de Metrology Legal)

4- Contact point

5- Codex Alimentarius Commission

کمیسیون فنی تدوین استاندارد
«پلاستیک‌ها - سامانه‌های لوله‌گذاری برای تخلیه فاضلاب و پساب ساختمان - پی‌وی‌سی صلب
(PVC-U) - قسمت ۱: ویژگی‌های لوله‌ها، اتصالات و سامانه»

رئیس:

سمت و / یا نمایندگی

رئیس کمیته فنی متناظر ISIRI TC 138

معصومی، محسن
(دکترای مهندسی پلیمر)

دبیر:

سازمان ملی استاندارد ایران ، پژوهشگاه
استاندارد

مقامی، محمد تقی
(کارشناسی ارشد شیمی)

اعضاء: (اسامی به ترتیب حروف الفبا)

شرکت صنایع پلی‌اتیلن کرمان

ابراهیمی، عبدالهادی
(کارشناسی ارشد مهندسی شیمی)

شرکت مهندسی آریانام

اسلامیان فخر، امیر
(کارشناسی ارشد مهندسی پلیمر)

شرکت سنجش گستر

جوانی، سعید
(کارشناسی مهندسی مکانیک)

سازمان ملی استاندارد ایران ، پژوهشگاه
استاندارد

خالقی، ماهرو
(کارشناسی ارشد شیمی آلی)

انجمن صنفی تولیدکنندگان لوله و
اتصالات پی‌وی‌سی

خراسانی، جعفر
(دکترای شیمی)

شرکت دارا کار	خراسانی، عطا (کارشناسی مهندسی صنایع)
انجمن صنفی تولیدکنندگان لوله و اتصالات پی‌وی‌سی	خرمیان، فرزانه (کارشناسی ارشد شیمی)
شرکت یزد پولیکا	سلیمانی، هایده (کارشناسی ارشد مهندسی شیمی)
سازمان ملی استاندارد ایران ، پژوهشگاه استاندارد	سنگ سفیدی، لاله (کارشناسی ارشد شیمی آلی)
شرکت پلیمر توس	شمس، سید محمد رضا (کارشناسی ارشد مهندسی شیمی)
شرکت پارس پولیکا	صلاحی، سمیه (کارشناسی ارشد مهندسی پلیمر)
شرکت پیشگام پلاست اهواز	عباسی نورآبادی، مهسا (کارشناسی ارشد مهندسی عمران)
شرکت پرنگار پلاستیک	غلامعلی پور، سهیلا (کارشناسی ارشد مهندسی پلیمر)
شرکت وینو پلاستیک	قاسمی گودرزی، مهدی (کارشناسی مهندسی صنایع)
شرکت لوله گستر خادمی	کاظمی، روفیا (کارشناسی فیزیک)
شرکت پلیمر گلپایگان	کاوه، کمال (کارشناسی ارشد مهندسی پلیمر)
شرکت مهندسی دقت گستر ایرانیان	محمدی پور، صادق (کارشناسی ارشد مهندسی مواد)

شرکت ترموپلاست

محمودی، زهرا
(کارشناسی شیمی)

شرکت نیک پلیمر کردستان

مرادیان، اسرین
(کارشناسی ارشد شیمی تجزیه)

شرکت سنجش گستر

مغزیان، مژگان
(کارشناسی شیمی کاربردی)

سازمان ملی استاندارد ایران

ملکی، بهزاد
(کارشناسی ارشد شیمی تجزیه)

شرکت داراکار

وحدتی، وحید
(کارشناسی ارشد شیمی تجزیه)

شرکت آزمون دانا بسپار

هاشمی مطلق، قدرت اله
(دکترای مهندسی پلیمر)

فهرست مندرجات

صفحه	عنوان
ب	آشنایی با سازمان ملی استاندارد ایران
ج	کمیسیون فنی تدوین استاندارد
ز	پیش‌گفتار
۱	۱ هدف و دامنه کاربرد
۲	۲ مراجع الزامی
۴	۳ اصطلاحات و تعاریف، نمادها و علائم اختصاری
۹	۴ مواد
۱۲	۵ مشخصات کلی
۱۳	۶ مشخصات هندسی
۲۹	۷ مشخصات مکانیکی
۳۲	۸ مشخصات فیزیکی
۳۳	۹ الزامات کارایی سامانه
۳۴	۱۰ حلقه‌های درزگیر
۳۵	۱۱ چسب‌ها
۳۵	۱۲ نشانه‌گذاری
۳۸	پیوست الف (اطلاعاتی) استانداردهای محصول
۴۰	پیوست ب (اطلاعاتی) کتاب‌نامه

پیش گفتار

استاندارد "پلاستیک‌ها-سامانه‌های لوله‌گذاری برای تخلیه فاضلاب و پساب ساختمان-پی‌وی‌سی صلب (PVC-U)- قسمت ۱: ویژگی‌های لوله‌ها، اتصالات و سامانه" که پیش‌نویس آن در کمیسیون های مربوط توسط سازمان استاندارد و تحقیقات صنعتی ایران تهیه و تدوین شده و در یک هزار و چهارصد و شصت و چهارمین اجلاس کمیته ملی استاندارد شیمیایی و پلیمر مورخ ۱۳۹۴/۱۲/۱۲ مورد تصویب قرار گرفته است، اینک به استناد بند یک ماده ۳ قانون اصلاح قوانین و مقررات مؤسسه استاندارد و تحقیقات صنعتی ایران، مصوب بهمن ماه ۱۳۷۱، به عنوان استاندارد ملی ایران منتشر می شود.

برای حفظ همگامی و هماهنگی با تحولات و پیشرفت های ملی و جهانی در زمینه صنایع، علوم و خدمات، استانداردهای ملی ایران در مواقع لزوم تجدید نظر خواهد شد و هر پیشنهادی که برای اصلاح و تکمیل این استانداردها ارائه شود، هنگام تجدید نظر در کمیسیون فنی مربوط مورد توجه قرار خواهد گرفت. بنابراین، باید همواره از آخرین تجدید نظر استانداردهای ملی استفاده کرد.

استاندارد ملی ایران به شماره ۹۱۱۹ سال ۱۳۸۶ (پلاستیک‌ها - لوله، اتصالات و سیستم لوله‌کشی پلی‌وینیل کلرید سخت (PVC-U) - مورد مصرف در تخلیه فاضلاب ساختمان - ویژگی‌ها) باطل و این استاندارد جایگزین آن می‌شود.

منبع و ماخذی که برای تهیه این استاندارد مورد استفاده قرار گرفته به شرح زیر است:

BS EN 1329-1:2014, Plastics piping systems for soil and waste discharge (low and high temperature) within the building structure—Unplasticized poly(vinyl chloride) (PVC-U) - Part 1: Specifications for pipes, fittings and the system

ISO 3633:2002, Plastics piping systems for soil and waste discharge (low and high temperature) within the building structure— Unplasticized poly(vinyl chloride) (PVC-U)

پلاستیک‌ها-سامانه‌های لوله‌گذاری برای تخلیه فاضلاب و پساب ساختمان - پی‌وی‌سی صلب (PVC-U) - قسمت ۱: ویژگی‌های لوله‌ها، اتصالات و سامانه

۱ هدف و دامنه کاربرد

هدف از تدوین این استاندارد، تعیین الزامات لوله‌ها، اتصالات و سامانه‌های لوله‌گذاری پی‌وی‌سی صلب (PVC-U) تک‌جداره^۱ برای تخلیه فاضلاب و پساب ساختمان تحت شرایط زیر است:
الف) داخل ساختمان (ناحیه کاربرد B)

ب) داخل ساختمان و در محدوده بنای ساختمان به صورت مدفون در خاک (ناحیه کاربرد BD).

یادآوری ۱- معمولاً سیفون یا حوضچه اتصال به‌عنوان مرز شبکه فاضلاب ساختمانی و شبکه فاضلاب شهری در نظر گرفته می‌شود. بخش پایین‌دست سیفون، ناحیه کاربرد UD محسوب شده و الزامات آن مطابق با استاندارد ملی ایران شماره ۱-۹۱۱۸ (پیوست ب) است.

یادآوری ۲- در ناحیه کاربرد BD فقط اجزایی از سامانه با قطر خارجی اسمی ۷۵ میلی‌متر و بالاتر استفاده می‌شوند.

این استاندارد الزامات لوله‌ها، اتصالات و سامانه‌های لوله‌گذاری پی‌وی‌سی صلب (PVC-U) برای کاربردهای زیر را نیز تعیین می‌کند:

- قسمت تهویه سامانه که وابسته به کاربردهای تخلیه است؛

- سامانه آب باران در محدوده بنای ساختمان.

همچنین، برای روش‌های آزمون اشاره شده در این استاندارد، پارامترهای آزمون ارائه می‌شوند.

این استاندارد، طیفی از اندازه‌های اسمی، و سری‌های لوله‌ها و اتصالات را در بر گرفته و الزامات مربوط به رنگ و افزودنی‌ها را نیز ارائه می‌دهد.

یادآوری ۳- مسؤلیت انتخاب مناسب این ویژگی‌ها در چارچوب این استاندارد و در نظر گرفتن الزامات خاص آن‌ها برعهده کاربر نهایی است.

این استاندارد همراه با CEN/TS 1329-2^۱ برای لوله‌ها و اتصالات^۲ پی‌وی‌سی صلب تک‌جداره، محل اتصال آن‌ها با هم و محل اتصال آن‌ها با اجزایی از جنس سایر مواد برای تخلیه فاضلاب و پساب ساختمان کاربرد دارد.

یادآوری ۴- لوله‌ها، اتصالات و سایر اجزای سامانه لوله‌گذاری که مطابق با استانداردهای محصول داده شده در پیوست الف هستند، اگر مطابق با الزامات ابعاد محل اتصال داده شده در بند ۶ و الزامات جدول ۱۷ باشند، می‌توانند با لوله‌ها و اتصالات مطابق با این استاندارد استفاده شوند.

1- Solid wall

2- Fittings

۲ مراجع الزامی

مدارک الزامی زیر حاوی مقرراتی است که در متن این استاندارد به آن‌ها ارجاع شده است. بدین ترتیب آن مقررات جزئی از این استاندارد محسوب می‌شود.

در صورتی که به مدرکی با ذکر تاریخ انتشار ارجاع داده شده باشد، اصلاحیه‌ها و تجدیدنظرهای بعدی آن مورد نظر این استاندارد ملی ایران نیست. در مورد مدارکی که بدون ذکر تاریخ آن‌ها ارجاع شده است، همواره آخرین تجدیدنظر و اصلاحیه‌های بعدی آن‌ها مورد نظر است. استفاده از مراجع زیر برای این استاندارد الزامی است:

- ۱-۲ استاندارد ملی ایران شماره ۱۱۷۴، چسب‌های پایه حلالی برای اتصال لوله‌های پی‌وی‌سی سخت - ویژگی‌ها و روش‌های آزمون
- ۲-۲ استاندارد ملی ایران شماره ۲۴۱۲، پلاستیک‌ها-سامانه‌های لوله‌گذاری - اجزای پلاستیکی - تعیین ابعاد
- ۳-۲ استاندارد ملی ایران شماره ۲۴۱۴، پلاستیک‌ها - لوله و اتصالات گرمانرم - تعیین دمای نرمی و یکتا- روش آزمون
- ۴-۲ استاندارد ملی ایران شماره ۷۰۹۰-۱، پلاستیک‌ها-روش‌های تعیین چگالی پلاستیک‌های غیر اسفنجی - قسمت اول: روش غوطه‌وری، روش پیکنومتر مایع و روش تیتراسیون
- ۵-۲ استاندارد ملی ایران شماره ۷۴۹۱-۱، درزگیرهای لاستیکی - الزامات مواد سازنده درزگیرهای محل اتصال لوله مورد استفاده در کاربردهای آب و فاضلاب - قسمت ۱: لاستیک ولکانیده
- ۶-۲ استاندارد ملی ایران شماره ۷۴۹۱-۲، درزگیرهای لاستیکی - الزامات مواد سازنده درزگیرهای محل اتصال لوله مورد مصرف در کاربردهای آب و فاضلاب - قسمت ۲ - ترموپلاستیک الاستومرها
- ۷-۲ پلاستیک‌ها - سامانه‌های لوله‌گذاری مدفون در خاک برای کاربردهای فاضلاب و زهکشی ثقیلی - پی‌وی‌سی صلب (PVC-U) - قسمت ۱: ویژگی‌های لوله‌ها، اتصالات و سامانه
- ۸-۲ استاندارد ملی ایران شماره ۱۰۲۳۷-۵، پلاستیک‌ها-تعیین خاکستر-قسمت پنجم-پلی‌وینیل کلرید
- ۹-۲ استاندارد ملی ایران شماره ۱۰۶۰۸، پلاستیک‌ها - لوله‌ها و اتصالات پلی‌وینیل کلراید سخت - تعیین عدد ویسکوزیته و محاسبه عدد **K**
- ۱۰-۲ استاندارد ملی ایران شماره ۱۰۶۰۹، پلاستیک‌ها - لوله‌های پلی‌وینیل کلراید صلب - روش آزمون مقاومت در مقابل دی‌کلرومتان در دمای مشخص
- ۱۱-۲ استاندارد ملی ایران شماره ۱۱۳۷۳-۱، پلاستیک‌ها- نمادها و علائم اختصاری - قسمت اول: پلیمرهای پایه و مشخصه‌های ویژه آن‌ها
- ۱۲-۲ استاندارد ملی ایران شماره ۱۱۴۳۴، پلاستیک‌ها- سیستم‌های لوله‌کشی پلاستیکی گرمانرم برای کاربردهای ثقیلی - آب‌بندی - روش آزمون

- ۲-۱۳ استاندارد ملی ایران شماره ۱۱۴۳۵، پلاستیک‌ها- سیستم های لوله کشی پلاستیکی گرمانرم برای تخلیه فاضلاب مایع و جامد- تعیین مقاومت درمقابل چرخه حرارتی در دمای بالا- روش آزمون
- ۲-۱۴ استاندارد ملی ایران شماره ۱۱۴۳۷، پلاستیک‌ها - لوله‌های پلاستیکی گرمانرم- تعیین مقاومت درمقابل ضربه توسط سقوط وزنه به روش پلکانی- روش آزمون
- ۲-۱۵ استاندارد ملی ایران شماره ۱۱۴۳۸، پلاستیک‌ها - لوله‌های پلاستیکی گرمانرم- تعیین مقاومت درمقابل ضربه توسط سقوط وزنه به روش ساعت گرد- روش آزمون
- ۲-۱۶ استاندارد ملی ایران شماره ۱۲۱۷۵، لوله‌های پلاستیکی و سیستم‌های لوله‌کشی-اتصالات گرمانرم قالبگیری شده به روش تزریق - روش های ارزیابی چشمی اثرات گرمایش
- ۲-۱۷ استاندارد ملی ایران شماره ۱۱۴۴۰، پلاستیک‌ها -سیستم های لوله کشی پلاستیکی گرمانرم برای تخلیه فاضلاب مایع و جامد -هوابندی-روش آزمون
- ۲-۱۸ استاندارد ملی ایران شماره ۱-۱۲۱۸۱، پلاستیک‌ها- لوله‌ها، اتصالات و سامانه‌های مونتاژ شده برای انتقال سیالات - تعیین مقاومت در مقابل فشار داخلی - قسمت ۱: روش کلی
- ۲-۱۹ استاندارد ملی ایران شماره ۲-۱۲۱۸۱، پلاستیک‌ها- لوله‌ها، اتصالات و سامانه‌های مونتاژ شده برای انتقال سیالات - تعیین مقاومت در مقابل فشار داخلی - قسمت ۲: تهیه آزمون‌های لوله
- ۲-۲۰ استاندارد ملی ایران شماره ۱۲۵۷۵، پلاستیک‌ها- سیستم‌های لوله‌کشی برای کاربردهای ثقیلی مدفون در خاک- تعیین عدم نشستی محل‌های اتصال دارای واشر درزگیر لاستیکی - روش آزمون
- ۲-۲۱ استاندارد ملی ایران شماره ۱۶۰۴۰، پلاستیک‌ها-سامانه‌های لوله‌گذاری -لوله‌ها، اتصالات و مواد پلی (وینیل کلراید) سخت (PVC-U) اندازه گیری مقدار PVC براساس مقدار کل کلر -روش آزمون
- ۲-۲۲ استاندارد ملی ایران شماره ۲-۱۷۱۴۰، پلاستیک‌ها-لوله‌های گرمانرم- تعیین خواص کششی- قسمت دوم: لوله‌های پلی(وینیل کلراید) سخت (PVC-U)، پلی(وینیل کلراید)کلردار شده (PVC-C) و پلی‌وینیل کلراید با مقاومت ضربه‌ای بالا (PVC-HI)
- ۲-۲۳ استاندارد ملی ایران شماره ۱۷۶۱۴، پلاستیک‌ها- لوله‌های گرمانرم- برگشت طولی- روش و پارامترهای آزمون
- ۲-۲۴ استاندارد ملی ایران شماره ۱-۱۹۳۱۶، لوله‌های PVC صلب- روش گرماسنجی روبشی تفاضلی (DSC)- اندازه‌گیری دمای فراورش

2-25 ISO 472, Plastics –Vocabulary

2-26 ISO 4065, Thermoplastics pipes - Universal wall thickness table

2-28 ISO 6259-1, Thermoplastics pipes - Determination of tensile properties - Part 1: General test method

2-29 ISO/TR 7620, Rubber materials - Chemical resistance

2-30 EN 10204, Metallic products — Types of inspection documents

2-31 CEN/TS 14541, Plastics pipes and fittings for non-pressure applications - Utilisation of non-virgin PVC-U, PP and PE materials

2-32 EN 14680, Adhesives for non-pressure thermoplastic piping systems - Specifications

۳ اصطلاحات و تعاریف، نمادها و علائم اختصاری

در این استاندارد، اصطلاحات و تعاریف، نمادها و علائم اختصاری زیر به کار می‌رود.

۱-۳ اصطلاحات و تعاریف

در این استاندارد، علاوه بر اصطلاحات و تعاریف ارائه شده در استاندارد ملی ایران شماره ۱-۱۱۳۷۳ و ISO 472 اصطلاحات و تعاریف زیر نیز به کار می‌رود.

۱-۱-۳

کد ناحیه کاربرد

کد مورد استفاده در نشانه‌گذاری لوله‌ها و اتصالات به منظور نشان دادن ناحیه کاربردی است که برای آن به صورت زیر در نظر گرفته شده اند:

الف) B: کد ناحیه کاربرد برای اجزای سامانه به منظور استفاده در روی زمین داخل ساختمان یا نصب شده روی دیوار بیرون ساختمان؛

ب) BD: کد برای ناحیه‌ای با فاصله حداکثر یک متر از بنای ساختمان که لوله‌ها و اتصالات در خاک مدفون شده و به سامانه فاضلاب شهری متصل می‌شوند.

یادآوری – در ناحیه کاربرد BD، علاوه بر گرمای فاضلاب و پساب، نیروهای خارجی از سوی خاک اطراف نیز وجود دارد.

۲-۱-۳

اندازه اسمی^۱

DN

نام‌گذاری عددی هر یک از اجزای سامانه لوله‌گذاری، که عدد گرد شده مناسب تقریباً برابر با ابعاد تولید، بر حسب میلی‌متر، است. این تعریف، اجزایی که با اندازه رزوه نام‌گذاری می‌شوند را در بر نمی‌گیرد.

۳-۱-۳

اندازه اسمی

DN/OD

اندازه اسمی، مرتبط با قطر خارجی است.

1- Nominal size
2- Components
3- Thread

۴-۱-۳

قطر خارجی اسمی

d_n

قطر خارجی مشخص، برحسب میلی‌متر، که به یک اندازه اسمی DN/OD، اختصاص یافته است.

۵-۱-۳

قطر خارجی

d_e

مقدار اندازه‌گیری شده قطر خارجی در هر نقطه از سراسر سطح مقطع لوله یا انتهای نری دار^۱ است، که با دقت ۰/۱ میلی‌متر به سمت رقم بزرگ‌تر گرد می‌شود.

۶-۱-۳

میانگین قطر خارجی

d_{em}

مقدار اندازه‌گیری شده محیط بیرونی یک لوله یا انتهای نری دار در هر سطح مقطع تقسیم بر عدد π (تقریباً برابر با ۳/۱۴۲) است، که با دقت ۰/۱ میلی‌متر به سمت رقم بزرگ‌تر گرد می‌شود.

۷-۱-۳

حداقل میانگین قطر خارجی

$d_{em,min}$

حداقل مقدار قطر خارجی تعیین شده برای یک اندازه اسمی مشخص است.

۸-۱-۳

حداکثر میانگین قطر خارجی

$d_{em,max}$

حداکثر مقدار قطر خارجی تعیین شده برای یک اندازه اسمی مشخص است.

۹-۱-۳

قطر داخلی

d_s

مقدار اندازه‌گیری شده قطر داخلی در هر نقطه از سراسر سطح مقطع مادگی است، که با دقت ۰/۱ میلی‌متر به سمت رقم بزرگ‌تر گرد می‌شود.

۱۰-۱-۳

میانگین قطر داخلی مادگی

d_{sm}

میانگین حسابی تعداد اندازه های قطر داخلی مادگی در یک سطح مقطع است.

۱۱-۱-۳

دوپه‌نی^۱

تفاوت بین حداکثر و حداقل قطر خارجی اندازه گیری شده در یک سطح مقطع از لوله یا نری اتصال است.

۱۲-۱-۳

ضخامت اسمی دیواره

e_n

نام گذاری عددی ضخامت دیواره هریک از اجزای سامانه لوله گذاری، که برای اجزای ترموپلاستیکی مطابق با قسمت های مختلف این استاندارد، برابر با حداقل ضخامت مجاز دیواره در هر نقطه (e_{min}) بوده و برحسب میلی متر بیان می شود.

۱۳-۱-۳

ضخامت دیواره

e

مقدار اندازه گیری شده ضخامت دیواره در هر نقطه از محیط هریک از اجزای سامانه لوله گذاری، که مطابق با استاندارد ملی ایران یه شماره ۲۴۱۲ به سمت رقم بزرگ تر گرد می شود.

۱۴-۱-۳

حداقل ضخامت دیواره

e_{min}

حداقل مقدار تعیین شده ضخامت دیواره در هر نقطه از محیط هریک از اجزای سامانه لوله گذاری است.

۱۵-۱-۳

میانگین ضخامت دیواره

e_m

میانگین حسابی تعدادی از مقادیر اندازه گیری شده ضخامت دیواره است که در فواصل منظم از محیط و در یک سطح مقطع از جزء مورد نظر قرار گرفته اند؛ طوری که شامل حداقل و حداکثر مقادیر اندازه گیری شده ضخامت دیواره در آن سطح مقطع باشند.

۱۶-۱-۳

حداکثر میانگین ضخامت دیواره

$e_{m,max}$

حداکثر میانگین ضخامت دیواره هر یک از اجزای سامانه لوله گذاری است.

۱۷-۱-۳

نسبت ابعادی استاندارد^۱

SDR

نام‌گذاری عددی سری یک لوله، که عدد گرد شده مناسب تقریباً برابر با نسبت قطر خارجی اسمی (d_n) به ضخامت اسمی دیواره (e_n) است.

۱۸-۱-۳

سفتی حلقه‌ای اسمی^۲

SN

نام‌گذاری عددی سفتی حلقه‌ای یک لوله یا اتصال که با توجه به سفتی تعیین شده برحسب kN/m^2 انجام می‌شود. سفتی حلقه‌ای اسمی، عدد گرد شده مناسب بوده و نشانگر حداقل سفتی حلقه‌ای یک لوله یا اتصال است.

۱۹-۱-۳

اتصالات مونتاژ شده^۳

اتصالاتی که از مونتاژ چند قطعه قالب‌گیری شده به روش تزریقی ساخته می‌شوند. در این نوع اتصالات، قطعات از طریق پیچ یا بست مونتاژ می‌شوند.

یادآوری - این اتصالات می‌توانند دارای محل‌های اتصال یا غشاهای لاستیکی باشند.

۲۰-۱-۳

اتصالات دست‌ساز^۴

اتصالاتی که از لوله و یا اتصالات قالب‌گیری شده به روش تزریقی ساخته می‌شوند. این نوع اتصالات، از طریق شکل‌دهی گرمایی^۵، چسب یا جوش اجزای تشکیل دهنده ساخته می‌شوند.

یادآوری - برای ساخت اتصالات دست‌ساز، یک مرحله اضافه لازم است.

۲۱-۱-۳

مواد بکر^۶

مواد به شکل پودر یا دانه^۷ که در معرض هیچ کاربرد یا فرایندی، به غیر از آنچه برای تولید آن‌ها لازم است، قرار نگرفته‌اند؛ و هیچگونه مواد فرایند شده^۸ یا بازیافت شده^۹ نیز به آن‌ها اضافه نشده است.

1- Standard dimension ratio

2- Nominal ring stiffness

3- Assembled fittings

4- Fabricated fittings

5- Thermoforming

6- Virgin material

7- Granule

8- Reprocessable material

9- Recyclable material

یادآوری - پس از اضافه کردن افزودنی‌هایی مانند پایدارکننده^۱ و رنگ‌دانه‌ها^۲ مواد همچنان بکر محسوب می‌شوند.

۲۲-۱-۳

مواد فرایند شده داخلی^۳

مواد ضایعاتی تمیز حاصل از لوله‌ها، ناودانی‌ها و اتصالات برگشتی استفاده نشده و نیز پلیسه‌های حاصل از تولید لوله‌ها و اتصالات، که قبلاً توسط خود تولیدکننده در فرآیندهایی از قبیل قالب‌گیری تزریقی یا اکستروژن فرآیند شده‌اند، طوری که دچار تخریب نشده و فرمولاسیون آن‌ها معلوم باشد.

۲۳-۱-۳

مواد فرایند شده بیرونی^۴

موادی که به یکی از شکل‌های زیر هستند:

الف- مواد ضایعاتی حاصل از لوله‌ها و اتصالات برگشتی استفاده نشده و نیز پلیسه‌های حاصل از تولید لوله‌ها و اتصالات، که قبلاً توسط تولیدکننده‌ای دیگر فرایند شده‌اند.

ب- مواد ضایعاتی حاصل از محصولات برگشتی استفاده نشده از جنس پی‌وی‌سی صلب به غیر از لوله‌ها و اتصالات، صرف نظر از مکانی که تولید شده‌اند.

۲۴-۱-۳

مواد بازیافت شده

موادی که به یکی از شکل‌های زیر هستند:

الف- مواد ضایعاتی حاصل از لوله‌ها و اتصالات استفاده شده که تمیز و آسیاب یا خرد شده باشند.

ب- مواد ضایعاتی حاصل از آسیاب محصولات استفاده شده از جنس پی‌وی‌سی صلب به غیر از لوله‌ها و اتصالات، که تمیز و آسیاب یا خرد شده باشند.

۲-۳ نمادها

در این استاندارد، نمادهای زیر به کار می‌رود.

A : طول درگیر شدن

C : عمق قسمت درزگیری

d_e : قطر خارجی در هر نقطه

d_s : قطر داخلی مادگی

d_{em} : میانگین قطر خارجی

d_n : قطر خارجی اسمی

-
- 1- Stabilizer
 - 2- Pigment
 - 3- Own reprocessable material
 - 4- External reprocessable material

d_{sm} : میانگین قطر داخلی مادگی
 e : ضخامت دیواره
 e_m : میانگین ضخامت دیواره
 e_{min} : حداقل ضخامت دیواره
 e_n : ضخامت اسمی دیواره
 e_2 : ضخامت دیواره مادگی
 e_3 : ضخامت دیواره در ناحیه شیاردار
 l : طول مؤثر لوله
 L_1 : طول نری
 L_2 : طول مادگی چسبی
 M : طول نری درپوش
 R : شعاع اتصال بدون ناحیه مرده^۱
 Z : طول طراحی اتصال
 α : زاویه اسمی اتصال
 ρ : چگالی

۳-۳ علایم اختصاری

DN : اندازه اسمی
 DN/OD : اندازه اسمی مرتبط با قطر خارجی
 PVC-U : پی‌وی‌سی صلب
 S : سری لوله
 SDR : نسبت ابعادی استاندارد
 SN : سفتی حلقه‌ای اسمی
 TIR : نرخ صحیح ضربه

۴ مواد

۱-۴ کلیات

مواد اولیه باید پی‌وی‌سی صلب (PVC-U) باشد که به آن افزودنی‌هایی برای تسهیل تولید اجزایی مطابق با الزامات این استاندارد اضافه می‌شود.

پس از اندازه‌گیری چگالی لوله یا اتصال (ρ) مطابق با استاندارد ملی ایران شماره ۱-۷۰۹۰، مقدار چگالی باید در محدوده $1500 \text{ kg/m}^3 \leq \rho \leq 1390 \text{ kg/m}^3$ قرار گیرد.

میزان پی‌وی‌سی در فرمولاسیون برای لوله باید حداقل ۸۰ درصد جرمی و برای اتصال تزریقی باید حداقل ۸۵ درصد جرمی باشد. درصد پی‌وی‌سی بر مبنای استاندارد ملی ایران شماره ۵-۱۰۲۳۷ با در نظر گرفتن محدوده چگالی تعیین شود. در صورت اختلاف نظر، میزان پی‌وی‌سی مطابق با استاندارد ملی ایران شماره ۱۶۰۴۰ تعیین می‌شود.

۲-۴ الزامات تکمیلی برای مواد لوله مورد استفاده در ناحیه کاربرد BD

پس از انجام آزمون مطابق با روش آزمون و پارامترهای داده شده در جدول ۱، مشخصه‌های مواد لوله مورد استفاده در ناحیه کاربرد BD باید مطابق با الزامات داده شده در جدول ۱ باشد. مواد باید به شکل لوله آزمون شوند.

جدول ۱- مشخصات مواد اولیه لوله‌ها

روش آزمون	پارامترهای آزمون	الزامات	مشخصه
استانداردهای ملی ایران شماره‌های ۱-۱۲۱۸۱ و ۲-۱۲۱۸۱	نوع الف یا ب آزاد ۱ h ۳ آب در آب ۶.°C ۱۰۰۰ h ۱۰MPa	درپوش‌های انتهایی آرایش یابی مدت زمان تثبیت شرایط تعداد آزمون‌ها نوع آزمون دمای آزمون مدت زمان آزمون تنش محیطی	در مدت آزمون هیچ نقیصه‌ای نباید رخ دهد مقاومت به فشار داخلی

۳-۴ الزامات تکمیلی برای مواد اتصالات مورد استفاده در ناحیه کاربرد BD

پس از انجام آزمون مطابق با روش آزمون و پارامترهای داده شده در جدول ۲، مشخصه‌های مواد اتصالات مورد استفاده در ناحیه کاربرد BD باید مطابق با الزامات داده شده در جدول ۲ باشد. مواد باید با فرمولاسیون واقعی و به شکل لوله اکسترود شده یا تزریقی آزمون شوند. اتصالات دست‌ساز یا قطعات اتصالات دست‌ساز باید از لوله‌هایی مطابق با الزامات این استاندارد (بجز الزامات ضخامت دیواره) و یا اتصال قالب‌گیری شده تزریقی پی‌وی‌سی صلب مطابق با الزامات مواد، مکانیکی و فیزیکی این استاندارد ساخته شوند.

جدول ۲- مشخصات مواد اولیه اتصالات

روش آزمون	پارامترهای آزمون	الزامات	مشخصه
استانداردهای ملی ایران شماره‌های ۱۲۱۸۱-۱ و ۱۲۱۸۱-۲	<p>نوع الف یا ب $50\text{mm} \leq d_n \leq 110\text{mm}$ مساوی یا بزرگ‌تر از ۱۴۰mm آزاد ۱ h ۳ آب در آب ۶۰°C ۱۰۰۰ h ۶/۳ MPa</p>	<p>درپوش‌های انتهایی ابعاد طول آزاد برای لوله تزریقی آرایش یابی مدت زمان تثبیت شرایط تعداد آزمون‌ها نوع آزمون دمای آزمون مدت زمان آزمون تنش محیطی</p>	<p>در مدت آزمون هیچ نقیصه‌ای نباید رخ دهد</p> <p>مقاومت به فشار داخلی</p>

۴-۴ استفاده از مواد غیر بکر

اتصالات باید فقط از آمیزه بکر تولید شوند.

استفاده از مواد فرایند شده بیرونی و بازیافت شده در لوله‌ها مجاز نیست؛ ولی استفاده از آمیزه فرایند شده داخلی به میزان حداکثر ۵ درصد وزنی در لوله‌ها فقط تحت شرایط زیر مجاز است:

الف- دمای نرم‌شوندگی ویکات (VST) مواد فرایند شده باید مطابق با جدول ۱۴ باشد؛

ب- فرمولاسیون مواد فرایند شده با مواد پی‌وی‌سی که همراه با آن استفاده می‌شود یکسان باشد.

۴-۵ مواد برای اجزای غیر پی‌وی‌سی

۴-۵-۱ کلیات

تمام اجزای سامانه لوله‌گذاری باید مطابق با استانداردهای ملی مرتبط باشند. در صورتی که استاندارد ملی وجود نداشته باشد، می‌توان از استانداردهای بین‌المللی مرتبط استفاده کرد.

مواد و اجزای سازنده مورد استفاده در ساخت یا مونتاژ اتصال (از قبیل الاستومرها و هرگونه جزء فلزی) باید همانند سایر اجزای سامانه لوله‌گذاری در مقابل محیط‌های داخلی و بیرونی مقاوم باشند. همچنین تحت شرایط زیر، میانگین عمر آنها باید حداقل برابر با لوله پی‌وی‌سی صلب مطابق با این استاندارد که قرار است همراه با آنها استفاده شود، باشد:

الف) حین انبارش؛

ب) تحت تأثیر سیال جاری درون سامانه لوله‌گذاری؛

پ) با در نظر گرفتن عوامل محیطی و شرایط بهره‌برداری.

الزامات میزان کارایی مواد برای اجزای غیر پی‌وی‌سی باید حداقل به اندازه الزامات آمیزه پی‌وی‌سی صلبی برای سامانه لوله‌گذاری سخت‌گیرانه باشد.

سایر مواد مورد استفاده در اتصالات که در تماس با لوله پی‌وی‌سی صلب هستند نباید بر کارایی لوله تأثیری منفی گذاشته یا منجر به آغاز ترک‌زایی تنش‌ی شوند.

۴-۵-۲ اجزای فلزی

تمام اجزای مستعد خوردگی باید بطور مناسب محافظت شوند.

۴-۵-۳ الاستومرها

مواد الاستومری مورد استفاده برای تولید درزگیرها برحسب کاربرد باید مطابق با استاندارد ملی ایران شماره ۱-۷۴۹۱ باشند. رده بندی مقاومت شیمیایی الاستومر درمقابل سیال فاضلاب و گازهای حاصل از آن باید مطابق با ISO TR 7620 از گونه ۱ باشد.

۴-۵-۴ قطعات نگهدارنده حلقه درزگیر

حلقه‌های درزگیر می‌توانند با استفاده از قطعاتی ساخته شده از پلیمرهایی به غیر از پی‌وی‌سی صلب نگه داشته شوند؛ به شرطی که محل‌های اتصال مطابق با الزامات داده شده در بند ۹ باشند.

۴-۵-۵ سایر مواد

گریس‌ها یا روانسازها نباید بر کارایی بلند مدت محل اتصال تأثیر منفی داشته باشند.

۵ مشخصات کلی

۵-۱ وضعیت ظاهری

هنگامی که لوله‌ها و اتصالات بدون بزرگ‌نمایی مشاهده می‌شود، باید سطوح داخلی و خارجی آن صاف، تمیز، عاری از شیار، حفره، تاول، ناخالصی و سایر نواقص سطحی باشد که مانع انطباق با این استاندارد ملی می‌شود.

هر دو انتهای لوله باید صاف برش خورده و عمود بر محور لوله باشند.

۵-۲ رنگ

رنگ سراسر دیواره لوله‌ها و اتصالات باید کاملاً یکنواخت باشد.

توصیه می‌شود رنگ لوله‌ها و اتصالات خاکستری باشد.

۵-۳ طراحی اتصالات

طراحی اتصال باید طوری باشد که هنگام مونتاژ آن با لوله یا سایر اجزای سامانه، درزگیرها (در صورت وجود) جابجا نشوند.

۶ مشخصات هندسی

۱-۶ کلیات

ابعاد باید مطابق با استاندارد ملی ایران شماره ۲۴۱۲ اندازه‌گیری شود. در صورت اختلاف نظر، اندازه‌گیری ابعاد باید حداقل ۲۴ ساعت پس از تولید و تثبیت شرایط به مدت حداقل ۴ ساعت در دمای $(23 \pm 2)^\circ\text{C}$ ، انجام شود.

یادآوری - شکل‌های داده شده در این استاندارد، شماتیک بوده و برای نشان دادن ابعاد مربوط استفاده می‌شوند. شکل‌ها لزوماً نشانگر اجزای تولید شده نیستند.

۲-۶ ابعاد لوله‌ها

۱-۲-۶ قطر خارجی

میانگین قطر خارجی (d_{em}) باید مطابق با جدول ۳ باشد.

جدول ۳- میانگین قطرهای خارجی (برحسب میلی‌متر)

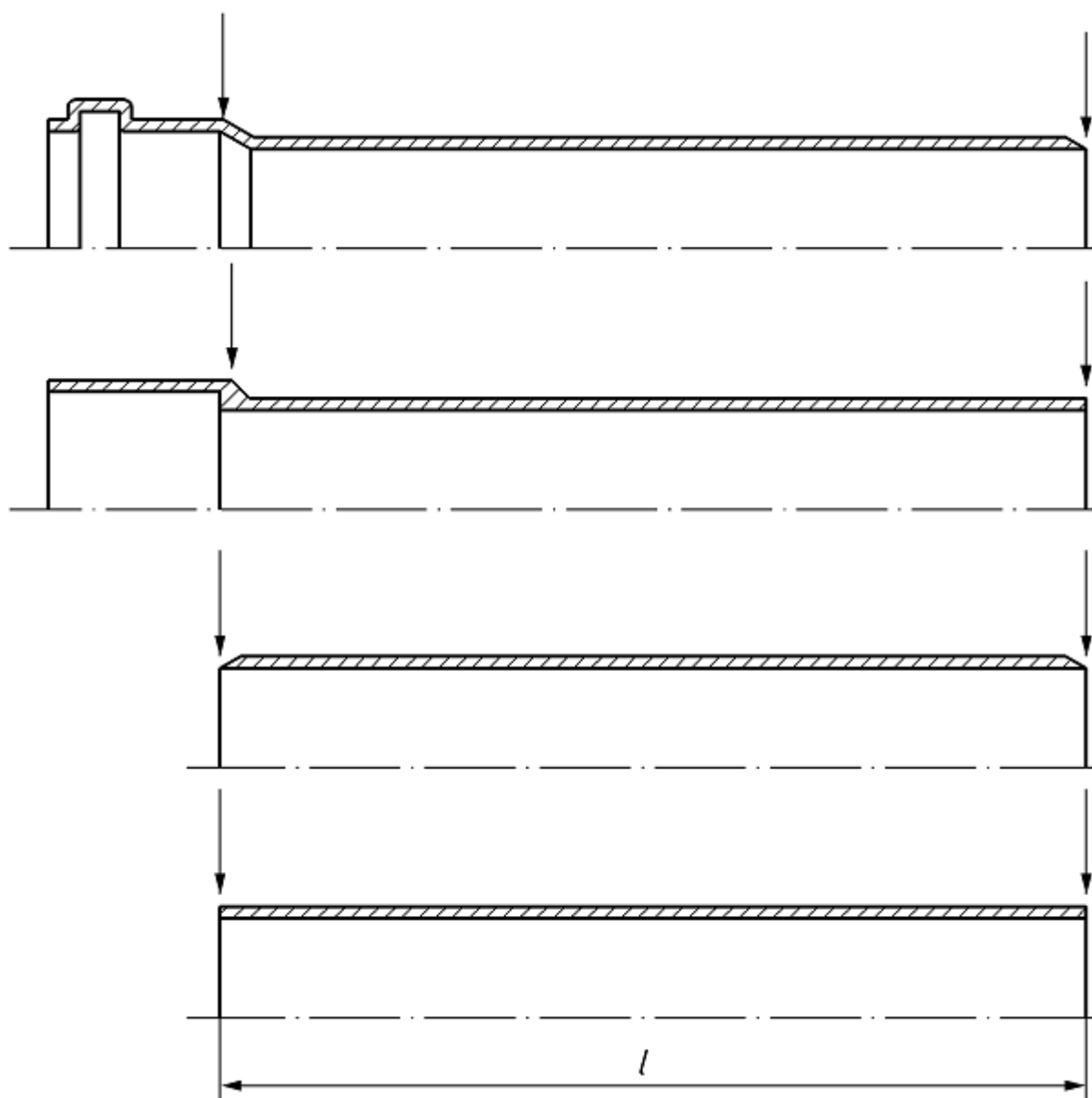
میانگین قطر خارجی		قطر خارجی اسمی	اندازه اسمی
$d_{em,max}$	$d_{em,min}$	d_n	DN/OD
۳۲/۲	۳۲/۰	۳۲	۳۲
۴۰/۲	۴۰/۰	۴۰	۴۰
۵۰/۲	۵۰/۰	۵۰	۵۰
۶۳/۲	۶۳/۰	۶۳	۶۳
۷۵/۳	۷۵/۰	۷۵	۷۵
۸۰/۳	۸۰/۰	۸۰	۸۰
۸۲/۳	۸۲/۰	۸۲	۸۲
۹۰/۳	۹۰/۰	۹۰	۹۰
۱۰۰/۳	۱۰۰/۰	۱۰۰	۱۰۰
۱۱۰/۳	۱۱۰/۰	۱۱۰	۱۱۰
۱۲۵/۳	۱۲۵/۰	۱۲۵	۱۲۵
۱۴۰/۴	۱۴۰/۰	۱۴۰	۱۴۰
۱۶۰/۴	۱۶۰/۰	۱۶۰	۱۶۰
۱۸۰/۴	۱۸۰/۰	۱۸۰	۱۸۰
۲۰۰/۵	۲۰۰/۰	۲۰۰	۲۰۰
۲۵۰/۵	۲۵۰/۰	۲۵۰	۲۵۰
۳۱۵/۶	۳۱۵/۰	۳۱۵	۳۱۵

۲-۲-۶ دوپه‌نی

دوپه‌نی، که بلافاصله پس از تولید اندازه‌گیری می‌شود، باید مساوی یا کوچک‌تر از $d_n \times 0.24\%$ باشد.

۳-۲-۶ طول مؤثر لوله‌ها

پس از اندازه‌گیری مطابق با شکل ۱، طول مؤثر (l) لوله نباید از مقداری که توسط تولیدکننده اظهار شده کمتر باشد.



شکل ۱- طول مؤثر لوله‌ها

۴-۲-۶ ایجاد پخ

در صورت ایجاد پخ، زاویه پخ باید بین 15° تا 45° نسبت به محور لوله باشد. ضخامت دیواره باقیمانده در انتهای لوله باید حداقل یک سوم e_{min} باشد.

۵-۲-۶ ضخامت دیواره

ضخامت دیواره (e) باید مطابق با جدول ۴ باشد. حداکثر ضخامت دیواره تا $1/2 \times e_{min}$ مجاز است؛ به شرطی که میانگین ضخامت دیواره (e_m) مساوی یا کمتر از $e_{m,max}$ باشد.

جدول ۴- ضخامت دیواره لوله‌ها (برحسب میلی‌متر)

ضخامت دیواره ناحیه کاربرد				اندازه اسمی DN/OD
^۲ BD		^۱ B		
e_{max}	e_{min}	e_{max}	e_{min}	
--	--	۳/۵	۳/۰	۳۲
--	--	۳/۵	۳/۰	۴۰
--	--	۳/۵	۳/۰	۵۰
--	--	۳/۵	۳/۰	۶۳
۳/۵	۳/۰	۳/۵	۳/۰	۷۵
۳/۵	۳/۰	۳/۵	۳/۰	۸۰
۳/۵	۳/۰	۳/۵	۳/۰	۸۲
۳/۵	۳/۰	۳/۵	۳/۰	۹۰
۳/۵	۳/۰	۳/۵	۳/۰	۱۰۰
۳/۸	۳/۲	۳/۸	۳/۲	۱۱۰
۳/۸	۳/۲	۳/۸	۳/۲	۱۲۵
۴/۱	۳/۵	۳/۸	۳/۲	۱۴۰
۴/۶	۴/۰	۳/۸	۳/۲	۱۶۰
۵/۰	۴/۴	۴/۲	۳/۶	۱۸۰
۵/۶	۴/۹	۴/۵	۳/۹	۲۰۰
۷/۱	۶/۲	۵/۶	۳/۹	۲۵۰
۸/۷	۷/۷	۷/۱	۶/۲	۳۱۵

(۱) این سری از SDR ۵۱ بدست می‌آید.
 (۲) این سری از SDR ۴۱ بدست می‌آید؛ که معادل با ۴ SN است.

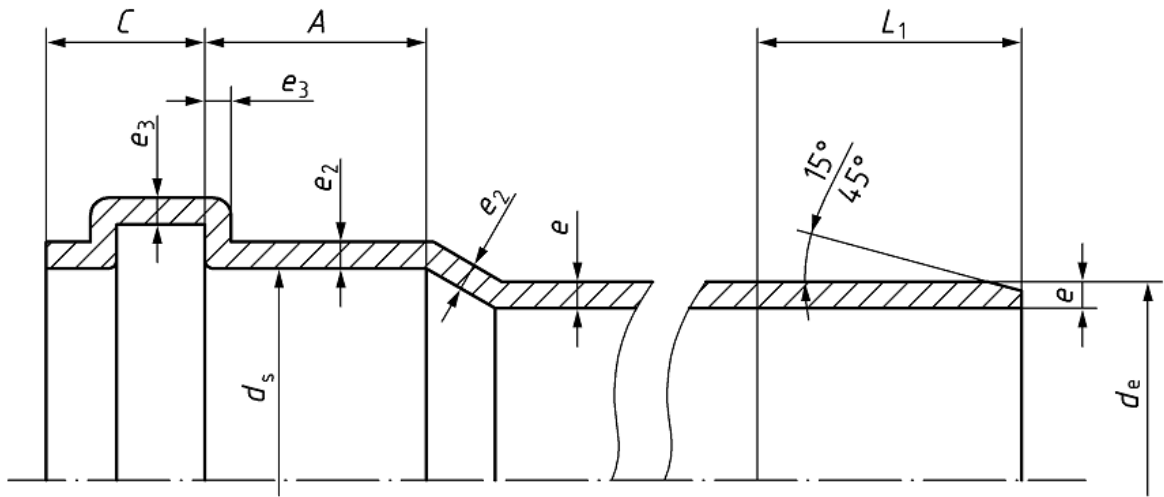
۶-۲-۶ ابعاد مادگی‌ها

در صورت کاربرد، ابعاد مادگی‌ها باید مطابق با الزامات مربوط در بند ۴-۶ باشد.

۶-۳ ابعاد اتصالات

۶-۳-۱ کلیات

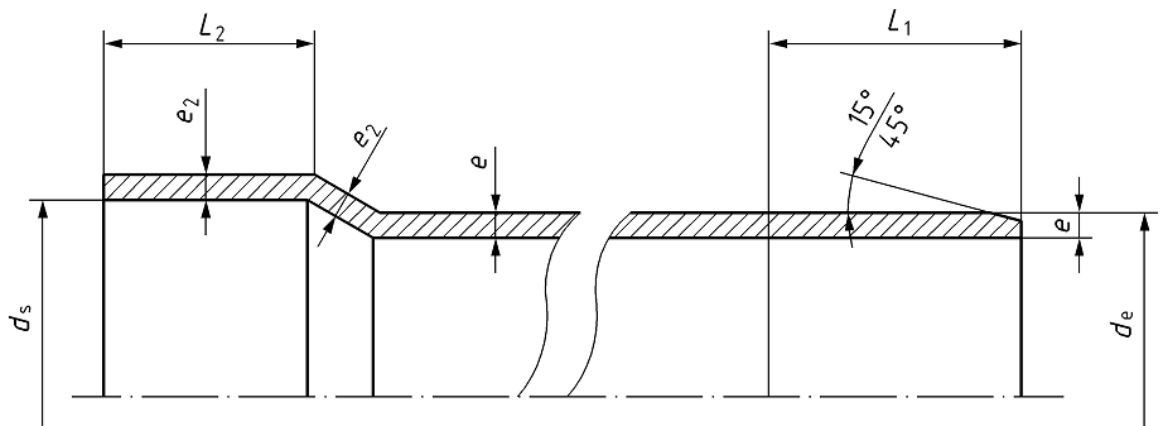
ابعاد اتصالات باید مطابق با شکل‌های ۲ و ۳ اندازه‌گیری شده و مطابق با الزامات داده شده در بندهای ۳-۶ و ۴-۶ باشد.



راهنما:

A	طول درگیری
C	عمق ناحیه درزگیری
d_e	قطر خارجی نری
d_s	قطر داخلی مادگی
e	ضخامت دیواره
e_2	ضخامت دیواره مادگی
e_3	ضخامت دیواره شیار مادگی
L_1	طول نری

شکل ۲- ابعاد کلی مادگی‌ها و نری‌ها برای محل‌های اتصال دارای درزگیر حلقه‌ای الاستومری



راهنما:

d_e	قطر خارجی نری
d_s	قطر داخلی مادگی
e	ضخامت دیواره
e_2	ضخامت دیواره مادگی
L_1	طول نری
L_2	طول مادگی

شکل ۳- ابعاد پایه مادگی‌ها و نری‌ها برای محل‌های اتصال چسبی

۲-۳-۶ قطر خارجی

میانگین قطر خارجی (d_{em}) نری باید مطابق با جدول ۳ باشد.
دوپهنی نری اتصال باید مطابق با الزامات داده شده در بند ۲-۲-۶ باشد.

۳-۳-۶ ضخامت دیواره

۱-۳-۳-۶ کلیات

اتصالات و بخش‌هایی از اتصالات که در تماس با سیال در حال انتقال نیستند، لازم نیست از نظر ضخامت دیواره مطابق با جدول ۴ یا جدول ۵ باشند.

۲-۳-۳-۶ اتصالات دارای محل اتصال چسبی

برای اتصالات دارای محل اتصال چسبی، ضخامت‌های e و e_2 (شکل ۳) باید مطابق با الزامات داده شده در جدول ۵ باشد.

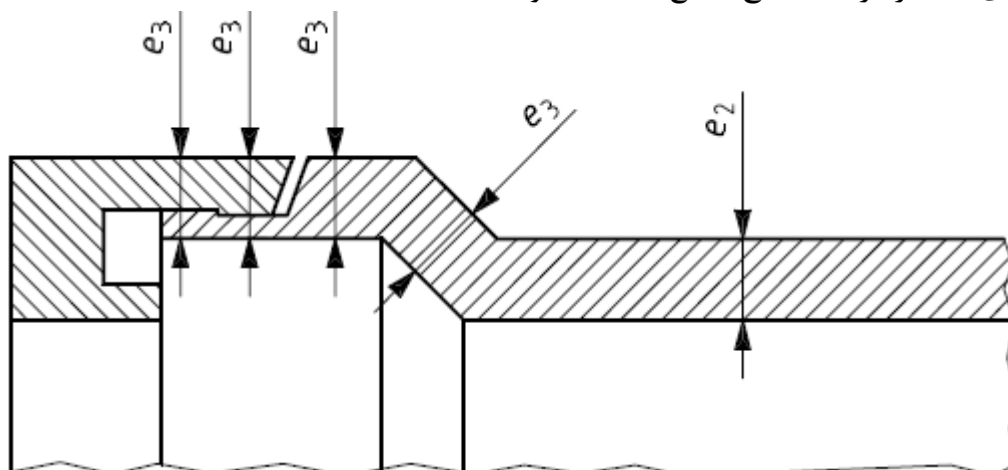
برای این نوع اتصالات، کاهش ۵ درصدی ضخامت دیواره ناشی از جابجایی سمبه^۱ مجاز است. در این حالت، میانگین دو ضخامت دیواره‌ی مقابل هم باید مساوی یا بیش از مقادیر داده شده در جدول ۵ باشد.

۳-۳-۳-۶ اتصالات دارای درزگیر حلقه‌ای

برای اتصالات دارای درزگیر حلقه‌ای، ضخامت‌های e ، e_2 و e_3 (شکل ۲) باید مطابق با الزامات داده شده در جدول ۶ باشد.

برای این نوع اتصالات، کاهش ۵ درصدی ضخامت دیواره ناشی از جابجایی سمبه مجاز است. در این حالت، میانگین دو ضخامت دیواره‌ی مقابل هم باید برابر یا بیش از مقادیر داده شده در جدول ۶ باشد.

اگر حلقه‌ی درزگیر توسط درپوش یا حلقه‌ی نگهدارنده در جای خود قرار می‌گیرد (شکل ۴)، ضخامت دیواره در این ناحیه باید از طریق جمع کردن ضخامت دیواره مادگی و ضخامت دیواره درپوش یا حلقه‌ی نگهدارنده در مکان‌های متناظر در یک سطح مقطع محاسبه شود.



شکل ۴- مثالی از محاسبه ضخامت دیواره مادگی‌های دارای درپوش یا حلقه نگهدارنده

جدول ۵- ضخامت دیواره برای اتصالات دارای محل اتصال چسبی (برحسب میلی‌متر)

ضخامت دیواره مادگی ^(۱) ($e_2 = 0.75 e$) ناحیه کاربرد		ضخامت دیواره ناحیه کاربرد		قطر خارجی اسمی d_n	اندازه اسمی DN/OD
BD	B	BD	B		
$e_{2,min}$	$e_{2,min}$	e_{min}	e_{min}		
--	$(\frac{2}{3})_0$	--	$\frac{3}{0}$	۳۲	۳۲
--	$(\frac{2}{3})_0$	--	$\frac{3}{0}$	۴۰	۴۰
--	$(\frac{2}{3})_0$	--	$\frac{3}{0}$	۵۰	۵۰
--	$(\frac{2}{3})_0$	--	$\frac{3}{0}$	۶۳	۶۳
$(\frac{2}{3})_0$	$(\frac{2}{3})_0$	$\frac{3}{0}$	$\frac{3}{0}$	۷۵	۷۵
$\frac{2}{3}$	$\frac{2}{3}$	$\frac{3}{0}$	$\frac{3}{0}$	۸۰	۸۰
$\frac{2}{3}$	$\frac{2}{3}$	$\frac{3}{0}$	$\frac{3}{0}$	۸۲	۸۲
$\frac{2}{3}$	$\frac{2}{3}$	$\frac{3}{0}$	$\frac{3}{0}$	۹۰	۹۰
$\frac{2}{3}$	$\frac{2}{3}$	$\frac{3}{0}$	$\frac{3}{0}$	۱۰۰	۱۰۰
$\frac{2}{4}$	$\frac{2}{4}$	$\frac{3}{2}$	$\frac{3}{2}$	۱۱۰	۱۱۰
$\frac{2}{4}$	$\frac{2}{4}$	$\frac{3}{2}$	$\frac{3}{2}$	۱۲۵	۱۲۵
$\frac{2}{6}$	$\frac{2}{4}$	$\frac{3}{5}$	$\frac{3}{2}$	۱۴۰	۱۴۰
$\frac{3}{0}$	$\frac{2}{4}$	$\frac{4}{0}$	$\frac{3}{2}$	۱۶۰	۱۶۰
$\frac{3}{3}$	$\frac{2}{7}$	$\frac{4}{4}$	$\frac{3}{6}$	۱۸۰	۱۸۰
$\frac{3}{7}$	$\frac{2}{9}$	$\frac{4}{9}$	$\frac{3}{9}$	۲۰۰	۲۰۰
$\frac{4}{7}$	$\frac{3}{7}$	$\frac{6}{2}$	$\frac{4}{9}$	۲۵۰	۲۵۰
$\frac{5}{8}$	$\frac{4}{7}$	$\frac{7}{7}$	$\frac{6}{2}$	۳۱۵	۳۱۵

(۱) این الزام برای ضخامت دیواره نری نیز می‌تواند کاربرد داشته باشد.
 (۲) برای این اتصالات، $e_2 = 0.65 \times e$ است. این نوع اتصالات فقط می‌توانند برای سامانه‌های دارای محل اتصال چسبی استفاده شده و مطابق با آن هم نشانه‌گذاری شوند.

جدول ۶- ضخامت‌های دیواره اتصالات دارای درزگیر حلقه‌ای شامل جفت‌سازهای انبساطی (برحسب میلی‌متر)

ضخامت دیواره شیار مادگی ($e_3 = 0.75 e$) ناحیه کاربرد		ضخامت دیواره مادگی ($e_2 = 0.9 e$) ناحیه کاربرد		ضخامت دیواره ناحیه کاربرد		اندازه اسمی DN/OD
BD	B	BD	B	BD	B	
$e_{3,min}$	$e_{3,min}$	$e_{2,min}$	$e_{2,min}$	e_{min}	e_{min}	
--	۲/۳	--	۲/۷	--	۳/۰	۳۲
--	۲/۳	--	۲/۷	--	۳/۰	۴۰
--	۲/۳	--	۲/۷	--	۳/۰	۵۰
--	۲/۳	--	۲/۷	--	۳/۰	۶۳
۲/۳	۲/۳	۲/۷	۲/۷	۳/۰	۳/۰	۷۵
۲/۳	۲/۳	۲/۷	۲/۷	۳/۰	۳/۰	۸۰
۲/۳	۲/۳	۲/۷	۲/۷	۳/۰	۳/۰	۸۲
۲/۳	۲/۳	۲/۷	۲/۷	۳/۰	۳/۰	۹۰
۲/۳	۲/۳	۲/۷	۲/۷	۳/۰	۳/۰	۱۰۰
۲/۴	۲/۴	۲/۹	۲/۹	۳/۲	۳/۲	۱۱۰
۲/۴	۲/۴	۲/۹	۲/۹	۳/۲	۳/۲	۱۲۵
۲/۶	۲/۴	۳/۱	۲/۹	۳/۵	۳/۲	۱۴۰
۳/۰	۲/۴	۳/۶	۲/۹	۴/۰	۳/۲	۱۶۰
۳/۳	۲/۷	۴/۰	۳/۲	۴/۴	۳/۶	۱۸۰
۳/۷	۲/۹	۴/۴	۳/۵	۴/۹	۳/۹	۲۰۰
۴/۷	۳/۷	۵/۶	۴/۵	۶/۲	۴/۹	۲۵۰
۵/۸	۴/۷	۶/۹	۵/۶	۷/۷	۶/۲	۳۱۵

۶-۳-۴ انواع اتصالات

این استاندارد برای انواع اتصالات زیر کاربرد دارد. سایر انواع و یا طرح‌های اتصالات (برای مثال، درپوش‌ها، اتصالات دسترسی و غیره) نیز مجاز است.

الف) خم‌ها (شکل‌های ۵، ۶، ۷ یا ۸)

(۱) بدون ناحیه مرده و دارای ناحیه مرده (استاندارد ملی ایران شماره ۱-۱۹۵۹۴)^[۲]؛

(۲) نری- مادگی و مادگی- مادگی.

زاویه اسمی (α) می‌تواند 15° ، 30° ، 22° ، 30° ، 45° ، 30° ، 67° ، 80° و 30° تا 87° باشد.

ب) جفت‌سازها^۱ (شکل ۹).

پ) کاهنده‌ها^۲ (شکل ۱۰).

1- Coupler
2- Reducer

ت) انشعاب‌ها^۱ و انشعاب‌های کاهنده (شکل‌های ۱۱، ۱۲، ۱۳ یا ۱۴):

۱) بدون ناحیه مرده و دارای ناحیه مرده (استاندارد ملی ایران شماره ۱-۱۹۵۹۴^[۲]);

۲) نری- مادگی و مادگی- مادگی.

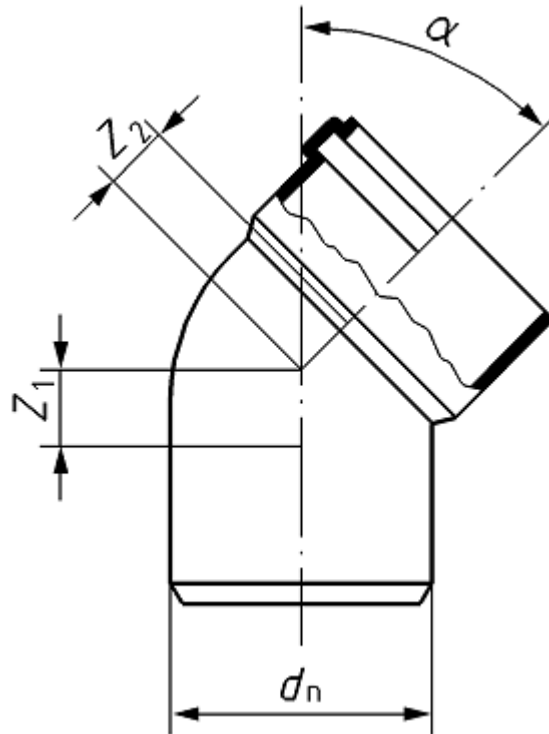
زاویه اسمی (α) می‌تواند 45° ، $67^\circ 30'$ و $87^\circ 30'$ تا 90° باشد.

اگر سایر زاویه‌های اسمی لازم باشد، باید بین تولیدکننده و خریدار توافق شود و شناسایی نیز بر همان مبنا انجام شود.

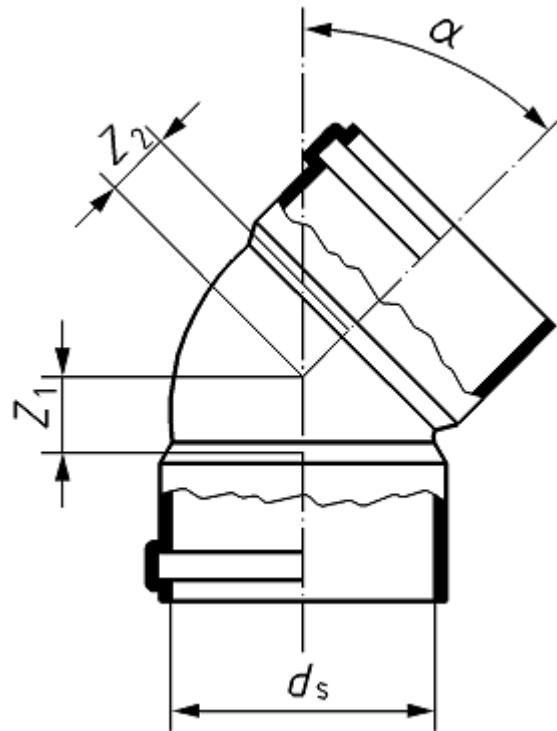
۵-۳-۶ طول طراحی

طول‌های طراحی (Z) اتصالات باید توسط تولید کننده اعلام شود (شکل‌های ۵ تا ۸ و ۱۰ تا ۱۴).

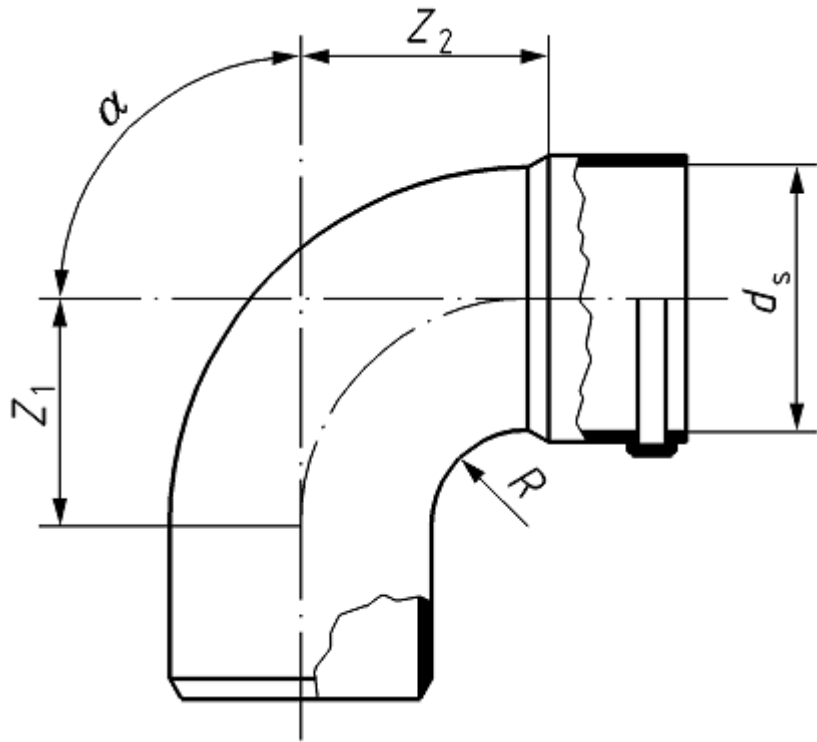
یادآوری- طول‌های طراحی (Z) به منظور کمک به طراحی قالب‌ها استفاده شده و برای کنترل کیفیت نیستند. استاندارد ملی ایران شماره ۱-۱۹۵۹۴^[۲] می‌تواند به عنوان راهنما استفاده شود.



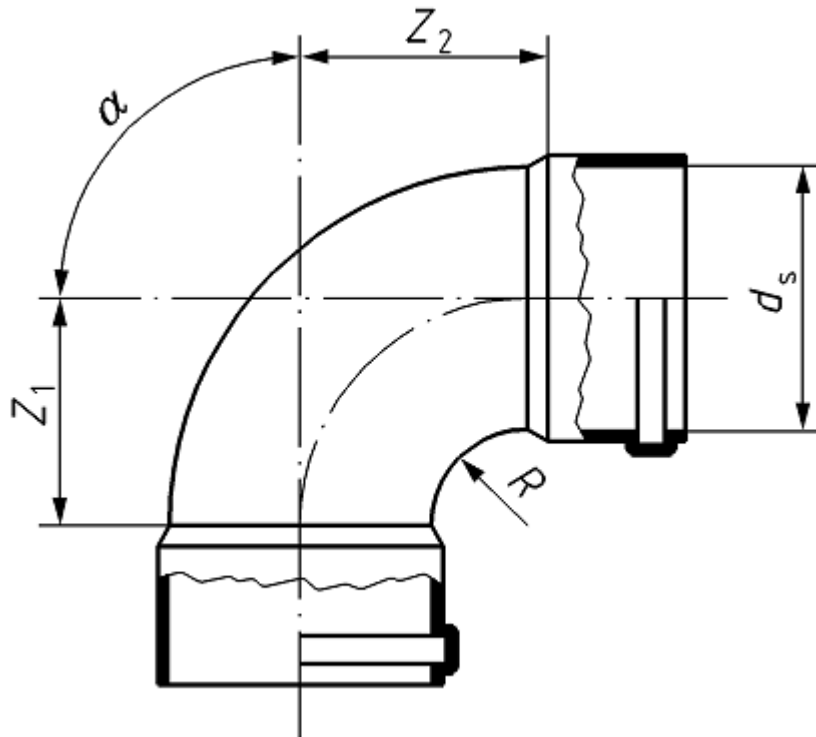
شکل ۵- خم با یک مادگی (دارای ناحیه مرده)



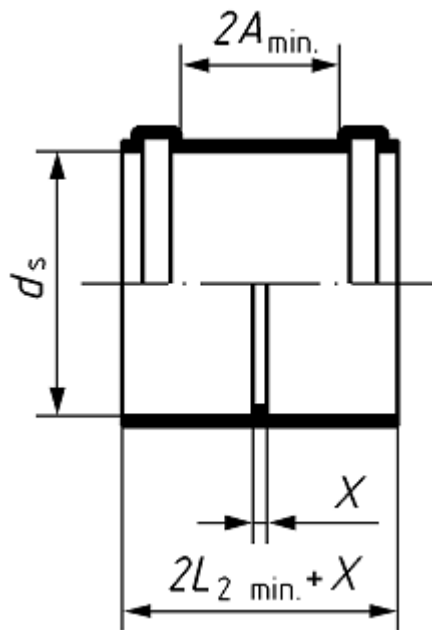
شکل ۶- خم تمام مادگی (دارای ناحیه مرده)



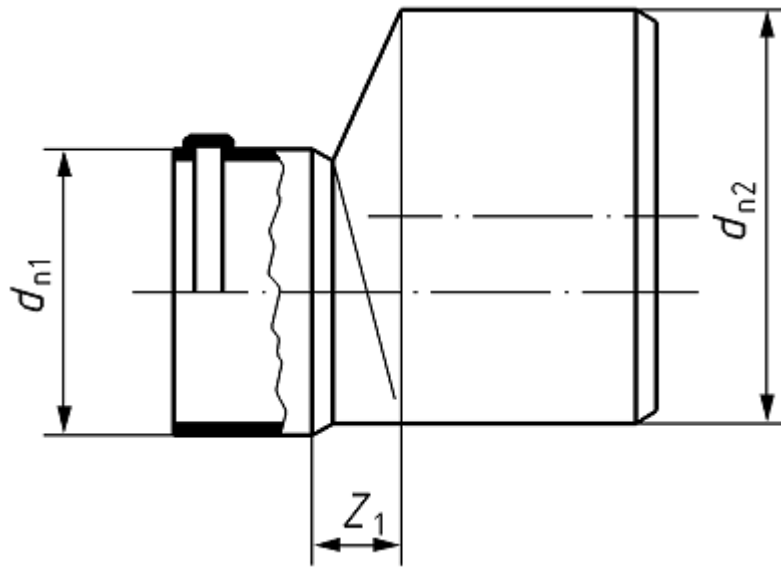
شکل ۷- خم با یک مادگی (بدون ناحیه مرده)



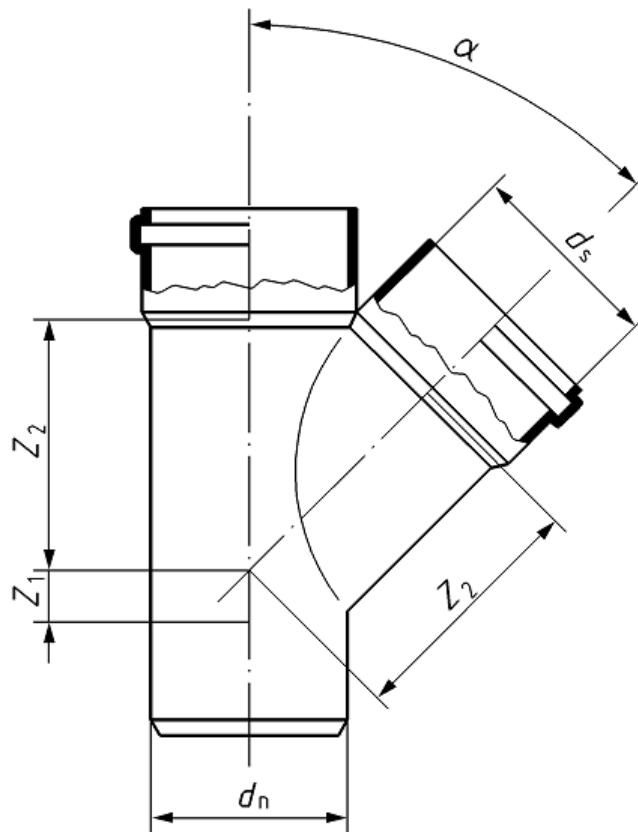
شکل ۸- خم تمام مادگی (بدون ناحیه مرده)



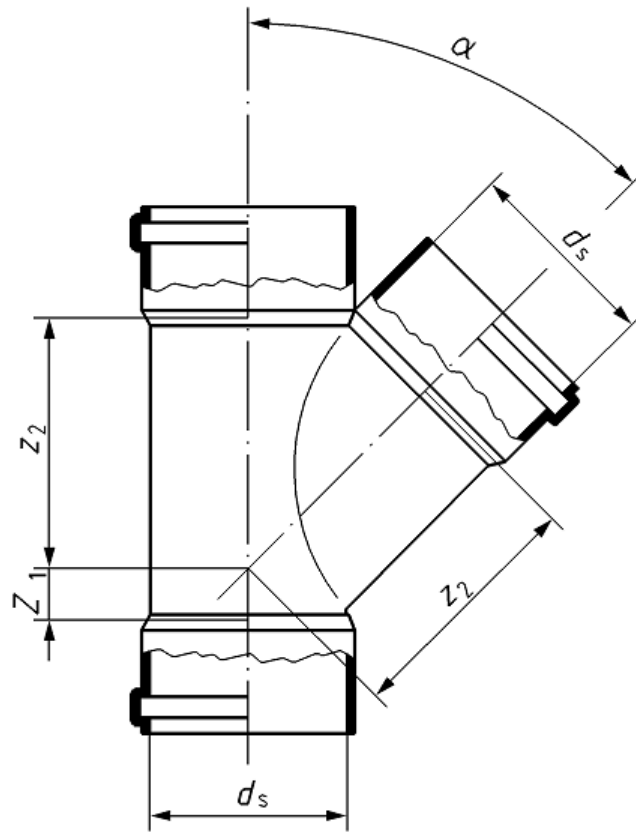
شکل ۹- جفت‌ساز



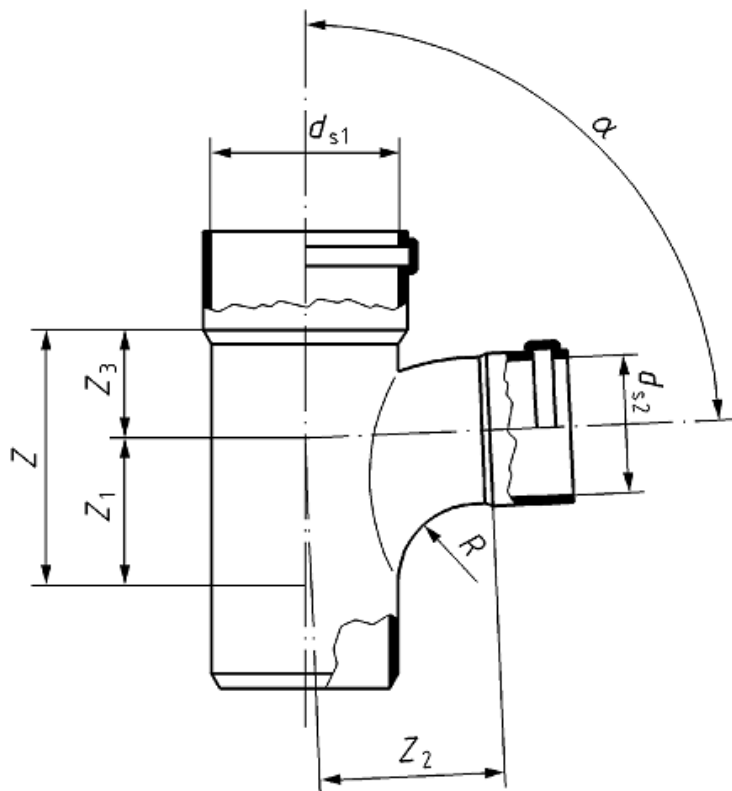
شکل ۱۰- کاهنده



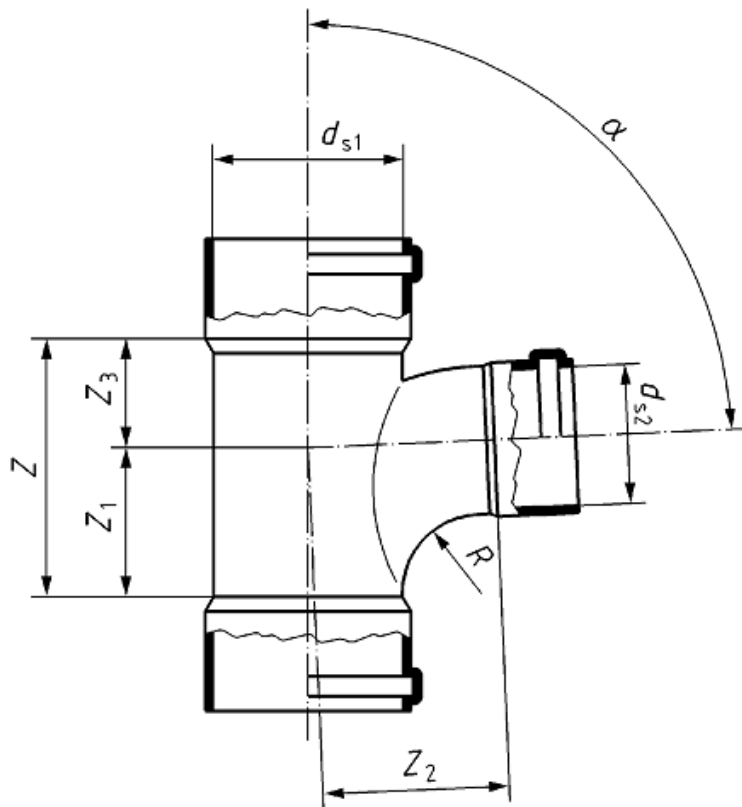
شکل ۱۱- انشعاب (دارای ناحیه مرده)



شکل ۱۲- انشعاب تمام مادگی (دارای ناحیه مرده)



شکل ۱۳- انشعاب کاهنده (بدون ناحیه مرده)



شکل ۱۴- انشعاب تمام مادگی کاهنده (بدون ناحیه مرده)

۴-۶ قطرها و طول‌های مادگی‌ها و نری‌ها

۱-۴-۶ نری‌ها و مادگی‌های محل اتصال چسبی

قطرها و طول‌های نری‌ها و مادگی‌های محل اتصال چسبی باید مطابق با جدول ۷ باشد (شکل ۳). تولیدکننده باید طرح مادگی را از نظر مخروطی یا موازی بودن اعلام کند. اگر طرح مادگی موازی یا تقریباً موازی است، حداقل و حداکثر میانگین قطر داخلی مادگی (d_{sm}) باید در کل طول مادگی اعمال شود؛ در غیر اینصورت باید به نقطه وسط در میانه مادگی با حداکثر زاویه مخروطی $\square 30^\circ$ در هر سمت، اعمال شود.

جدول ۷- قطر ها و طول های نری ها و مادگی های محل اتصال چسبی (بر حسب میلی متر)

اندازه اسمی DN/OD	میانگین قطر داخلی مادگی		میانگین قطر خارجی نری		حداقل طول مادگی و نری $L_{1,min}$ و $L_{2,min}$
	$d_{sm,max}$	$d_{sm,min}$	$d_{em,max}$	$d_{em,min}$	
۳۲	۳۲/۴	۳۲/۱	۳۲/۲	۳۲/۰	۲۲
۴۰	۴۰/۴	۴۰/۱	۴۰/۲	۴۰/۰	۲۶
۵۰	۵۰/۴	۵۰/۱	۵۰/۲	۵۰/۰	۳۰
۶۳	۶۳/۴	۶۳/۱	۶۳/۲	۶۳/۰	۳۶
۷۵	۷۵/۵	۷۵/۲	۷۵/۳	۷۵/۰	۴۰
۸۰	۸۰/۵	۸۰/۲	۸۰/۳	۸۰/۰	۴۲
۸۲	۸۲/۵	۸۲/۲	۸۲/۳	۸۲/۰	۴۳
۹۰	۹۰/۵	۹۰/۲	۹۰/۳	۹۰/۰	۴۶
۱۰۰	۱۰۰/۵	۱۰۰/۲	۱۰۰/۳	۱۰۰/۰	۴۶
۱۱۰	۱۱۰/۶	۱۱۰/۲	۱۱۰/۳	۱۱۰/۰	۴۸
۱۲۵	۱۲۵/۷	۱۲۵/۲	۱۲۵/۳	۱۲۵/۰	۵۱
۱۴۰	۱۴۰/۸	۱۴۰/۳	۱۴۰/۴	۱۴۰/۰	۵۴
۱۶۰	۱۶۰/۸	۱۶۰/۳	۱۶۰/۴	۱۶۰/۰	۵۸
۱۸۰	۱۸۰/۸	۱۸۰/۳	۱۸۰/۴	۱۸۰/۰	۶۰
۲۰۰	۲۰۰/۹	۲۰۰/۴	۲۰۰/۵	۲۰۰/۰	۶۰
۲۵۰	۲۵۰/۹	۲۵۰/۴	۲۵۰/۵	۲۵۰/۰	۶۰
۳۱۵	۳۱۶/۰	۳۱۵/۵	۳۱۵/۶	۳۱۵/۰	۶۰

(۱) برای محل های اتصالی که قرار است در کارگاه ساخته شوند، مقادیر L_2 را می توان به مقادیر C_{max} کاهش داد (جدول ۷).

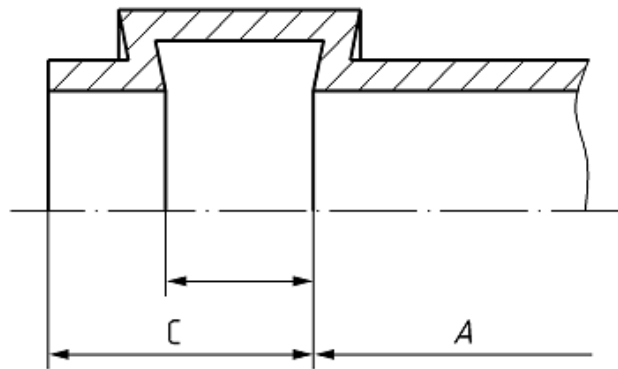
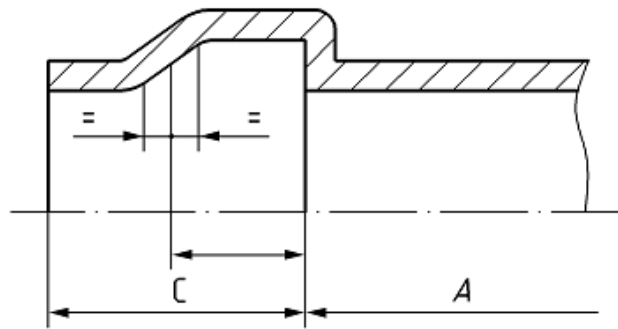
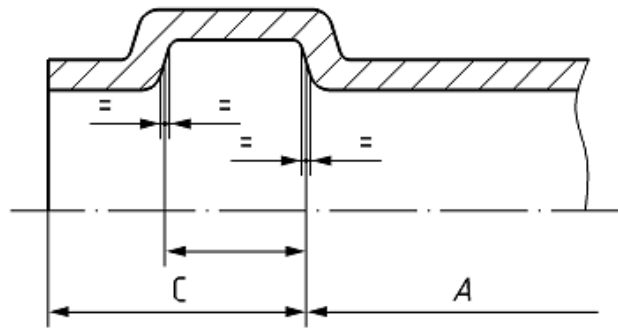
۶-۴-۲ نری ها و مادگی های محل اتصال دارای درزگیر حلقه ای

برای اتصالات، قطر ها و طول های نری ها و مادگی های محل اتصال دارای درزگیر حلقه ای، نوع S (نوع کوتاه) مطابق با جدول ۸ و نوع M (نوع متوسط) مطابق با جدول ۹ است.

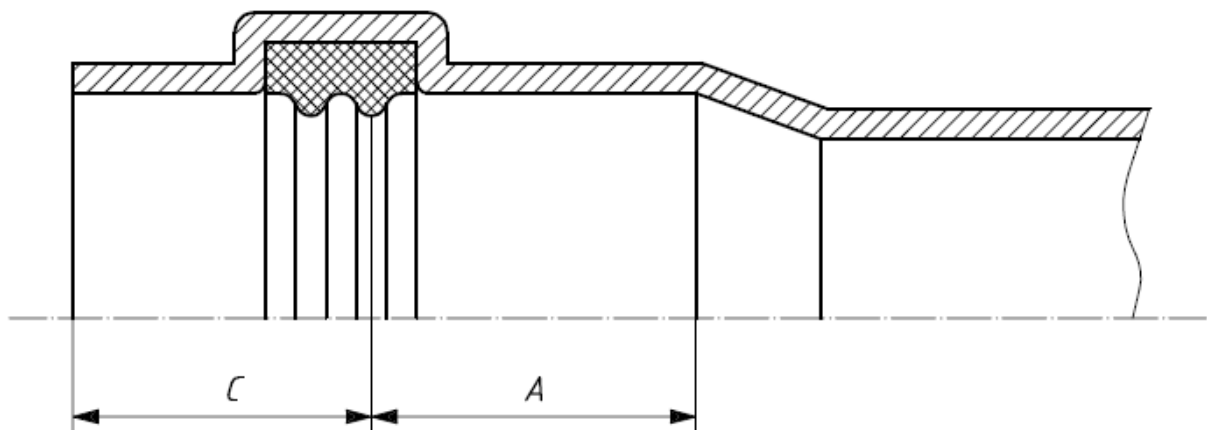
برای لوله ها، قطر ها و طول های نری ها و مادگی های محل اتصال دارای درزگیر حلقه ای، نوع M (نوع متوسط) و مطابق با جدول ۹ است.

مثالی از طرح های شیار برای مادگی های دارای درزگیر حلقه ای الاستومری در شکل ۱۵ داده شده است. سایر طرح ها مجاز است؛ به شرطی که محل های اتصال مطابق با الزامات داده شده در جدول ۱۷ باشند.

اگر حلقه های درزگیر محکم نگه داشته شوند، حداقل مقدار A و حداکثر مقدار C باید تا نقطه درزگیری مؤثر که توسط تولیدکننده تعیین شده و در صورت امکان توسط سازمان تاییدکننده پذیرفته شده، اندازه گیری شود (شکل ۱۶). این نقطه باید امکان درزگیری کامل را فراهم کند.



شکل ۱۵- نمونه ای از طرح‌های شیار برای مادگی‌های دارای درزگیر حلقه‌ای الاستومری



شکل ۱۶- مثالی از اندازه‌گیری نقطه‌گیری مؤثر درزگیری

جدول ۸- قطرها و طولهای نریها و مادگیهای محل اتصال دارای درزگیر الاستومری (برحسب میلی‌متر)،

نوع S (نوع کوتاه) برای ناحیه کاربرد B

طول مادگی و نری			میانگین قطر داخلی مادگی	میانگین قطر خارجی نری		اندازه اسمی
$L_{1,min}$	C_{max}	A_{min}	$d_{sm,min}$	$d_{em,max}$	$d_{em,min}$	DN/OD
۳۴	۱۸	۱۶	۳۲/۳	۳۲/۲	۳۲/۰	۳۲
۳۶	۱۸	۱۸	۴۰/۳	۴۰/۲	۴۰/۰	۴۰
۳۷	۱۸	۲۰	۵۰/۳	۵۰/۲	۵۰/۰	۵۰
۳۷	۲۰	۲۲	۶۳/۳	۶۳/۲	۶۳/۰	۶۳
۴۳	۲۰	۲۵	۷۵/۴	۷۵/۳	۷۵/۰	۷۵
۴۴	۲۱	۲۶	۸۰/۴	۸۰/۳	۸۰/۰	۸۰
۴۴	۲۱	۲۶	۸۲/۴	۸۲/۳	۸۲/۰	۸۲
۴۶	۲۲	۲۸	۹۰/۴	۹۰/۳	۹۰/۰	۹۰
۴۶	۲۲	۳۰	۱۰۰/۴	۱۰۰/۳	۱۰۰/۰	۱۰۰
۵۴	۲۶	۳۲	۱۱۰/۴	۱۱۰/۳	۱۱۰/۰	۱۱۰
۶۰	۲۶	۳۵	۱۲۵/۴	۱۲۵/۳	۱۲۵/۰	۱۲۵
۶۰	۲۶	۳۸	۱۴۰/۵	۱۴۰/۴	۱۴۰/۰	۱۴۰
۶۰	۳۲	۴۲	۱۶۰/۵	۱۶۰/۴	۱۶۰/۰	۱۶۰
۶۰	۳۶	۴۶	۱۸۰/۵	۱۸۰/۴	۱۸۰/۰	۱۸۰
۶۰	۴۰	۵۰	۲۰۰/۶	۲۰۰/۵	۲۰۰/۰	۲۰۰

جدول ۹- قطرها و طولهای نریها و مادگیهای محل اتصال دارای درزگیر الاستومری (برحسب میلی‌متر)،

نوع M (نوع متوسط) برای ناحیه‌های کاربرد B و BD

طول مادگی و نری			میانگین قطر خارجی مادگی	میانگین قطر خارجی نری		اندازه اسمی
$L_{1,min}$	C_{max}	A_{min}	$d_{sm,min}$	$d_{em,max}$	$d_{em,min}$	DN/OD
۴۲	۱۸	۲۴	۳۲/۳	۳۲/۲	۳۲/۰	۳۲
۴۴	۱۸	۲۶	۴۰/۳	۴۰/۲	۴۰/۰	۴۰
۴۶	۱۸	۲۸	۵۰/۳	۵۰/۲	۵۰/۰	۵۰
۴۹	۲۰	۳۱	۶۳/۳	۶۳/۲	۶۳/۰	۶۳
۵۱	۲۰	۳۳	۷۵/۴	۷۵/۳	۷۵/۰	۷۵
۵۲	۲۱	۳۴	۸۰/۴	۸۰/۳	۸۰/۰	۸۰
۵۲	۲۱	۳۴	۸۲/۴	۸۲/۳	۸۲/۰	۸۲
۵۶	۲۲	۳۶	۹۰/۴	۹۰/۳	۹۰/۰	۹۰
۵۶	۲۲	۳۸	۱۰۰/۴	۱۰۰/۳	۱۰۰/۰	۱۰۰
۶۰	۲۶	۴۰	۱۱۰/۴	۱۱۰/۳	۱۱۰/۰	۱۱۰
۶۷	۲۶	۴۳	۱۲۵/۴	۱۲۵/۳	۱۲۵/۰	۱۲۵
۷۰	۲۶	۴۶	۱۴۰/۵	۱۴۰/۴	۱۴۰/۰	۱۴۰
۸۱	۳۲	۵۰	۱۶۰/۵	۱۶۰/۴	۱۶۰/۰	۱۶۰
۹۰	۳۶	۵۴	۱۸۰/۵	۱۸۰/۴	۱۸۰/۰	۱۸۰
۹۹	۴۰	۵۸	۲۰۰/۶	۲۰۰/۵	۲۰۰/۰	۲۰۰
۱۲۵	۷۰	۵۵	۲۵۰/۸	۲۵۰/۵	۲۵۰/۰	۲۵۰
۱۳۲	۷۰	۶۲	۳۱۶/۱۰	۳۱۵/۶	۳۱۵/۰	۳۱۵

۳-۴-۶ جفت‌سازهای انبساطی^۱ یکپارچه برای نری و مادگی محل اتصال چسبی
 قطرهای و طول‌های جفت‌سازهای انبساطی یکپارچه باید مطابق با جدول ۱۰ (نوع بلند، L) باشد.

جدول ۱۰- قطرهای و طول‌های جفت‌ساز انبساطی یکپارچه نوع L (نوع بلند) (برحسب میلی‌متر)،

برای نری‌ها و مادگی‌های محل اتصال چسبی، برای ناحیه کاربرد B

طول مادگی و نری		میانگین قطر خارجی مادگی		میانگین قطر خارجی نری		اندازه اسمی
$L_{1,min}$	A_{min}	$d_{sm,min}$	$d_{em,max}$	$d_{em,min}$	DN/OD	
۲۲	۶۵	۳۲/۳	۳۲/۲	۳۲/۰	۳۲	۳۲
۲۶	۶۵	۴۰/۳	۴۰/۲	۴۰/۰	۴۰	۴۰
۳۱	۶۵	۵۰/۳	۵۰/۲	۵۰/۰	۵۰	۵۰
۳۷	۶۵	۶۳/۳	۶۳/۲	۶۳/۰	۶۳	۶۳
۴۳	۶۵	۷۵/۴	۷۵/۳	۷۵/۰	۷۵	۷۵
۴۴	۶۵	۸۰/۴	۸۰/۳	۸۰/۰	۸۰	۸۰
۴۶	۶۵	۸۲/۴	۸۲/۳	۸۲/۰	۸۲	۸۲
۴۶	۶۵	۹۰/۴	۹۰/۳	۹۰/۰	۹۰	۹۰
۵۴	۶۵	۱۰۰/۴	۱۰۰/۳	۱۰۰/۰	۱۰۰	۱۰۰
۶۰	۶۵	۱۱۰/۴	۱۱۰/۳	۱۱۰/۰	۱۱۰	۱۱۰
۶۰	۶۵	۱۲۵/۴	۱۲۵/۳	۱۲۵/۰	۱۲۵	۱۲۵
۶۰	۶۵	۱۴۰/۵	۱۴۰/۴	۱۴۰/۰	۱۴۰	۱۴۰
۶۰	۶۵	۱۶۰/۵	۱۶۰/۴	۱۶۰/۰	۱۶۰	۱۶۰
۶۰	۶۵	۱۸۰/۵	۱۸۰/۴	۱۸۰/۰	۱۸۰	۱۸۰
۶۰	۶۵	۲۰۰/۶	۲۰۰/۵	۲۰۰/۰	۲۰۰	۲۰۰

۷ مشخصات مکانیکی

۱-۷ مشخصات مکانیکی لوله‌ها

۱-۱-۷ الزامات کلی

پس از انجام آزمون مطابق با روش‌آزمون مشخص شده در جدول ۱۱ با استفاده از پارامترهای نشان داده شده،
 مشخصات مکانیکی لوله باید مطابق با الزامات داده شده در جدول ۱۱ باشد.

جدول ۱۱- مشخصات مکانیکی لوله‌ها

روش آزمون	پارامترهای آزمون		الزامات	مشخصه
استاندارد ملی ایران شماره ۱۱۴۳۸	°C	دمای تثبیت شرایط و آزمون	TIR ≤ ۱۰% و حالت الف استاندارد ملی ایران شماره ۱۱۴۳۸	ضربه به روش ساعت‌گرد
	آب یا هوا	محیط تثبیت شرایط		
		نوع ضربه زن برای:		
	d ۲۵	$d_n < 110 \text{ mm}$		
	d ۹۰	$d_n \geq 110 \text{ mm}$		
	جدول ۱۲ مشاهده شود	وزن ضربه زن		
جدول ۱۲ مشاهده شود	ارتفاع سقوط ضربه زن			

جدول ۱۲- وزن و ارتفاع سقوط ضربه‌زن برای آزمون ضربه به روش ساعت‌گرد

ارتفاع سقوط ضربه‌زن mm	وزن ضربه‌زن kg	قطر خارج‌اسمی d_n	اندازه اسمی DN/OD
۶۰۰	۰/۵	۳۲	۳۲
۸۰۰	۰/۵	۴۰	۴۰
۱۰۰۰	۰/۵	۵۰	۵۰
۱۰۰۰	۰/۸	۶۳	۶۳
۱۰۰۰	۰/۸	۷۵	۷۵
۱۰۰۰	۰/۸	۸۰	۸۰
۱۰۰۰	۰/۸	۸۲	۸۲
۱۲۰۰	۰/۸	۹۰	۹۰
۱۲۰۰	۰/۸	۱۰۰	۱۰۰
۱۶۰۰	۱/۰	۱۱۰	۱۱۰
۲۰۰۰	۱/۲۵	۱۲۵	۱۲۵
۱۸۰۰	۱/۶	۱۴۰	۱۴۰
۲۰۰۰	۱/۶	۱۶۰	۱۶۰
۱۸۰۰	۲/۰	۱۸۰	۱۸۰
۲۰۰۰	۲/۰	۲۰۰	۲۰۰
۲۰۰۰	۲/۵	۲۵۰	۲۵۰
۲۰۰۰	۳/۲	۳۱۵	۳۱۵

۲-۱-۷ الزامات تکمیلی

برای ناحیه کاربرد BD، شرایط آزمون سفتی حلقه‌ای لوله‌ها باید مطابق با الزامات داده شده در بند ۱-۷ استاندارد ملی ایران شماره ۱-۹۱۱۸ باشند.
سفتی حلقه‌ای اسمی لوله‌های مورد استفاده در ناحیه کاربرد BD نباید کمتر از ۴ SN باشد.

در صورت استفاده از لوله‌ها در نواحی که کارگذاری و اجرا معمولاً در دمای زیر 10°C انجام می‌شود، لوله‌ها باید الزامات آزمون ضربه به روش پلکانی مطابق با جدول ۱۰ را برآورده سازند. در این حالت، لوله‌ها باید با یک نشان کریستال-یخ، مطابق جدول ۱۶ نشانه‌گذاری شوند.

جدول ۱۳- مشخصات مکانیکی تکمیلی لوله‌ها

روش آزمون	پارامترهای آزمون		الزامات	مشخصه
استاندارد ملی ایران شماره ۱۱۴۳۷	$^{\circ}\text{C}$	دمای تثبیت شرایط	$H_{50} \geq 1 \text{ mm}$ حداکثر یک شکست زیر ۰/۵ m	ضربه به روش پلکانی ^(۱)
	d ۹۰	نوع ضربه زن		
		وزن ضربه زن برای:		
	۱/۲۵kg	$32 \text{ mm} \leq d_n \leq 40 \text{ mm}$		
	۲/۰۰kg	$50 \text{ mm} \leq d_n \leq 63 \text{ mm}$		
	۲/۵۰kg	$75 \text{ mm} \leq d_n \leq 82 \text{ mm}$		
	۳/۲۰kg	$90 \text{ mm} \leq d_n \leq 100 \text{ mm}$		
	۴/۰۰kg	$d_n = 110 \text{ mm}$		
	۵/۰۰kg	$d_n = 125 \text{ mm}$		
	۶/۳۰kg	$d_n = 140 \text{ mm}$		
	۸/۰۰kg	$d_n = 160 \text{ mm}$		
	۸/۰۰kg	$d_n = 180 \text{ mm}$		
	۱۰/۰۰kg	$d_n = 200 \text{ mm}$		
۱۲/۵۰kg	$d_n \geq 250 \text{ mm}$			

(۱) برای $d_n \leq 110 \text{ mm}$ و کاربرد BD، دمای تثبیت شرایط و آزمون باید 10°C باشد.

۲-۷ مشخصات مکانیکی اتصالات

برای ناحیه کاربرد BD، اتصالات باید مطابق با الزامات داده شده در بند ۲-۷ استاندارد ملی ایران شماره ۱-۹۱۱۸ باشند. این الزام برای اتصالات مونتاژ شده کاربرد ندارد.

اگر ضخامت دیواره اتصال مطابق با این استاندارد با ضخامت دیواره لوله متناظر یکسان باشد، سفتی این اتصال به دلیل هندسه‌اش، مساوی یا بزرگ‌تر از لوله است. بنابراین، اتصالات با سفتی لوله متناظر رده‌بندی می‌شوند.

سفتی حلقه‌ای اسمی اتصالات مورد استفاده در ناحیه کاربرد BD نباید کمتر از ۴ SN باشد.

۸ مشخصات فیزیکی

۱-۸ مشخصات فیزیکی لوله‌ها

پس از انجام آزمون مطابق با روش‌های آزمون مشخص شده در جدول ۱۴ با استفاده از پارامترهای نشان داده شده، مشخصات فیزیکی لوله باید مطابق با الزامات داده شده در جدول ۱۴ باشد.

جدول ۱۴- مشخصات فیزیکی لوله‌ها

مشخصه	الزامات	پارامترهای آزمون	روش آزمون
دمای نرم‌شوندگی ویکات (VST)	مساوی یا بزرگ‌تر از 79°C	استاندارد ملی ایران شماره ۲۴۱۴	استاندارد ملی ایران شماره ۲۴۱۴
برگشت طولی ^(۱)	مساوی یا کوچک‌تر از ۵ درصد	دمای آزمون 150°C	استاندارد ملی ایران شماره ۱۷۶۱۴
		مدت زمان غوطه‌وری ۱۵ min	روش الف، مایع
لوله نباید دارای حباب یا ترک شود	دمای آزمون	150°C	استاندارد ملی ایران شماره ۱۷۶۱۴
		مدت زمان غوطه‌وری ۳۰ min	روش ب، هوا
مقاومت به دی‌کلرومتان ^(۲) (درجه ژل شدن)	عدم وجود تهاجم به هیچ بخشی از سطح آزمونه ^(۳)	دمای آزمون $(15 \pm 1)^{\circ}\text{C}$	استاندارد ملی ایران شماره ۱۰۶۰۹
آزمون کشش تک‌محوره ^(۲) (روش آزمون جایگزین درجه ژل شدن)	حداکثر تنش مساوی یا بزرگ‌تر از ۴۵ MPa	سرعت آزمون $(5 \pm 1) \text{ mm/min}$	استاندارد ملی ایران شماره ۱۷۱۴۰-۲
		دمای آزمون $(23 \pm 2)^{\circ}\text{C}$	
کالریمتری روبشی تفاضلی ^(۲،۴) (DSC) (روش آزمون جایگزین درجه ژل شدن)	دمای آغاز نقطه B مساوی یا بزرگ‌تر از 185°C	تعداد آزمونه ۴	استاندارد ملی ایران شماره ۱۹۳۱۶-۱

(۱) در صورت اختلاف نظر، روش بستر مایع باید استفاده شود.

(۲) روش‌های آزمون جایگزین با توجه به مقررات ملی یا خط مشی‌های ایمنی و سلامت، توسط تولیدکننده برای کنترل تولید کارخانه انتخاب می‌شوند.

(۳) اگر بزرگ‌ترین بعد لکه‌های مجزا کمتر از ۲ میلی‌متر باشد، نباید تهاجم در نظر گرفته شوند.

(۴) در صورت اختلاف نظر در خصوص مقدار درجه ژل شدن، روش DSC باید استفاده شود. این آزمون برای کنترل تولید کارخانه در نظر گرفته نشده است.

۲-۸ مشخصات فیزیکی اتصالات

پس از انجام آزمون مطابق با روش‌های آزمون مشخص شده در جداول ۱۵ و ۱۶ با استفاده از پارامترهای نشان داده شده، مشخصات فیزیکی اتصالات یا قطعات قالب‌گیری شده برای اتصالات دست‌ساز باید مطابق با الزامات داده شده در جداول ۱۵ و ۱۶ باشد.

برای اتصالات تولیدشده از لوله‌ها، لوله‌های مورد استفاده باید مطابق با الزامات ارائه شده در جداول ۱۱ و ۱۴ باشند.

جدول ۱۵- مشخصات فیزیکی اتصالات

مشخصه	الزامات	پارامترهای آزمون	روش آزمون
دمای نرم‌شوندگی ویکات (VST)	مساوی یا بزرگ‌تر از ۷۹°C	استاندارد ملی ایران شماره ۲۴۱۴	استاندارد ملی ایران شماره ۲۴۱۴
اثرات گرمادهی	زیرنویس‌های ۲ و ۳ مشاهده شود.	دمای آزمون	روش الف
		مدت زمان گرمادهی	استاندارد ملی (۱۲۱۷۵) (آون هوا)
<p>(۱) الزامات زیر باید رعایت شود:</p> <ul style="list-style-type: none"> - در محدوده شعاع ۱۵ برابر ضخامت دیواره حول نقطه (یا نقاط) تزریق، عمق ترک‌ها، پوسته‌پوسته شدن یا تاول‌ها نباید بیش از ۵۰ درصد ضخامت دیواره در نقطه (یا نقاط) تزریق باشد؛ - در محدوده فاصله ۱۰ برابر ضخامت دیواره از ناحیه دیافراگم، عمق ترک‌ها، پوسته‌پوسته شدن یا تاول‌ها نباید بیش از ۵۰ درصد ضخامت دیواره در آن نقطه باشد؛ - در محدوده فاصله ۱۰ برابر ضخامت دیواره از دروازه حلقه‌ای، طول ترک‌ها نباید بیش از ۵۰ درصد ضخامت دیواره در آن نقطه باشد؛ - هیچ قسمتی از خط جوش نباید تا عمقی بیش از ۵۰ درصد ضخامت دیواره باز شود. - در سایر قسمت‌های سطح، عمق ترک‌ها و پوسته‌پوسته شدن نباید بیش از ۳۰ درصد ضخامت دیواره در آن نقطه باشد. طول تاول‌ها نباید بیش از ۱۰ برابر ضخامت دیواره باشد. <p>(۲) پس از برش دیواره اتصال، هنگامی که سطوح برش خورده بدون بزرگ‌نمایی مشاهده می‌شوند، نباید حاوی ذرات خارجی باشند.</p>			

جدول ۱۶- مشخصات فیزیکی اتصالات دست ساز

مشخصه	الزامات	پارامترهای آزمون	روش آزمون
آب‌بندی ^(۱)	بدون نشتی	فشار آب	استاندارد ملی ایران شماره ۱۱۴۳۴
		مدت زمان آزمون	
<p>(۱) فقط برای اتصالات دست ساز ساخته شده از بیش از یک قطعه، کاربرد دارد. حلقه یا درپوش نگهدارنده حلقه درزگیر به‌عنوان یک قطعه در نظر گرفته نمی‌شوند.</p>			

۹ الزامات کارایی سامانه

پس از انجام آزمون مطابق با روش‌های آزمون مشخص شده در جدول ۱۷ با استفاده از پارامترهای نشان داده شده، مشخصات کارایی محل‌های اتصال و سامانه باید مطابق با الزامات داده شده در جدول ۱۷ باشد.

جدول ۱۷- مشخصات کارایی سامانه

مشخصه	الزامات	پارامترهای آزمون	روش آزمون
آب‌بندی	بدون نشتی	استاندارد ملی ایران شماره ۱۱۴۳۴	استاندارد ملی ۱۱۴۳۴
هوابندی	بدون نشتی	استاندارد ملی ایران شماره ۱۱۴۴۰	استاندارد ملی ۱۱۴۴۰
چرخه‌گذاری گرمایی در دمای بالا ^(۱)	بدون نشتی شکم‌دادگی برای: $DN \leq 50$: حداکثر ۳ mm $DN > 50$: حداکثر $0.5 d_n$	مطابق با استاندارد ملی ایران شماره ۱۱۴۳۵ سامانه مونتاژ شده آزمون حالت الف (شکل ۱ و ۳)	استاندارد ملی ۱۱۴۳۵
چرخه گرمایی در دمای بالا ^(۲)	بدون نشتی شکم‌دادگی برای: $DN \leq 50$: حداکثر ۳ mm $DN > 50$: حداکثر $0.5 d_n$	مطابق با استاندارد ملی ایران شماره ۱۱۴۳۵ سامانه مونتاژ شده آزمون حالت ب (شکل ۲)	استاندارد ملی ۱۱۴۳۵
عدم نشتی محل‌های اتصال دارای درزگیر الاستومری ^(۲)	بدون نشتی بدون نشتی مساوی یا کوچک‌تر از $-27kPa (-0.27bar)$	دمای آزمون	$(23 \pm 5)^\circ C$
		تغییر شکل نری	حداقل ۱۰ درصد
		تغییر شکل مادگی	حداقل ۵ درصد
		تفاوت	حداقل ۵ درصد
		فشار آب	$5kPa (0.05bar)$
		فشار آب	$50kPa (0.5bar)$
عدم نشتی محل‌های اتصال دارای درزگیر الاستومری ^(۲)	بدون نشتی بدون نشتی مساوی یا کوچک‌تر از $-27kPa (-0.27bar)$	دمای آزمون	$(23 \pm 5)^\circ C$
		تغییر شکل زاویه‌ای	2°
		فشار آب	$5kPa (0.05bar)$
		فشار آب	$50kPa (0.5bar)$
		فشار هوا	$-30kPa (-0.3bar)$
		شرایط استواری ایران شماره ۱۲۵۷۵	

(۱) فقط برای اجزایی از سامانه کاربرد دارد که در ناحیه کاربرد B استفاده می‌شوند.
(۲) فقط برای اجزایی از سامانه کاربرد دارد که در ناحیه کاربرد BD استفاده می‌شوند.

۱۰ حلقه‌های درزگیر

حلقه‌های درزگیر نباید بر خواص لوله یا اتصالات تأثیر منفی گذاشته و همچنین نباید مانع از انطباق سامانه مونتاژ شده با الزامات ارائه شده در جدول ۱۷ شوند.

الزامات حلقه‌های درزگیر الاستومری، برحسب کاربرد، در استانداردهای ملی ۱-۷۴۹۱ یا ۲-۷۴۹۱ ارائه شده‌اند. الزامات مواد حلقه‌های درزگیر الاستومری باید مطابق با بند ۴-۴-۳ این استاندارد ملی باشد.

۱۱ چسب‌ها

چسب‌ها نباید بر خواص لوله یا اتصالات تأثیر منفی گذاشته و همچنین نباید مانع از انطباق سامانه مونتاژ شده با الزامات ارائه شده در جدول ۱۷ شوند.

چسب‌ها باید مطابق با استاندارد ملی ایران شماره ۱۱۷۴، EN 14680 یا EN 14814 باشند.

۱۲ نشانه‌گذاری

۱-۱۲ کلیات

عناصر نشانه‌گذاری باید به‌طور مستقیم روی لوله یا اتصال چاپ، برچسب‌گذاری یا حک شود، طوری که پس از انبارش، قرار گرفتن در معرض شرایط جوی، حمل و نقل، و نصب و بهره‌برداری، تحت یکی از شرایط زیر خوانا باقی بمانند.

برای هر یک از جنبه‌های نشانه‌گذاری، یکی از دو سطح خوانایی زیر در ستون «حداقل دوام خوانایی نشانه‌گذاری» در جداول ۱۸ و ۱۹ مشخص می‌شود. خوانایی لازم برای نشانه‌گذاری با یکی از نمادها زیر مشخص می‌شود:

- A: با دوام حین بهره‌برداری؛

- B: خوانا تا زمان نصب و اجرای سامانه.

یادآوری - تولیدکننده در قبال ناخوانا بودن نشانه‌گذاری که ناشی از وقایع پیش آمده حین نصب و بهره‌برداری از قبیل رنگ کاری، خراش خوردگی و پوشش اجزاء یا استفاده از مواد پاک کننده و ... روی لوله و اتصالات است، مسؤلیتی ندارد؛ مگر اینکه توسط تولید کننده قید شده یا مورد توافق قرار گرفته باشد.

نشانه‌گذاری نباید باعث آغاز ترک یا سایر نواقصی شود که بر تطابق با الزامات این استاندارد تأثیر منفی می‌گذارند.

نشانه‌گذاری از طریق حک کردن نباید بیش از ۰/۲۵ میلی‌متر از ضخامت دیواره را کاهش دهد.

اگر چاپ استفاده شود، رنگ اطلاعات چاپ شده باید متفاوت با رنگ پایه لوله یا اتصال باشد.

اندازه نشانه‌ها باید طوری باشد که بدون بزرگ‌نمایی خوانا باشند.

هیچ نشانه‌گذاری نباید در حداقل طول نری اتصالات انجام شود.

۱۲-۲ حداقل نشانه‌گذاری لازم روی لوله‌ها

حداکثر فاصله بین نشانه‌ها نباید بیش از دو متر باشد.

حداقل نشانه‌گذاری لازم باید مطابق با جدول ۱۸ باشد.

جدول ۱۶- حداقل نشانه‌گذاری لازم روی لوله‌ها

اطلاعات	نشانه یا نماد	حداقل دوام خوانایی نشانه‌گذاری
شماره استاندارد ملی	۰۰۰	A
نام تولید کننده یا علامت تجاری	۰۰۰	A
کد ناحیه کاربرد	برحسب کاربرد B یا BD	A
قطر خارجی اسمی	برای مثال، ۱۱۰	A
حداقل ضخامت دیواره	برای مثال، ۳/۲	A
جنس ماده	برای مثال، پی‌وی‌سی صلب یا PVC-U	A
سفتی حلقه‌ای اسمی ^(۱)	برای مثال، SN ۴	A
تاریخ تولید ^(۲،۳)	برای مثال، ۱۳۹۴/۸/۵	A
شماره خط تولید	برای مثال، E1	A
کارایی در شرایط آب و هوای سرد ^(۴)	بلور بیخ (*)	A

(۱) فقط برای ناحیه کاربرد BD استفاده می‌شود.
 (۲) تاریخ تولید باید طوری باشد که امکان ردیابی بازه زمانی تولید را در محدوده سال، ماه و روز فراهم کند. اگر تولیدکننده در مکان‌های مختلف تولید می‌کند، نام مکان تولید نیز باید قید شود.
 (۳) توصیه می‌شود که شیفت تولید نیز در نشانه‌گذاری قید شود.
 (۴) فقط برای لوله‌های مطابق با بند ۷-۱-۲ کاربرد دارد.

۱۲-۳ حداقل نشانه‌گذاری لازم روی اتصالات

حداقل نشانه‌گذاری لازم باید مطابق با جدول ۱۷ باشد. برای اتصالات دست ساز، نشانه‌گذاری باید مورد توافق تولید کننده و کاربر نهایی باشد.

جدول ۱۷- حداقل نشانه‌گذاری لازم روی اتصالات

اطلاعات	نشانه یا نماد	حداقل دوام خوانایی نشانه‌گذاری
روی اتصال:		
شماره استاندارد ملی	۰۰۰	A
نام تولید کننده یا علامت تجاری	۰۰۰	A
کد ناحیه کاربرد	برحسب کاربرد B یا BD	A
قطر خارجی اسمی	برای مثال، ۱۱۰	A
جنس ماده	برای مثال، پی‌وی‌سی صلب یا PVC-U	A
سفتی حلقه‌ای اسمی ^(۱)	برای مثال، SN ۴	A
زاویه اتصال	برای مثال، ۴۵°	A
نوع مادگی برای اتصال دارای درزگیر حلقه‌ای	برای مثال، S یا M یا L	B
روی اتصال یا بسته‌بندی:		
تاریخ تولید ^(۲،۳)	برای مثال، ۱۳۹۰/۸/۵	B
شماره خط تولید	برای مثال، II	B

(۱) فقط برای ناحیه کاربرد BD استفاده می‌شود.
 (۲) تاریخ تولید باید طوری باشد که امکان ردیابی بازه زمانی تولید را در محدوده سال، ماه و روز فراهم کند. اگر تولید کننده در مکان‌های مختلف تولید می‌کند، نام مکان تولید نیز باید قید شود.
 (۳) توصیه می‌شود که شیفت تولید نیز در نشانه‌گذاری قید شود.

۴-۱۲ نشانه‌گذاری تکمیلی

اگر لوله‌ها و اتصالاتِ منطبق بر این استاندارد، مطابق با استانداردِ (یا استانداردهای) دیگر باشند، می‌توانند به‌صورت اضافه با حداقل الزامات نشانه‌گذاری آن استاندارد(ها) نشانه‌گذاری شوند. لوله‌ها و اتصالاتِ منطبق با این استاندارد ملی، که توسط سازمان ثالث تأیید می‌شوند، می‌توانند دارای نشانه‌گذاری اضافی باشند.

یادآوری- پس از اخذ پروانه کاربرد علامت استاندارد، درج علامت استاندارد ملی ایران الزامی است.

پیوست الف

(اطلاعاتی)

استانداردهای محصول

[۱] استاندارد ملی ایران شماره ۱-۹۱۱۸، پلاستیک‌ها - سامانه‌های لوله‌گذاری مدفون در خاک برای کاربردهای فاضلاب و زهکشی ثقیل - پی‌وی‌سی صلب (PVC-U) - قسمت ۱: ویژگی‌های لوله‌ها، اتصالات و سامانه

[۲] استاندارد ملی ایران شماره ۱-۱۶۴۹۸، پلاستیک‌ها - سامانه‌های لوله‌گذاری مدفون در خاک برای کاربردهای فاضلاب و زهکشی ثقیل - پلی‌اتیلن (PE) - قسمت ۱: ویژگی‌های لوله‌ها، اتصالات و سامانه

[۳] استاندارد ملی ایران شماره ۱-۱۳۸۲۲، پلاستیک‌ها - لوله، اتصالات و سیستم لوله کشی پلی پروپیلن (PP) مورد مصرف در تخلیه فاضلاب ساختمان - ویژگی‌ها

[۴] استاندارد ملی ایران شماره ۱-۱۶۵۰۹، پلاستیک‌ها - سامانه‌های لوله‌گذاری مدفون در خاک برای کاربردهای فاضلاب و زهکشی ثقیل - پلی پروپیلن (PP) - قسمت ۱: ویژگی‌های لوله‌ها، اتصالات و سامانه

[۵] استاندارد ملی ایران شماره ۱-۹۱۱۶، پلاستیک‌ها - سامانه‌های لوله‌گذاری مدفون در خاک برای کاربردهای فاضلاب و زهکشی ثقیل - سامانه‌های لوله‌گذاری پلی‌اتیلن (PE)، پلی پروپیلن (PP) و پی‌وی‌سی صلب (PVC-U) با دیواره ساختمند - قسمت ۱: ویژگی‌های مواد و معیارهای کارایی برای لوله‌ها، اتصالات و سامانه

[۶] استاندارد ملی ایران شماره ۲-۹۱۱۶، پلاستیک‌ها - سامانه‌های لوله‌گذاری مدفون در خاک برای کاربردهای فاضلاب و زهکشی ثقیل - سامانه‌های لوله‌گذاری پلی‌اتیلن (PE)، پلی پروپیلن (PP) و پی‌وی‌سی صلب (PVC-U) با دیواره ساختمند - قسمت ۲: لوله‌ها و اتصالات با سطح بیرونی صاف، نوع A

[۷] استاندارد ملی ایران شماره ۳-۹۱۱۶، پلاستیک‌ها - سامانه‌های لوله‌گذاری مدفون در خاک برای کاربردهای فاضلاب و زهکشی ثقیل - سامانه‌های لوله‌گذاری پلی‌اتیلن (PE)، پلی پروپیلن (PP) و پی‌وی‌سی صلب (PVC-U) با دیواره ساختمند - قسمت ۳: لوله‌ها و اتصالات با سطح بیرونی غیرصاف، نوع B

[۸] استاندارد ملی ایران شماره ۱-۱۶۶۵۹، پلاستیک‌ها - سامانه‌های لوله‌گذاری مدفون در خاک برای کاربردهای فاضلاب و زهکشی ثقیل - پلی پروپیلن اصلاح شده با مواد معدنی (PP-MD) - قسمت ۱: ویژگی‌های لوله‌ها، اتصالات و سامانه

[9] EN 1453-1, Plastics piping systems with structured wall-pipes for soil and waste discharge (low and high temperature) inside buildings - Unplasticized poly(vinyl chloride) (PVC-U) Part 1: Specifications for pipes, fittings and the system

[10] EN 1455-1, Plastics piping systems for soil and waste discharge (low and high temperature) within the building structure - Acrylonitrile-butadiene-styrene (ABS) - Part 1: Specifications for pipes, fittings and the system

[11] EN 1519-1, Plastics piping systems for soil and waste discharge (low and high temperature) within the building structure - Polyethylene (PE) - Part 1: Specifications for pipes, fittings and the system

[12] EN 1565-1, Plastics piping systems for soil and waste discharge (low and high temperature) within the building structure - Styrene copolymer blends (SAN+PVC) - Part 1: Specifications for pipes, fittings and the system

[13] EN 1566-1, Plastics piping systems for soil and waste discharge (low and high temperature) within the building structure - Chlorinated poly(vinyl chloride) (PVC-C) - Part 1: Specifications for pipes, fittings and the system

پیوست ب
(اطلاعاتی)
کتابنامه

[1]CEN/TS 1329-2, Plastics piping systems for soil and waste discharge (low and high temperature)within the building structure - Unplasticized poly(vinyl chloride) (PVC-U) - Part 2: Guidance for theassessment of conformity

[۲]استاندارد ملی ایران شماره ۱-۱۹۵۹۴، پلاستیک‌ها-سامانه‌های لوله‌گذاری - اتصالات برای لوله‌های پساب خانگی و صنعتی - ابعاد پایه: واحد متریک - قسمت ۱: پلی (وینیل کلرید) سخت (PVC-U)