



جمهوری اسلامی ایران
Islamic Republic of Iran

سازمان استاندارد و تحقیقات صنعتی ایران

Institute of Standards and Industrial Research of Iran



استاندارد ملی ایران

۱۳۳۶۱-۴

چاپ اول

ISIRI

13361-4

1st. Edition

پلاستیک ها - سیستم های لوله گذاری
برای کاربردهای آبرسانی و "فاضلاب و
زهکشی تحت فشار مدفون در خاک و بالای
سطح زمین" - پلی وینیل کلرید سخت
(PVC-U) - قسمت ۴: شیرآلات

**Plastics-piping systems for water supply
and for buried and above-ground drainage
and sewerage under pressure —
Unplasticized poly(vinyl chloride)(PVC-U)
— Part 4: Valves**

ICS:93.025;91.140.60;23.040.20;23.040.45

به نام خدا

آشنایی با مؤسسه استاندارد و تحقیقات صنعتی ایران

مؤسسه استاندارد و تحقیقات صنعتی ایران به موجب بند یک ماده ۳ قانون اصلاح قوانین و مقررات مؤسسه استاندارد و تحقیقات صنعتی ایران، مصوب بهمن ماه ۱۳۷۱ تنها مرجع رسمی کشور است که وظیفه تعیین، تدوین و نشر استانداردهای ملی (رسمی) ایران را به عهده دارد.

تدوین استاندارد در حوزه های مختلف در کمیسیون های فنی مرکب از کارشناسان مؤسسه* صاحب نظران مراکز و مؤسسات علمی، پژوهشی، تولیدی و اقتصادی آگاه و مرتبط انجام می شود و کوششی همگام با مصالح ملی و با توجه به شرایط تولیدی، فناوری و تجاری است که از مشارکت آگاهانه و منصفانه صاحبان حق و نفع، شامل تولیدکنندگان، مصرف کنندگان، صادرکنندگان و وارد کنندگان، مراکز علمی و تخصصی، نهادها، سازمان های دولتی و غیر دولتی حاصل می شود. پیش نویس استانداردهای ملی ایران برای نظرخواهی به مراجع ذی نفع و اعضای کمیسیون های فنی مربوط ارسال می شود و پس از دریافت نظرها و پیشنهادهای در کمیته ملی مرتبط با آن رشته طرح و در صورت تصویب به عنوان استاندارد ملی (رسمی) ایران چاپ و منتشر می شود.

پیش نویس استانداردهایی که مؤسسات و سازمان های علاقه مند و ذیصلاح نیز با رعایت ضوابط تعیین شده تهیه می کنند در کمیته ملی طرح و بررسی و در صورت تصویب، به عنوان استاندارد ملی ایران چاپ و منتشر می شود. بدین ترتیب، استانداردهایی ملی تلقی می شود که بر اساس مفاد نوشته شده در استاندارد ملی ایران شماره ۵ تدوین و در کمیته ملی استاندارد مربوط که مؤسسه استاندارد تشکیل می دهد به تصویب رسیده باشد.

مؤسسه استاندارد و تحقیقات صنعتی ایران از اعضای اصلی سازمان بین المللی استاندارد (ISO)^۱ کمیسیون بین المللی الکتروتکنیک (IEC)^۲ و سازمان بین المللی اندازه شناسی قانونی (OIML)^۳ است و به عنوان تنها رابط^۴ کمیسیون کدکس غذایی (CAC)^۵ در کشور فعالیت می کند. در تدوین استانداردهای ملی ایران ضمن توجه به شرایط کلی و نیازمندی های خاص کشور، از آخرین پیشرفتهای علمی، فنی و صنعتی جهان و استانداردهای بینالمللی بهره گیری می شود.

مؤسسه استاندارد و تحقیقات صنعتی ایران می تواند با رعایت موازین پیش بینی شده در قانون، برای حمایت از مصرف کنندگان، حفظ سلامت و ایمنی فردی و عمومی، حصول اطمینان از کیفیت محصولات و ملاحظات زیست محیطی و اقتصادی، اجرای بعضی از استانداردهای ملی ایران را برای محصولات تولیدی داخل کشور و / یا اقلام وارداتی، با تصویب شورای عالی استاندارد، اجباری نماید. مؤسسه می تواند به منظور حفظ بازارهای بین المللی برای محصولات کشور، اجرای استاندارد کالاهای صادراتی و درجه بندی آن را اجباری نماید. همچنین برای اطمینان بخشیدن به استفاده کنندگان از خدمات سازمان ها و مؤسسات فعال در زمینه مشاوره، آموزش، بازرسی، ممیزی و صدور گواهی سیستم های مدیریت کیفیت و مدیریت زیست محیطی، آزمایشگاه ها و مراکز کالیبراسیون (واسنجی) وسایل سنجش، مؤسسه استاندارد این گونه سازمان ها و مؤسسات را بر اساس ضوابط نظام تأیید صلاحیت ایران ارزیابی می کند و در صورت احراز شرایط لازم، گواهینامه تأیید صلاحیت به آن ها اعطا و بر عملکرد آن ها نظارت می کند. ترویج دستگاه بین المللی یکاها، کالیبراسیون (واسنجی) وسایل سنجش، تعیین عیار فلزات گرانبها و انجام تحقیقات کاربردی برای ارتقای سطح استانداردهای ملی ایران از دیگر وظایف این مؤسسه است.

* مؤسسه استاندارد و تحقیقات صنعتی ایران

- 1- International organization for Standardization
- 2 - International Electro technical Commission
- 3- International Organization for Legal Metrology (Organization International de Metrology Legal)
- 4 - Contact point
- 5 - Codex Alimentarius Commission

کمیسیون فنی تدوین استاندارد
«پلاستیک ها - سیستم های لوله گذاری برای کاربردهای آبرسانی و "فاضلاب و زهکشی تحت
فشار مدفون در خاک و بالای سطح زمین" - پلی وینیل کلرید سخت (PVC-U) -
قسمت ۴: شیرآلات»

رئیس:

سمت و/ یا نمایندگی

دانشگاه آزاد اسلامی واحد ماهشهر

معصومی، محسن
(دکترای مهندسی پلیمر)

دبیران:

شرکت آب و خاک شهراب گستر

مقامی، آرش
(لیسانس مهندسی شیمی)

سازمان استاندارد و تحقیقات صنعتی ایران

مقامی، محمد تقی
(فوق لیسانس شیمی)

اعضاء: (اسامی به ترتیب حروف الفبا)

شرکت صنایع پی وی سی ایران

بهمن، صفرعلی
(لیسانس شیمی کاربردی)

شرکت دارا کار

خراسانی، عطا
(لیسانس مهندسی صنایع)

انجمن تولیدکنندگان لوله و اتصالات

خرمیان، فرزانه
(فوق لیسانس شیمی معدنی)

پی وی سی

شرکت پلیمر توس

خوش بزم، احسان
(لیسانس مهندسی پلیمر)

شرکت پلی سازان	دست پاک، مهسا (لیسانس شیمی)
شرکت یزد پولیکا	سلیمانی ، هایده (فوق لیسانس مهندسی شیمی)
شرکت مهندسی مشاور طوس آب	سلیمی، محمدرضا (فوق لیسانس مهندسی محیط زیست)
مشاور صنایع پلیمری	شفیعی، سعید (دکترای مهندسی پلیمر)
شرکت نوآوران بسپار	کوشکی ، امید (فوق لیسانس مهندسی پلیمر)
شرکت مهندسی مشاور مهتاب قدس	محسنیان ، احسان (فوق لیسانس مهندسی پلیمر)
شرکت فراپلیمر	مداح علی ، مهرداد (فوق لیسانس مهندسی پلیمر)
انجمن تولیدکنندگان لوله و اتصالات پی وی سی	متوسلیان ، عباسعلی (لیسانس مهندسی مکانیک)

فهرست مندرجات

صفحه	عنوان
ج	آشنایی با مؤسسه استاندارد و تحقیقات صنعتی ایران
د	کمیسیون فنی تدوین استاندارد
ز	پیش‌گفتار
ح	مقدمه
۱	۱ هدف و دامنه کاربرد
۲	۲ مراجع الزامی
۴	۳ اصطلاحات و تعاریف، نمادها و علائم اختصاری
۴	۴ مواد
۵	۵ مشخصات کلی
۵	۶ مشخصات هندسی
۶	۷ رده بندی و شرایط کاری
۷	۸ خواص مکانیکی
۸	۹ خواص فیزیکی
۹	۱۰ خواص شیمیایی
۹	۱۱ حلقه های درزگیر
۹	۱۲ چسب ها
۹	۱۳ الزامات کارایی
۹	۱۴ نشانه گذاری
۱۲	پیوست الف (الزامی) شیرآلات با سیستم انگلیسی (اینچ)
۱۴	پیوست ب (اطلاعاتی) کتاب نامه

پیش گفتار

استاندارد "پلاستیک ها - سیستم های لوله گذاری برای کاربردهای آبرسانی و "فاضلاب و زهکشی تحت فشار مدفون در خاک و بالای سطح زمین" - پلی وینیل کلرید سخت (PVC-U) - قسمت ۴: شیرآلات" که پیش نویس آن در کمیسیون های مربوط توسط سازمان استاندارد و تحقیقات صنعتی ایران تهیه و تدوین شده و در هفتاد و هشتمین اجلاس کمیته ملی استاندارد شیمیایی و پلیمر مورخ ۱۳۸۹/۱۲/۲۱ مورد تصویب قرار گرفته است، اینک به استناد بند یک ماده ۳ قانون اصلاح قوانین و مقررات مؤسسه استاندارد و تحقیقات صنعتی ایران، مصوب بهمن ماه ۱۳۷۱، به عنوان استاندارد ملی ایران منتشر می شود .

برای حفظ همگامی و هماهنگی با تحولات و پیشرفت های ملی و جهانی در زمینه صنایع، علوم و خدمات، استانداردهای ملی ایران در مواقع لزوم تجدیدنظر خواهد شد و هر پیشنهادی که برای اصلاح و تکمیل این استانداردها ارائه شود، هنگام تجدیدنظر در کمیسیون فنی مربوط مورد توجه قرار خواهد گرفت . بنابراین، باید همواره از آخرین تجدیدنظر استانداردهای ملی استفاده کرد.

منبع و ماخذی که برای تهیه این استاندارد مورد استفاده قرار گرفته به شرح زیر است:

ISO 1452-4: 2009, Plastics piping systems for water supply and for buried and above-ground drainage and sewerage under pressure - Unplasticized poly(vinyl chloride) (PVC-U) - Part 4: Valves

مقدمه

سری استانداردهای ملی ایران به شماره ۱۳۳۶۱ (که استاندارد حاضر قسمت چهارم آن می باشد)، الزامات سیستم لوله گذاری و اجزاء ساخته شده از پلی وینیل کلرید سخت (PVC-U) را مشخص می کند. سیستم لوله گذاری مورد اشاره در این استاندارد، در کاربردهای آبرسانی و "فاضلاب و زهکشی تحت فشار مدفون در خاک و بالای سطح زمین" استفاده می شود.

این استاندارد ملی ایران، ویژگی های شیرآلات را مشخص می کند. در رابطه با اثرات زیان آور بالقوه بر کیفیت آب آشامیدنی، که ناشی از محصولات تحت پوشش این قسمت از استاندارد می باشد، موارد زیر باید در نظر گرفته شود:

الف- این استاندارد ملی ایران ، هیچ گونه اطلاعاتی در مورد منع یا اجازه استفاده از محصولات مورد استفاده فراهم نمی کند.

ب- استانداردها و آیین نامه های ملی که در رابطه با استفاده و یا مشخصات این محصولات می باشند، در این زمینه حاکم می باشند.

الزامات و روش های آزمون مواد و اجزاء، به غیر از شیرآلات، در استاندارد ISO 1452-2 و استانداردهای ملی ایران به شماره های ۱-۱۳۳۶۱ و ۳-۱۳۳۶۱ مشخص می شوند. مشخصات کارایی (عمدتا برای محل های اتصال) در استاندارد ملی ایران به شماره های ۵-۱۳۳۶۱ قید می شود.

راهنمای نصب در استاندارد ISO/TR 4191^[1] ارائه می شود.

راهنمای ارزیابی انطباق در استاندارد ENV 1452-7^[2] فراهم می شود.

پلاستیک ها - سیستم های لوله گذاری برای کاربردهای آبرسانی و "فاضلاب و زهکشی تحت فشار مدفون در خاک و بالای سطح زمین" پلی وینیل کلرید سخت (PVC-U) - قسمت ۴: شیرآلات

۱ هدف و دامنه کاربرد

هدف از تدوین این استاندارد، ارائه ی ویژگی های شیرآلات ساخته شده از پلی وینیل کلرید سخت (PVC-U) برای سیستم های لوله گذاری مورد مصرف در آبرسانی و "فاضلاب و زهکشی تحت فشار مدفون در خاک و بالای سطح زمین" است.

هم چنین شرایط آزمون برای روش های آزمون مورد ارجاع در این استاندارد نیز مشخص می شود. این استاندارد همراه با استاندارد ISO 1452-2 و استاندارد های ملی ایران به شماره های ۱-۱۳۳۶۱ ، ۳-۱۳۳۶۱ و ۵-۱۳۳۶۱ برای شیرآلات از جنس PVC-U با اجزائی از جنس PVC-U ، سایر مواد پلاستیکی و غیرپلاستیکی کاربرد دارد و همچنین در موارد زیر به کار می رود:

الف- خطوط اصلی انتقال و شبکه توزیع آب مدفون در خاک؛

ب- انتقال آب به صورت روکار برای داخل و خارج ساختمان؛

پ- فاضلاب و زهکشی تحت فشار مدفون در خاک و بالای سطح زمین.

این استاندارد برای شیرآلات مورد استفاده در سیستم های لوله گذاری مورد مصرف در آبرسانی تا دمای 25°C (آب سرد) به منظور مصرف شرب و مصارف عمومی، و نیز فاضلاب تحت فشار کاربرد دارد. این استاندارد برای شیرآلاتی که به منظور انتقال آب و فاضلاب تا دمای 45°C استفاده می شوند نیز کاربرد دارد. برای دماهای بین 25°C و 45°C ، از شکل الف-۱ در استاندارد ISO 1452-2 استفاده شود.

یادآوری ۱ - تولید کننده و مصرف کننده ی نهایی می توانند برای امکان استفاده در دمای بالای 45°C ، به صورت مورد به مورد توافق کنند.

این استاندارد برای انواع شیرهای زیر کاربرد دارد:

الف- شیرآلات برای محل های اتصال از نوع چسبی؛

ب- شیرآلات برای محل های اتصال از نوع درزگیر حلقه ای لاستیکی؛

پ- شیرآلات برای محل های اتصال از نوع فلنج دار؛

یادآوری ۲ -مسئولیت انتخاب مناسب از میان انواع شیرهای یاد شده، در نظر گرفتن الزامات ویژه آن ها، و لحاظ نمودن هرگونه استاندارد ملی، آیین نامه یا دستورکار اجرا بر عهده خریدار می باشد.

۲ مراجع الزامی

مدارک الزامی زیر حاوی مقرراتی است که در متن این استاندارد به آن ها ارجاع شده است. بدین ترتیب آن مقررات جزئی از این استاندارد محسوب می شود. در صورتی که به مدرکی باذکر تاریخ انتشار ارجاع داده شده باشد، اصلاحیه ها و تجدیدنظرهای بعدی آن مورد نظر این استاندارد ملی ایران نیست. در مورد مدارکی که بدون ذکر تاریخ آن ها ارجاع شده است، همواره آخرین تجدیدنظر و اصلاحیه های بعدی آن ها مورد نظر است. استفاده از مراجع زیر برای این استاندارد الزامی است:

۱-۲ استاندارد ملی ایران به شماره ۲۴۱۲، روش اندازه گیری ابعاد لوله های پلاستیکی

۲-۲ استاندارد ملی ایران به شماره ۷۰۹۰-۱، پلاستیک ها - روش های تعیین چگالی پلاستیک های غیر اسفنجی - قسمت اول: روش غوطه وری، روش پیکنومتر مایع و روش تیتراسیون

۳-۲ استاندارد ملی ایران به شماره ۱۲۱۷۵، لوله های پلاستیکی و سیستم لوله کشی - اتصالات گرم انرم قالب گیری شده به روش تزریقی - روش های ارزیابی چشمی اثرات گرمایش

۴-۲ استاندارد ملی ایران به شماره ۱۲۱۸۱-۱، پلاستیک ها - لوله ها، اتصالات و سیستم های مونتاژ شده برای انتقال سیالات - تعیین مقاومت در مقابل فشار داخلی - قسمت ۱: روش کلی

۵-۲ استاندارد ملی ایران به شماره ۱۲۱۸۱-۳، پلاستیک ها - لوله ها، اتصالات و سیستم های مونتاژ شده برای انتقال سیالات - تعیین مقاومت در مقابل فشار داخلی - قسمت ۳: تهیه اجزاء

۶-۲ استاندارد ملی ایران به شماره ۱۲۴۳۱، شیرهای صنعتی - شیرهای توپی از مواد ترموپلاستیک

۷-۲ استاندارد ملی ایران به شماره ۱۳۳۶۱-۱، پلاستیک ها - سیستم های لوله گذاری برای کاربردهای آبرسانی و "فاضلاب و زهکشی تحت فشار مدفون در خاک و بالای سطح زمین" - پلی وینیل کلرید سخت (PVC-U) - قسمت ۱: کلیات

۸-۲ استاندارد ملی ایران به شماره ۳-۱۳۳۶۱، پلاستیک ها - سیستم های لوله گذاری برای کاربردهای آبرسانی و "فاضلاب و زهکشی تحت فشار مدفون در خاک و بالای سطح زمین" - پلی وینیل کلرید سخت (PVC-U) - قسمت ۳: اتصالات

۹-۲ استاندارد ملی ایران به شماره ۵-۱۳۳۶۱، پلاستیک ها - سیستم های لوله گذاری برای کاربردهای آبرسانی و "فاضلاب و زهکشی تحت فشار مدفون در خاک و بالای سطح زمین" - پلی وینیل کلرید سخت (PVC-U) - قسمت ۵: کارآیی سیستم

2-10 ISO 1452-2: 2009, Plastics piping systems for water supply and for buried and above-ground drainage and sewerage under pressure - Unplasticized poly(vinyl chloride) (PVC-U) - Part 2: Pipes

2-11 ISO 2507-1, Thermoplastics pipes and fittings - Vicat softening temperature - Part 1: General testmethod

2-12 ISO 2507-2, Thermoplastics pipes and fittings - Vicat softening temperature - Part 2: Test conditionsfor unplasticized poly(vinyl chloride) (PVC-U) or chlorinated poly(vinyl chloride) (PVC-C) pipes and fittings andfor high impact resistance poly(vinyl chloride) (PVC-HI) pipes

2-13 ISO 7686, Plastics pipes and fittings — Determination of opacity

2-14 ISO 8659, Thermoplastics valves — Fatigue strength — Test method

2-15 ISO 16136, Industrial valves - Butterfly valves of thermoplastics materials

2-16 ISO 16137, Industrial valves - Check valves of thermoplastics materials

2-17 ISO 16138, Industrial valves - Diaphragm valves of thermoplastics materials

2-18 ISO 16139, Industrial valves - Gate valves of thermoplastics materials

2-19 ISO 21787, Industrial valves - Globe valves of thermoplastics materials

2-20 EN 802, Plastics piping and ducting systems - Injection-moulded thermoplastics fittings for pressure pipingsystems - Test method for maximum deformation by crushing

۳ اصطلاحات و تعاریف، نمادها و علائم اختصاری

در این استاندارد، اصطلاحات و تعاریف، نمادها و علائم اختصاری ارائه شده در استاندارد ملی ایران به شماره ۱-۱۳۳۶۱ به کار می رود.

۴ مواد

۱-۴ بدنه شیر

مواد مورد استفاده در بدنه شیر باید منطبق بر استاندارد ملی ایران به شماره ۱-۱۳۳۶۱ و الزامات ارائه شده در بندهای ۲-۴ و ۳-۴ باشد.

۲-۴ چگالی

هنگامی که چگالی (ρ) بدنه شیر در دمای 23°C مطابق با استاندارد ملی ایران به شماره ۱-۱۳۳۶۱ اندازه گیری می شود، باید در محدوده زیر قرار گیرد :

$$1350 \leq \rho \leq 1460 \text{ kg/m}^3$$

۳-۴ مقدار MRS

مواد شیرآلات باید دارای حداقل استحکام لازم (MRS)، مطابق با بند ۱-۴-۴ استاندارد ملی ایران به شماره ۱-۱۳۳۶۱ باشند.

تولید کننده ی آمیزه یا فرمولاسیون باید از طریق آزمایش مطابق با بندهای ۱-۴-۴، ۲-۴-۴ و ۳-۴-۴ استاندارد ملی ایران به شماره ۱-۱۳۳۶۱، MRS را تصدیق نماید.

مقدار MRS ماده ی بدنه ی شیر باید توسط تولیدکننده ی شیر در برگه ی مشخصات فنی اعلام شود.

۴-۴ اجزاء اضافی

اجزاء اضافی ساخته شده از سایر مواد پلاستیکی و غیرپلاستیکی، که برای ساخت شیرآلات PVC-U ضروری می باشند، باید وظایف خاص خود را بدون ممانعت از انطباق با استاندارد ملی ایران به شماره ۱-۱۳۳۶۱ انجام دهند.

۵ مشخصات کلی

۱-۵ وضعیت ظاهری

هنگامی که شیرآلات بدون بزرگنمایی مشاهده می شوند، باید سطوح داخلی و خارجی آن ها صاف، عاری از خراش، حفره، و سایر نقایص سطحی باشد که مانع انطباق با این قسمت از استاندارد می شود. هر انتها باید عمود بر محور خود باشد.

۲-۵ رنگ

رنگ در سراسر دیواره ی بدنه شیر قالب گیری شده به روش تزریقی، باید خاکستری باشد.

۳-۵ ماتی

هنگام اندازه گیری مطابق با استاندارد ISO 7686، دیواره شیر باید مات باشد و بیش از ۰/۲ درصد نور مرئی را عبور ندهد.

۶ مشخصات هندسی

۱-۶ اندازه گیری ابعاد

ابعاد باید مطابق با استاندارد ملی ایران به شماره ۲۴۱۲ اندازه گیری شود.

۲-۶ قطرهای اسمی

قطر(های) اسمی (d_n) یک شیر باید متناظر با قطر(های) خارجی اسمی لوله (ها) بی باشد که برای آن (ها) طراحی شده اند و بر همین مبنا نیز نام گذاری شود.

۳-۶ ابعاد شیرآلات

۱-۳-۶ ابعاد محل اتصال

۱-۱-۳-۶ ابعاد مادگی ها و نری ها برای شیرآلات از نوع چسبی

ابعاد مادگی شیر باید با ابعاد مادگی های لوله ها یا اتصالات یکسان بوده و منطبق بر استاندارد ISO 1452-2 باشد.

طول (های) نری باید حداقل برابر با طول (های) مادگی متناظر باشند.

۲-۱-۳-۶ ابعاد مادگی ها و نری ها برای شیرآلات از نوع درزگیر حلقه ای

ابعاد مادگی شیر باید با ابعاد مادگی های لوله ها یا اتصالات یکسان بوده و منطبق بر استاندارد ISO 1452-2 باشد.

قطرهای نری باید منطبق بر استاندارد ISO 1452-2 بوده و طول (های) نری نیز باید با طول نری اتصالات یکسان بوده و منطبق بر استاندارد ملی ایران به شماره ۱۳۳۶۱-۳ باشد.

۳-۱-۳-۶ ابعاد جفت سازی^۱ برای شیرآلات از نوع فلنج دار

ابعاد جفت سازی فلنج های مورد استفاده باید منطبق بر استاندارد ملی ایران به شماره ۱۳۳۶۱-۳ باشد.

۴-۱-۳-۶ طول های استقرار^۲ و طول های وجه به وجه^۳

طول های استقرار (طول های Z)، یا برای شیرآلات فلنجی طول وجه به وجه، از نظر کلی باید مطابق با استاندارد ملی ایران به شماره ۱۲۴۳۱، ISO 16136، ISO 16137، ISO 16138، ISO 16139 یا ISO 21787 (هر کدام که کاربرد دارد) باشند.

۷ رده بندی و شرایط کاری

۱-۷ رده بندی

شیرآلات بر مبنای فشار اسمی (PN) خود و سری (S) لوله ی متصل شونده ای که برای آن طراحی شده اند، رده بندی می شوند. فشار اسمی (PN) شیرآلات، با توجه به رابطه مورد استفاده در لوله ها به عنوان مینا، به تنش طراحی (σ_s) مواد سازنده ی خود مرتبط می شوند (معادله ۱):

$$PN = \frac{10\sigma_s}{S} \quad (1)$$

یادآوری-فشار اسمی (PN) بر حسب بار می باشد.

۲-۷ تعیین فشار کاری مجاز برای آب تا ۴۵°C

فشار کاری مجاز (PFA) شیرآلات برای دماهای تا ۲۵°C باید برابر با فشار اسمی باشد.

به منظور تعیین فشار کاری مجاز شیرآلات برای دماهای بین ۲۵°C و ۴۵°C، از یک ضریب تصحیح (f_T) استفاده می شود؛ که باید مطابق با معادله (۲) به فشار اسمی اعمال شود:

$$PFA = f_T \times PN \quad (2)$$

این ضریب در بند مربوطه از استاندارد ملی ایران به شماره ۱۲۴۳۱، ISO 16136، ISO 16137، ISO 16138 یا ISO 21787 (هر کدام که کاربرد دارد) ارائه شده است.

- 1- Mating
- 2- Laying Length
- 3- Face-to-face Length

۸ خواص مکانیکی

۸-۱ مقاومت بدنه شیر در مقابل فشار داخلی

بدنه شیر، که به آن فشار هیدرواستاتیک وارد می شود، باید مطابق با روش و شرایط آزمون ارائه شده در بند مربوطه از استاندارد ملی ایران به شماره ۱۲۴۳۱، ISO 16136، ISO 16137، ISO 16138، ISO 16139 یا ISO 21787 (هرکدام که کاربرد دارد) آزمایش شود. دستگاه آزمون باید منطبق بر استانداردهای ملی ایران به شماره های ۱-۱۲۱۸۱ و ۳-۱۲۱۸۱ باشد.

۸-۲ آزمون لهیدگی^۱

اجزاء تزریقی شیر، که بر آن ها فشار هیدرواستاتیک وارد نمی شود، باید مطابق با استاندارد EN 802 آزمایش شوند. اجزاء تحت آزمایش شیر هنگامی که متحمل تغییر شکل ۲۰ درصد می شوند، نباید متلاشی^۲ شوند.

بازه زمانی بین تولید و آزمایش (t_1) و بازه زمانی تثبیت شرایط (t_2) نباید کمتر از ۳۰ دقیقه باشد. سرعت بسته شدن صفحات پرس باید (5 ± 5) mm/min باشد.

۸-۳ دوام^۳

شیر باید مطابق با بند مربوطه از استاندارد ملی ایران به شماره ۱۲۴۳۱، ISO 16136، ISO 16137، ISO 16138، ISO 16139 یا ISO 21787 (هرکدام که کاربرد دارد) باشد.

یادآوری-به منظور تأیید توانایی شیرآلات در تحمل باز و بسته شدن مکرر در حین استفاده بلند مدت در سیستم های لوله گذاری پلاستیکی برای آبرسانی، روش آزمون استحکام خستگی در استاندارد ISO 8659 ارائه می شود.

۸-۴ خواص کارکردی^۴

۸-۴-۱ گشتاور کاری

شیر باید مطابق با بند مربوطه از استاندارد ملی ایران به شماره ۱۲۴۳۱، ISO 16136، ISO 16137، ISO 16138، ISO 16139 یا ISO 21787 (هرکدام که کاربرد دارد) باشد.

۸-۴-۲ آزمون نشیمن گاه و کاسه نمد^۵

-
- 1- Crushing test
 - 2- Shatter
 - 3- Durability
 - 4- Functional properties
 - 5- Seat and packing test

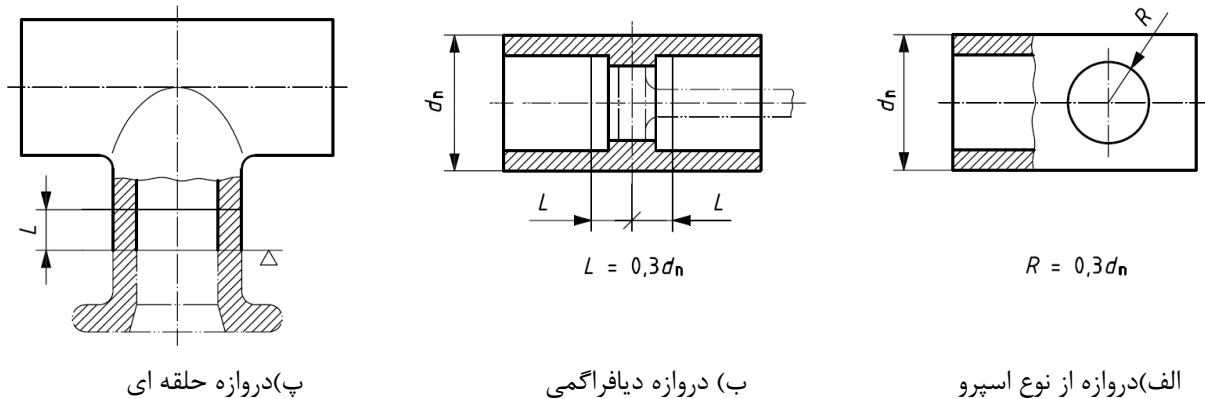
شیر باید مطابق با بند مربوطه از استاندارد ملی ایران به شماره ۱۲۴۳۱، ISO 16136، ISO 16137، ISO 16138، ISO 16139 یا ISO 21787 (هر کدام که کاربرد دارد) باشد.

۹ خواص فیزیکی

هنگامی که آزمون مطابق با روش های آزمون مشخص شده در جدول ۱ و با استفاده از شرایط داده شده انجام شود، اجزاء تزریقی از جنس PVC-U، مانند بدنه شیر، باید دارای مشخصات فیزیکی منطبق بر الزامات داده شده در جدول ۱ باشند.

جدول ۱- خواص فیزیکی

مشخصه	الزامات	شرایط آزمون	روش آزمون
دمای نرمی ویکات (VST)	بزرگتر یا مساوی با ۷۴°C	مطابق با استاندارد ISO 2507-2	ISO 2507-1
اثر گرمادهی	اتصالات، هیچگونه تاول یا نشانه هایی از شکاف خط جوش نباید داشته باشند. ^(۱) عمق نفوذ هیچ آسیب سطحی در ناحیه هر محل تزریق، نباید بیش از ۵۰ درصد ضخامت دیواره در آن محل باشد. بیرون از ناحیه هر محل تزریق، هیچگونه آسیب سطحی نباید رخ دهد ^(۲)	دمای آزمون:	روش الف از استاندارد ملی ایران به شماره ۱۲۱۷۵ (آون هوا)
		زمان آزمون برای:	
		$e \leq 3$	۱۵ دقیقه
		$3 \leq e \leq 10$	۳۰ دقیقه
		$10 < e \leq 20$	۶۰ دقیقه
		$20 < e \leq 30$	۱۴۰ دقیقه
		$30 < e \leq 40$	۲۲۰ دقیقه
$40 < e$	۲۴۰ دقیقه		
	تعداد آزمون ها:	۳	
<p>(۱) خط جوش نسبت به سایر نقاط احتمالا چشم گیر تر به نظر می رسد؛ ولی این امر نباید به عنوان نشانه ای از باز شدگی خط جوش در نظر گرفته شود.</p> <p>(۲) برای دروازه ی از نوع اسپرو^۱، ناحیه محل تزریق با استفاده از شعاع $R=0/3 d_n$ محاسبه می شود؛ که حداکثر مقدار آن ۵۰ میلی متر می باشد. برای اتصالات قالب گیری شده به روش دروازه در انتها (مانند روش های حلقه ای یا دیافراگمی)، ناحیه دروازه باید بخش استوانه ای با طول $L=0/3 d_n$ باشد؛ که حداکثر مقدار آن ۵۰ میلی متر است (شکل ۱ مشاهده شود). هرگونه ترک یا پوسته پوسته شدن در دیواره اتصال در محدوده ناحیه تزریق، موازی با محور اتصال، نباید بیش از ۲۰ درصد طول (L) تعریف شده در این یادآوری، در جهت محوری نفوذ کند.</p>			



شکل ۱- نواحی دروازه تزریق

۱۰ خواص شیمیایی

خواص شیمیایی باید مطابق با خواص شیمیایی الزامی برای لوله ها، ارائه شده در استاندارد ISO 1452-2 باشد.

۱۱ حلقه های درزگیر

حلقه های درزگیر باید مطابق با استاندارد ISO 1452-2 باشد.

۱۲ چسب ها

چسب ها باید مطابق با استاندارد ISO 1452-2 باشد.

۱۳ الزامات کارایی

هنگامی که شیرآلات منطبق بر این قسمت از استاندارد ملی ۱۳۳۶۱ به یکدیگر یا به اجزائی منطبق بر سایر قسمت های استاندارد ملی ۱۳۳۶۱ متصل می شوند، شیرآلات مونتاژ شده و محل های اتصال آن ها باید مطابق با استاندارد ملی ایران به شماره ۱۳۳۶۱-۵ باشد.

۱۴ نشانه گذاری

۱-۱۴ کلیات

در صورتی که در جدول ۲ طور دیگری قید نشده باشد، عناصر نشانه گذاری باید
 الف- مستقیماً روی محصول چاپ شده یا شکل داده شوند، یا
 ب- روی برچسب/صفحه ای متصل به بدنه ی محصول مونتاژ شده قرار گیرند
 به طوری که پس از انبارش، قرار گرفتن در معرض شرایط جوی، حمل و نقل و نصب، خوانایی نشانه گذاری در حین استفاده از محصولات حفظ شود.

یادآوری - تولید کننده در قبال ناخوانا بودن نشانه گذاری که ناشی از وقایع پیش آمده در حین نصب و استفاده، از قبیل رنگ کاری، خراش خوردگی و پوشش اجزاء یا استفاده از مواد پاک کننده و ... روی محصول می باشد، مسؤولیتی ندارد.

نشانه گذاری نباید باعث آغاز ترک یا سایر نقایصی شود که بر تطابق با الزامات این سری استانداردهای ملی تأثیر منفی می گذارند.

اگر چاپ استفاده می شود، رنگ اطلاعات چاپ شده باید متفاوت از رنگ اصلی محصول باشد.

اندازه نشانه ها باید طوری باشد که بدون بزرگنمایی خوانا باشد.

۱۴-۲ حداقل نشانه گذاری لازم

حداقل نشانه گذاری لازم باید مطابق با جدول ۲ باشد.

جدول ۲- حداقل نشانه گذاری لازم روی شیرآلات

نشانه یا نماد	ویژگی ها
۱۳۳۶۱	- شماره استاندارد ^(۱)
۰۰۰	- نام تولید کننده و یا علامت تجاری ^(۱)
به عنوان مثال، ۶۳	- قطر اسمی (d_n) ^(۱)
به عنوان مثال، PVC-U	- جنس ماده ^(۱)
به عنوان مثال، PN ۱۶	- فشار اسمی (PN) ^{(۲)(۳)}
به عنوان مثال، DN ۸۰	- قطر اسمی فلنج (DN) ^(۴)
به عنوان مثال، ۹۳/۶۶	- اطلاعات تولید کننده ^{(۵)(۲)}
به عنوان مثال، W/P	- نوع مصرف ^{(۶)(۱)}

(۱) این اطلاعات می بایست مستقیماً روی محصول نشانه گذاری شود.

(۲) برای قطرهای اسمی $d_n \leq 32\text{mm}$ ، فشار اسمی می تواند به صورت برجسب/صفحه ضمیمه محصول نشانه گذاری شود. برای قطرهای بالاتر، فشار اسمی نیز باید مستقیماً روی محصول نشانه گذاری شود.

(۳) نشانه ی سری لوله (S) را نیز می توان در نشانه گذاری وارد نمود؛ به عنوان مثال، PN ۱۶/S ۸.

(۴) فقط برای شیرآلات فلنج دار.

(۵) به منظور فراهم آوردن امکان ردیابی، جزئیات زیر باید ارائه شود:

- بازه زمانی تولید، سال، به شکل اعداد یا کد؛

- اگر تولید کننده در مکان های مختلف، به صورت ملی و یا بین المللی، تولید می کند، نام یا کد مکان تولید.

(۶) اطلاعات در مورد علائم اختصاری را می توان در استاندارد CEN/TR 15438^[3] و یا در استانداردها و آیین نامه های ملی یافت.

۳-۱۴ نشانه گذاری اضافی

شیرآلات منطبق بر این استاندارد ملی، که با سایر استانداردها نیز منطبق هستند، می توانند به صورت اضافی، حداقل نشانه گذاری لازم مطابق با این استانداردها را نیز داشته باشند؛ ولی در هر صورت زیرنویس های ۱ و ۲ جدول ۲ کاربرد دارد.

شیرآلات منطبق بر این استاندارد ملی، که توسط شخص ثالث مورد تأیید قرار می گیرد ، می توانند مطابق با آن نشانه گذاری شوند. به دلایل عملی، این نشانه گذاری می بایست روی برچسب یا بسته بندی انجام شود.

پیوست الف
(الزامی)
شیر آلات با سیستم انگلیسی (اینچ)

الف-۱ کلیات

در مورد شیرآلات با سیستم انگلیسی، تمام بندهای موجود در متن اصلی این قسمت از استاندارد ملی ۱۳۳۶۱ همراه با بندهای زیر کاربرد دارد. مشخصات ارائه شده در این پیوست الزاماتی هستند که متفاوت از الزامات ارائه شده در بندهای ۱ تا ۱۴ می باشند.

الف-۲ اندازه های اسمی و رده های فشاری

الف-۲-۱ اندازه های اسمی

به جای زیربند ۶-۲، جمله بعدی باید استفاده شود. اندازه (های) اسمی شیرآلات باید متنظر با اندازه (های) اسمی لوله (ها) یی باشد که برای آن (ها) طراحی شده اند و بر همین مبنا نیز نام گذاری می شوند.

الف-۲-۲ رده های فشاری

شیرآلات، برحسب کاربرد، مطابق با فشارهای اسمی زیر باید رده بندی شوند:
PN ۹، PN ۱۲ و PN ۱۵ .

الف-۳ مشخصات هندسی

برای دستیابی به اهداف زیربند ۶-۳، زیربندهای زیر باید به کار روند.

الف-۳-۱ ابعاد مادگی ها و نری ها برای شیرآلات از نوع چسبی

ابعاد مادگی شیر باید با ابعاد مادگی های لوله ها و اتصالات یکسان بوده و منطبق بر پیوست ب استاندارد ISO 1452-2 باشد.

الف-۳-۲ ابعاد مادگی ها و نری ها برای شیرآلات از نوع درزگیر حلقه ای

ابعاد مادگی شیر باید با ابعاد مادگی های لوله ها و اتصالات یکسان بوده و منطبق بر پیوست ب استاندارد ISO 1452-2 باشد.

الف-۳-۳ ابعاد جفت سازی برای شیرآلات از نوع فلنجی

ابعاد جفت سازی فلنج های مورد استفاده باید منطبق بر پیوست الف استاندارد ملی ایران به شماره ۳-۱۳۳۶۱ باشد.

الف-۳-۴ طول های استقرار

برای شیرآلات با سیستم انگلیسی، زیربند ۶-۳-۲ کاربرد ندارد.

الف-۴ مشخصات مکانیکی

برای دستیابی به اهداف زیربند ۸-۱، جدول الف-۱ به کار می رود.

جدول الف-۱- مقاومت بدنه شیر در مقابل فشار داخلی

روش آزمون مطابق با استاندارد ملی ایران با شماره	شرایط آزمون			نوع آزمون	الزامات	مشخصه
	نوع آزمون	مدت آزمون h	فشار bar			
۱۲۱۸۱-۱	آب در آب	۱	۳/۳۶ × PN	۲۰	بدنه شیر تزریقی	فشار داخلی بدون نقیصه درحین مدت آزمون
۱۲۱۸۱-۳		۱۰۰۰	۲/۵۶ × PN			

پیوست ب
(اطلاعاتی)
کتاب نامه

[1] ISO/TR 4191, Unplasticized polyvinyl chloride (PVC-U) pipes for water supply - Recommended practices for laying

[2] ENV 1452-7, Plastics piping systems for water supply - Unplasticized poly(vinyl chloride)(PVC-U) - Part 7: Guidance for the assessment of conformity

[3] CEN/TR 15438, Plastics piping systems — Guidance for coding of products and their intended uses