



جمهوری اسلامی ایران
Islamic Republic of Iran
سازمان ملی استاندارد ایران

Institute of Standards and Industrial Research of Iran



استاندارد ملی ایران

۹۱۱۸-۱

تجدید نظر اول

INSO

9118-1

1st. Revision

پلاستیک‌ها - سامانه‌های لوله‌گذاری مدفون
در خاک برای کاربردهای فاضلاب و زهکشی
ثقلی - پی‌وی‌سی صلب (PVC-U) - قسمت ۱:
ویژگی‌های لوله‌ها، اتصالات و سامانه

**Plastics -Piping systems for non-
pressure underground drainage and
sewerage - Unplasticized poly(vinyl
chloride) (PVC-U) - Part 1:
Specifications for pipes, fittings and the
system**

به نام خدا

آشنایی با سازمان ملی استاندارد ایران

مؤسسه استاندارد و تحقیقات صنعتی ایران به موجب بند یک ماده ۳ قانون اصلاح قوانین و مقررات مؤسسه استاندارد و تحقیقات صنعتی ایران، مصوب بهمن ماه ۱۳۷۱ تنها مرجع رسمی کشور است که وظیفه تعیین، تدوین و نشر استانداردهای ملی (رسمی) ایران را به عهده دارد.

نام موسسه استاندارد و تحقیقات صنعتی ایران به موجب یکصد و پنجاه و دومین جلسه شورای عالی اداری مورخ ۹۰/۶/۲۹ به سازمان ملی استاندارد ایران تغییر و طی نامه شماره ۲۰۶/۳۵۸۳۸ مورخ ۹۰/۷/۲۴ جهت اجرا ابلاغ شده است. تدوین استاندارد در حوزه های مختلف در کمیسیون های فنی مرکب از کارشناسان سازمان، صاحب نظران مراکز و مؤسسات علمی، پژوهشی، تولیدی و اقتصادی آگاه و مرتبط انجام می شود و کوششی همگام با مصالح ملی و با توجه به شرایط تولیدی، فناوری و تجاری است که از مشارکت آگاهانه و منصفانه صاحبان حق و نفع، شامل تولیدکنندگان، مصرف کنندگان، صادرکنندگان و وارد کنندگان، مراکز علمی و تخصصی، نهادها، سازمان های دولتی و غیر دولتی حاصل می شود. پیش نویس استانداردهای ملی ایران برای نظرخواهی به مراجع ذی نفع و اعضای کمیسیون های فنی مربوط ارسال می شود و پس از دریافت نظرها و پیشنهادهای در کمیته ملی مرتبط با آن رشته طرح و در صورت تصویب به عنوان استاندارد ملی (رسمی) ایران چاپ و منتشر می شود.

پیش نویس استانداردهایی که مؤسسات و سازمان های علاقه مند و ذی صلاح نیز با رعایت ضوابط تعیین شده تهیه می کنند در کمیته ملی طرح و بررسی و در صورت تصویب، به عنوان استاندارد ملی ایران چاپ و منتشر می شود. بدین ترتیب، استانداردهایی ملی تلقی می شوند که بر اساس مفاد نوشته شده در استاندارد ملی ایران شماره ۵ تدوین و در کمیته ملی استاندارد مربوط که سازمان ملی استاندارد ایران تشکیل می دهد به تصویب رسیده باشد.

سازمان ملی استاندارد ایران از اعضای اصلی سازمان بین المللی استاندارد (ISO)^۱، کمیسیون بین المللی الکتروتکنیک (IEC)^۲ و سازمان بین المللی اندازه شناسی قانونی (OIML)^۳ است و به عنوان تنها رابط^۴ کمیسیون کدکس غذایی (CAC)^۵ در کشور فعالیت می کند. در تدوین استانداردهای ملی ایران ضمن توجه به شرایط کلی و نیازمندی های خاص کشور، از آخرین پیشرفت های علمی، فنی و صنعتی جهان و استانداردهای بین المللی بهره گیری می شود.

سازمان ملی استاندارد ایران می تواند با رعایت موازین پیش بینی شده در قانون، برای حمایت از مصرف کنندگان، حفظ سلامت و ایمنی فردی و عمومی، حصول اطمینان از کیفیت محصولات و ملاحظات زیست محیطی و اقتصادی، اجرای بعضی از استانداردهای ملی ایران را برای محصولات تولیدی داخل کشور و/یا اقلام وارداتی، با تصویب شورای عالی استاندارد، اجباری نماید. سازمان می تواند به منظور حفظ بازارهای بین المللی برای محصولات کشور، اجرای استاندارد کالاهای صادراتی و درجه بندی آن را اجباری نماید. همچنین برای اطمینان بخشیدن به استفاده کنندگان از خدمات سازمان ها و مؤسسات فعال در زمینه مشاوره، آموزش، بازرسی، ممیزی و صدور گواهی سیستم های مدیریت کیفیت و مدیریت زیست محیطی، آزمایشگاه ها و مراکز کالیبراسیون (واسنجی) وسایل سنجش، سازمان ملی استاندارد ایران این گونه سازمان ها و مؤسسات را بر اساس ضوابط نظام تأیید صلاحیت ایران ارزیابی می کند و در صورت احراز شرایط لازم، گواهینامه تأیید صلاحیت به آن ها اعطا و بر عملکرد آن ها نظارت می کند. ترویج دستگاه بین المللی یکاها، کالیبراسیون (واسنجی) وسایل سنجش، تعیین عیار فلزات گرانبها و انجام تحقیقات کاربردی برای ارتقای سطح استانداردهای ملی ایران از دیگر وظایف این سازمان است.

1- International Organization for Standardization

2 - International Electrotechnical Commission

3- International Organization of Legal Metrology (Organisation Internationale de Metrologie Legale)

4 - Contact point

5 - Codex Alimentarius Commission

کمیسیون فنی تدوین استاندارد

« پلاستیک‌ها - سامانه‌های لوله‌گذاری مدفون در خاک برای کاربردهای فاضلاب و زهکشی
ثقلی - پی‌وی‌سی صلب (PVC-U) - قسمت ۱: ویژگی‌های لوله‌ها، اتصالات و سامانه »

رئیس:

سمت و / یا نمایندگی

معصومی، محسن

(دکترای مهندسی پلیمر)

رئیس کمیته فنی متناظر ISIRI TC 138

دبیر:

مقامی، محمد تقی

(کارشناسی ارشد شیمی)

پژوهشگاه استاندارد ایران

اعضاء: (اسامی به ترتیب حروف الفبا)

ابراهیمی، عبدالهادی

(کارشناسی ارشد مهندسی شیمی)

شرکت صنایع پلی‌اتیلن کرمان

اسلامیان فخر، امیر

(کارشناسی ارشد مهندسی پلیمر)

شرکت مهندسی آریانام

جوانی، سعید

(کارشناسی مهندسی مکانیک)

شرکت سنجش گستر

خالقی، ماهرو

(کارشناسی ارشد شیمی آلی)

پژوهشگاه استاندارد ایران

خراسانی، جعفر

(دکترای شیمی)

انجمن صنفی تولیدکنندگان لوله و

اتصالات پی‌وی‌سی

شرکت دارا کار	خراسانی، عطا (کارشناسی مهندسی صنایع)
انجمن صنفی تولیدکنندگان لوله و اتصالات پی‌وی‌سی	خرمیان، فرزانه (کارشناسی ارشد شیمی)
شرکت یزد پولیکا	سلیمانی، هایده (کارشناسی ارشد مهندسی شیمی)
پژوهشگاه استاندارد ایران	سنگ سفیدی، لاله (فوق لیسانس شیمی آلی)
شرکت پلیمر توس	شمس، سید محمد رضا (کارشناسی ارشد مهندسی شیمی)
شرکت پارس پولیکا	صلاحی، سمیه (کارشناسی ارشد مهندسی پلیمر)
شرکت پیشگام پلاست اهواز	عباسی نورآبادی، مهسا (کارشناسی ارشد مهندسی عمران)
شرکت پرنگار پلاستیک	غلامعلی پور، سهیلا (کارشناسی ارشد مهندسی پلیمر)
شرکت وینو پلاستیک	قاسمی گودرزی، مهدی (کارشناسی مهندسی صنایع)
شرکت لوله گستر خادمی	کاظمی، روفیا (کارشناسی فیزیک)
شرکت پلیمر گلپایگان	کاوه، کمال (کارشناسی ارشد مهندسی پلیمر)
شرکت مهندسی دقت گستر ایرانیان	محمدی‌پور، صادق (کارشناسی ارشد مهندسی مواد)

شرکت ترموپلاست

محمودی، زهرا
(کارشناسی شیمی)

شرکت نیکا پلیمر کردستان

مرادیان، اسرین
(کارشناسی ارشد شیمی تجزیه)

شرکت سنجش گستر

مغزیان، مژگان
(کارشناسی شیمی کاربردی)

شرکت دارا کار

وحدتی، وحید
(کارشناسی ارشد شیمی تجزیه)

شرکت آزمون دانا بسپار

هاشمی مطلق، قدرت اله
(دکترای مهندسی پلیمر)

فهرست مندرجات

صفحه	عنوان
ب	آشنایی با سازمان ملی استاندارد ایران
ج	کمیسیون فنی تدوین استاندارد
ز	پیش‌گفتار
۱	۱ هدف و دامنه کاربرد
۲	۲ مراجع الزامی
۴	۳ اصطلاحات و تعاریف، نمادها و علائم اختصاری
۹	۴ مواد
۱۲	۵ مشخصات کلی
۱۲	۶ مشخصات هندسی
۲۹	۷ مشخصات مکانیکی
۳۱	۸ مشخصات فیزیکی
۳۳	۹ الزامات کارایی سامانه
۳۳	۱۰ حلقه‌های درزگیر
۳۴	۱۱ چسب‌ها
۳۴	۱۲ نشانه‌گذاری
۳۷	پیوست الف (اطلاعاتی) مشخصات کلی لوله‌ها و اتصالات پی‌وی‌سی صلب (PVC-U)
۳۹	پیوست ب (اطلاعاتی) استانداردهای محصول
۴۱	پیوست پ (اطلاعاتی) کتاب‌نامه

پیش‌گفتار

استاندارد " پلاستیک‌ها - سامانه‌های لوله‌گذاری مدفون در خاک برای کاربردهای فاضلاب و زهکشی ثقلی - پی‌وی‌سی صلب (PVC-U) - قسمت ۱: ویژگی‌های لوله‌ها، اتصالات و سامانه " که پیش‌نویس آن در کمیسیون‌های مربوط توسط سازمان استاندارد و تحقیقات صنعتی ایران تهیه و تدوین شده و در یک‌هزار و چهارصدمین اجلاس کمیته ملی استاندارد شیمیایی و پلیمر مورخ ۱۳۹۴/۰۰/۰۰ مورد تصویب قرار گرفته است، اینک به استناد بند یک ماده ۳ قانون اصلاح قوانین و مقررات مؤسسه استاندارد و تحقیقات صنعتی ایران، مصوب بهمن ماه ۱۳۷۱، به عنوان استاندارد ملی ایران منتشر می‌شود.

برای حفظ همگامی و هماهنگی با تحولات و پیشرفت های ملی و جهانی در زمینه صنایع، علوم و خدمات، استانداردهای ملی ایران در مواقع لزوم تجدید نظر خواهد شد و هر پیشنهادی که برای اصلاح و تکمیل این استانداردها ارائه شود، هنگام تجدید نظر در کمیسیون فنی مربوط مورد توجه قرار خواهد گرفت. بنابراین، باید همواره از آخرین تجدیدنظر استانداردهای ملی استفاده کرد.

استاندارد ملی ایران به شماره ۹۱۱۸ سال ۱۳۸۶ (پلاستیک‌ها - لوله، اتصالات و سیستم لوله‌کشی پلی‌وینیل کلرید سخت (PVC-U) - مورد مصرف در تخلیه فاضلاب زیرزمینی بدون فشار - ویژگی‌ها) تجدیدنظر و این استاندارد جایگزین آن می‌شود.

منبع و ماخذی که برای تهیه این استاندارد مورد استفاده قرار گرفته به شرح زیر است:

BS EN 1401-1:2009, Plastics piping systems for non-pressure underground drainage and sewerage – Unplasticized poly(vinyl chloride) (PVC-U) - Part 1: Specifications for pipes, fittings and the system

پلاستیک‌ها - سامانه‌های لوله‌گذاری مدفون در خاک برای کاربردهای فاضلاب و زهکشی ثقیلی - پی‌وی‌سی صلب (PVC-U) - قسمت ۱: ویژگی‌های لوله‌ها، اتصالات و سامانه

۱ هدف و دامنه کاربرد

هدف از تدوین این استاندارد، تعیین الزامات لوله‌ها، اتصالات و سامانه‌های لوله‌گذاری پی‌وی‌سی صلب (PVC-U) تک‌جداره^۱ برای کاربردهای مدفون در خاک به‌منظور جمع‌آوری و انتقال فاضلاب^۲ و زهکشی ثقیلی تحت شرایط زیر است:

الف) بیرون از بنای ساختمان با فاصله بیش از یک متر (ناحیه کاربرد U)
ب) بیرون از بنای ساختمان با فاصله کمتر از یک متر (ناحیه کاربرد UD).

یادآوری ۱- معمولا سیفون یا حوضچه اتصال به‌عنوان مرز شبکه فاضلاب ساختمانی و شبکه فاضلاب شهری در نظر گرفته می‌شود. بخش بالادست سیفون، ناحیه کاربرد BD محسوب شده و الزامات آن مطابق با استاندارد ملی ایران شماره ۹۱۱۹-۱ (پیوست ب) است.

همچنین، برای روش‌های آزمون اشاره شده در این استاندارد، پارامترهای آزمون ارائه می‌شوند. این استاندارد، طیفی از اندازه‌های اسمی، سری‌ها و رده‌های سفتی را در بر گرفته و الزامات مربوط به رنگ و افزودنی‌ها را نیز ارائه می‌دهد.

یادآوری ۲- مسؤولیت انتخاب مناسب این ویژگی‌ها در چارچوب این استاندارد و در نظر گرفتن الزامات خاص آن‌ها برعهده کاربر نهایی است.

این استاندارد همراه با CEN/TS 1401-2^[۱] برای لوله‌ها و اتصالات^۳ پی‌وی‌سی صلب تک‌جداره، محل‌های اتصال آن‌ها با هم و محل‌های اتصال آن‌ها با اجزایی از جنس سایر مواد برای سامانه‌های لوله‌گذاری مدفون در خاک به‌منظور جمع‌آوری و انتقال فاضلاب و زهکشی ثقیلی کاربرد دارد.

این استاندارد برای لوله‌های پی‌وی‌سی صلب فوم نشده دارای مادگی یکپارچه یا بدون آن کاربرد دارد. اتصالات می‌توانند به روش قالب‌گیری تزریقی تولید یا به‌صورت دست‌ساز از قطعات تزریقی یا لوله ساخته شوند.

یادآوری ۳- لوله‌ها، اتصالات و سایر اجزای سامانه لوله‌گذاری که مطابق با استانداردهای محصول ارائه شده در پیوست ج هستند، اگر مطابق با الزامات ابعاد محل اتصال ارائه شده در بند ۶ و الزامات جدول ۱۵ باشند، می‌توانند با لوله‌ها و اتصالات مطابق با این استاندارد استفاده شوند.

1- Solid wall
2- Sewerage
3- Fittings

۲ مراجع الزامی

مدارک الزامی زیر حاوی مقرراتی است که در متن این استاندارد به آن‌ها ارجاع شده است. بدین ترتیب آن مقررات جزئی از این استاندارد محسوب می‌شود.

در صورتی که به مدرکی با ذکر تاریخ انتشار ارجاع داده شده باشد، اصلاحیه‌ها و تجدید نظرهای بعدی آن مورد نظر این استاندارد ملی ایران نیست. در مورد مدارکی که بدون ذکر تاریخ آن‌ها ارجاع شده است، همواره آخرین تجدید نظر و اصلاحیه‌های بعدی آن‌ها مورد نظر است.

استفاده از مراجع زیر برای این استاندارد الزامی است:

۱-۲ استاندارد ملی ایران شماره ۱۱۷۴، چسب‌های پایه حلالی برای اتصال لوله‌های پی‌وی‌سی سخت - ویژگی‌ها و روش‌های آزمون

۲-۲ استاندارد ملی ایران شماره ۲۴۱۲، پلاستیک‌ها- سامانه‌های لوله‌گذاری - اجزای پلاستیکی - تعیین ابعاد

۳-۲ استاندارد ملی ایران شماره ۲۴۱۴، پلاستیک‌ها - لوله و اتصالات گرم‌انرم- تعیین دمای نرمی و یکتا- روش آزمون

۴-۲ استاندارد ملی ایران شماره ۷۰۹۰-۱، پلاستیک‌ها - روش‌های تعیین چگالی پلاستیک‌های غیر اسفنجی - قسمت اول: روش غوطه‌وری، روش پیکنومتر مایع و روش تیتراسیون

۵-۲ استاندارد ملی ایران شماره ۷۴۹۱-۱، درزگیرهای لاستیکی - الزامات مواد سازنده درزگیرهای محل اتصال لوله مورد استفاده در کاربردهای آب و فاضلاب - قسمت ۱: لاستیک ولکانیده

۶-۲ استاندارد ملی ایران شماره ۷۴۹۱-۲، درزگیرهای لاستیکی - الزامات مواد سازنده درزگیرهای محل اتصال لوله مورد مصرف در کاربردهای آب و فاضلاب - قسمت ۲ - ترموپلاستیک الاستومرها

۷-۲ استاندارد ملی ایران شماره ۱۰۲۳۷-۵، پلاستیک‌ها-تعیین خاکستر-قسمت پنجم-پلی وینیل کلرید

۸-۲ استاندارد ملی ایران شماره ۱۰۶۰۹، پلاستیک‌ها - لوله‌های پلی وینیل کلراید صلب- روش آزمون مقاومت درمقابل دی کلرومتان در دمای مشخص

۹-۲ استاندارد ملی ایران شماره ۱۱۳۷۳-۱، پلاستیک‌ها- نمادها و علائم اختصاری- قسمت اول: پلیمرهای پایه و مشخصه‌های ویژه آن‌ها

۱۰-۲ استاندارد ملی ایران شماره ۱۱۴۳۴، پلاستیک‌ها - سیستم‌های لوله کشی پلاستیکی گرم‌انرم برای کاربردهای ثقلی - آب‌بندی- روش آزمون

۱۱-۲ استاندارد ملی ایران شماره ۱۱۴۳۵، پلاستیک‌ها - سیستم‌های لوله کشی پلاستیکی گرم‌انرم برای تخلیه فاضلاب مایع و جامد- تعیین مقاومت درمقابل چرخه حرارتی در دمای بالا- روش آزمون

۱۲-۲ استاندارد ملی ایران شماره ۱۱۴۳۶، پلاستیک‌ها - لوله‌های پلاستیکی گرم‌انرم- تعیین سفتی حلقوی- روش آزمون

۱۳-۲ استاندارد ملی ایران شماره ۱۱۴۳۷، پلاستیک‌ها - لوله‌های پلاستیکی گرم‌انرم- تعیین مقاومت درمقابل ضربه توسط سقوط وزنه به روش پلکانی- روش آزمون

۲-۱۴ استاندارد ملی ایران شماره ۱۱۴۳۸، پلاستیک‌ها - لوله‌های پلاستیکی گرمانرم - تعیین مقاومت درمقابل ضربه توسط سقوط وزنه به روش ساعت گرد- روش آزمون

۲-۱۵ استاندارد ملی ایران شماره ۱۲۱۷۵، لوله‌های پلاستیکی و سیستم‌های لوله‌کشی- اتصالات گرمانرم قالبگیری شده به روش تزریق - روشهای ارزیابی چشمی اثرات گرمایش

۲-۱۶ استاندارد ملی ایران شماره ۱-۱۲۱۸۱، پلاستیک‌ها- لوله‌ها، اتصالات و سامانه‌های مونتاژ شده برای انتقال سیالات - تعیین مقاومت در مقابل فشار داخلی - قسمت ۱: روش کلی

۲-۱۷ استاندارد ملی ایران شماره ۲-۱۲۱۸۱، پلاستیک‌ها- لوله‌ها، اتصالات و سامانه‌های مونتاژ شده برای انتقال سیالات - تعیین مقاومت در مقابل فشار داخلی - قسمت ۲: تهیه آزمون‌های لوله

۲-۱۸ استاندارد ملی ایران شماره ۱۲۵۷۵، پلاستیک‌ها- سیستم‌های لوله‌کشی برای کاربردهای ثقلی مدفون در خاک- تعیین عدم نشستی محل‌های اتصال دارای واشر درزگیر لاستیکی - روش آزمون

۲-۱۹ استاندارد ملی ایران شماره ۱۶۰۳۹، پلاستیک‌ها-سامانه‌های لوله‌گذاری - اتصالات گرمانرم- استحکام ضربه‌ای - روش آزمون

۲-۲۰ استاندارد ملی ایران شماره ۱۶۰۴۰، پلاستیک‌ها-سامانه‌های لوله‌گذاری - لوله‌ها، اتصالات و مواد پلی (وینیل کلراید) سخت (PVC-U) اندازه گیری مقدار PVC براساس مقدار کل کلر - روش آزمون

۲-۲۱ استاندارد ملی ایران شماره ۲-۱۷۱۴۰، پلاستیک‌ها - لوله‌های گرمانرم - تعیین خواص کششی- قسمت دوم: لوله‌های پلی(وینیل کلراید) سخت (PVC-U)، پلی(وینیل کلراید) کلردار شده (PVC-C) و پلی‌وینیل کلراید با مقاومت ضربه‌ای بالا (PVC-HI)

۲-۲۲ استاندارد ملی ایران شماره ۱۷۶۱۴، پلاستیک‌ها- لوله‌های گرمانرم- برگشت طولی- روش و پارامترهای آزمون

۲-۲۳ استاندارد ملی ایران شماره ۱-۱۹۳۱۶، لوله‌های PVC صلب- روش گرماسنجی روبشی تفاضلی (DSC)- اندازه‌گیری دمای فرآورش

۲-۲۴ استاندارد ملی ایران شماره ۱۴۷۷۶، اتصالات گرمانرم - تعیین سفتی حلقوی

۲-۲۵ استاندارد ملی ایران شماره ۱۸۴۷۴، پلاستیک‌ها - سامانه‌های لوله‌گذاری و کانال‌گذاری - لوله‌ها و اتصالات پلاستیکی - روشی برای قرار گرفتن در معرض هوازدگی مستقیم (طبیعی)

2-25 ISO 472, Plastics –Vocabulary

2-26 ISO 4065, Thermoplastics pipes - Universal wall thickness table

2-27 ISO 4435, Plastics piping systems for non-pressure underground drainage and sewerage – Unplasticized poly(vinyl chloride) (PVC-U)

2-28 ISO 6259-1, Thermoplastics pipes - Determination of tensile properties - Part 1: General test method

2-29 ISO/TR 7620, Rubber materials - Chemical resistance

2-30 ISO 13264, Thermoplastics piping systems for non-pressure underground drainage and sewerage - Thermoplastics fittings - Test method for mechanical strength or flexibility of fabricated fittings

2-31 EN 10204, Metallic products — Types of inspection documents

2-32 CEN/TS 14541, Plastics pipes and fittings for non-pressure applications - Utilisation of non-virgin PVC-U, PP and PE materials

2-33 EN 14680, Adhesives for non-pressure thermoplastic piping systems - Specifications

2-34 EN 14814, Adhesives for thermoplastic piping systems for fluids under pressure - Specifications

۳ اصطلاحات و تعاریف، نمادها و علائم اختصاری

در این استاندارد، اصطلاحات و تعاریف، نمادها و علائم اختصاری زیر به کار می‌رود.

۱-۳ اصطلاحات و تعاریف

در این استاندارد، علاوه بر اصطلاحات و تعاریف ارائه شده در استاندارد ملی ایران شماره ۱-۱۱۳۷۳ و ISO 472 اصطلاحات و تعاریف زیر نیز به کار می‌رود.

۱-۱-۳

کد ناحیه کاربرد

کد مورد استفاده در نشانه‌گذاری لوله‌ها و اتصالات به منظور نشان دادن ناحیه کاربردی است که برای آن به صورت زیر در نظر گرفته شده‌اند:

الف) U: کد برای ناحیه‌ای با فاصله بیش از یک متر از بنای ساختمان که سامانه فاضلاب شهری به آن متصل می‌شود؛

ب) UD: کد برای ناحیه‌ای با فاصله حداکثر یک متر از بنای ساختمان که لوله‌ها و اتصالات در خاک مدفون شده و به سامانه فاضلاب داخل ساختمان متصل می‌شوند.

یادآوری - در ناحیه کاربرد UD، علاوه بر نیروهای خارجی از سوی خاک اطراف، گرمای فاضلاب نیز وجود دارد.

۲-۱-۳

اندازه اسمی^۱

DN

نام‌گذاری عددی هر یک از اجزای^۲ سامانه لوله‌گذاری، که عدد گرد شده مناسب تقریباً برابر با ابعاد تولید، بر حسب میلی‌متر، است. این تعریف، اجزایی که با اندازه رزوه^۳ نام‌گذاری می‌شوند را در بر نمی‌گیرد.

۳-۱-۳

اندازه اسمی

DN/OD

اندازه اسمی، مرتبط با قطر خارجی است.

1- Nominal size

2- Components

3- Thread

۴-۱-۳

قطر خارجی اسمی

d_n

قطر خارجی مشخص، برحسب میلی‌متر، که به یک اندازه اسمی DN/OD، اختصاص یافته است.

۵-۱-۳

قطر خارجی

d_e

مقدار اندازه‌گیری شده قطر خارجی در هر نقطه از سراسر سطح مقطع لوله یا انتهای نری‌دار^۱ است، که با دقت ۰/۱ میلی‌متر به سمت رقم بزرگ‌تر گرد می‌شود.

۶-۱-۳

میانگین قطر خارجی

d_{em}

مقدار اندازه‌گیری شده محیط بیرونی یک لوله یا انتهای نری‌دار در هر سطح مقطع تقسیم بر عدد π (تقریباً برابر با ۳/۱۴۲) است، که با دقت ۰/۱ میلی‌متر به سمت رقم بزرگ‌تر گرد می‌شود.

۷-۱-۳

حداقل میانگین قطر خارجی

$d_{em,min}$

حداقل مقدار قطر خارجی تعیین شده برای یک اندازه اسمی مشخص است.

۸-۱-۳

حداکثر میانگین قطر خارجی

$d_{em,max}$

حداکثر مقدار قطر خارجی تعیین شده برای یک اندازه اسمی مشخص است.

۹-۱-۳

میانگین قطر داخلی مادگی

d_{sm}

میانگین حسابی تعداد اندازه‌های قطر داخلی مادگی در یک سطح مقطع است.

۱۰-۱-۳

دوپهنی^۲

تفاوت بین حداکثر و حداقل قطر خارجی اندازه‌گیری شده در یک سطح مقطع از لوله یا نری اتصال است.

1- Spigot end

2- Out of roundness (Ovality)

۱۱-۱-۳

ضخامت اسمی دیواره

e_n

نام‌گذاری عددی ضخامت دیواره هر یک از اجزای سامانه لوله‌گذاری، که برای اجزای ترموپلاستیکی مطابق با این استاندارد، برابر با حداقل ضخامت مجاز دیواره در هر نقطه (e_{min}) بوده و برحسب میلی‌متر بیان می‌شود.

۱۲-۱-۳

ضخامت دیواره

e

مقدار اندازه‌گیری شده ضخامت دیواره در هر نقطه از محیط هر یک از اجزای سامانه لوله‌گذاری، که با دقتی مطابق با استاندارد ملی ایران شماره ۲۴۱۲ به سمت رقم بزرگ‌تر گرد می‌شود.

۱۳-۱-۳

حداقل ضخامت دیواره

e_{min}

حداقل مقدار تعیین شده ضخامت دیواره در هر نقطه از محیط هر یک از اجزای سامانه لوله‌گذاری است.

۱۴-۱-۳

میانگین ضخامت دیواره

e_m

میانگین حسابی تعدادی از مقادیر اندازه‌گیری شده ضخامت دیواره است که در فواصل منظم از محیط و در یک سطح مقطع از جزء مورد نظر قرار گرفته‌اند؛ طوری که شامل حداقل و حداکثر مقادیر اندازه‌گیری شده ضخامت دیواره در آن سطح مقطع باشند.

۱۵-۱-۳

حداکثر میانگین ضخامت دیواره

$e_{m,max}$

حداکثر میانگین ضخامت دیواره هر یک از اجزای سامانه لوله‌گذاری است.

۱۶-۱-۳

نسبت ابعادی استاندارد^۱

SDR

نام‌گذاری عددی سری یک لوله، که عدد گرد شده مناسب تقریباً برابر با نسبت قطر خارجی اسمی (d_n) به ضخامت اسمی دیواره (e_n) است.

1- Standard dimension ratio

۱۷-۱-۳

سفتی حلقه‌ای اسمی^۱

SN

نام‌گذاری عددی سفتی حلقه‌ای یک لوله یا اتصال که با توجه به سفتی تعیین شده برحسب kN/m^2 انجام می‌شود. سفتی حلقه‌ای اسمی، عدد گرد شده مناسب بوده و نشانگر حداقل سفتی حلقه‌ای یک لوله یا اتصال است.

۱۸-۱-۳

مواد بکر^۲

مواد به شکل پودر یا دانه^۳ که در معرض هیچ کاربرد یا فرایندی، به غیر از آنچه برای تولید آن‌ها لازم است، قرار نگرفته‌اند؛ و هیچگونه مواد فرایند شده^۴ یا بازیافت شده^۵ نیز به آن‌ها اضافه نشده است.

یادآوری - پس از اضافه کردن افزودنی‌هایی مانند پایدارکننده^۶ و رنگ‌دانه‌ها^۷ مواد همچنان بکر محسوب می‌شوند.

۱۹-۱-۳

مواد فرایند شده داخلی^۸

مواد ضایعاتی تمیز حاصل از لوله‌ها، ناودانی‌ها و اتصالات برگشتی استفاده نشده و نیز پلیسه‌های حاصل از تولید لوله‌ها و اتصالات، که قبلاً توسط خود تولیدکننده در فرآیندهایی از قبیل قالب‌گیری تزریقی یا اکستروژن فرآیند شده‌اند، طوری که دچار تخریب نشده و فرمولاسیون آن‌ها معلوم باشد.

۲۰-۱-۳

مواد فرایند شده بیرونی^۹

موادی که به یکی از شکل‌های زیر هستند:

الف- مواد ضایعاتی حاصل از لوله‌ها و اتصالات برگشتی استفاده نشده و نیز پلیسه‌های حاصل از تولید لوله‌ها و اتصالات، که قبلاً توسط تولیدکننده‌ای دیگر فرایند شده‌اند.

ب- مواد ضایعاتی حاصل از محصولات برگشتی استفاده نشده از جنس پی‌وی‌سی صلب به غیر از لوله‌ها و اتصالات، صرفنظر از مکانی که تولید شده‌اند.

۲۱-۱-۳

مواد بازیافت شده

-
- 1- Nominal ring stiffness
 - 2- Virgin material
 - 3- Granule
 - 4- Reprocessable material
 - 5- Recyclable material
 - 6- Stabilizer
 - 7- Pigment
 - 8- Own reprocessible material
 - 9- External reprocessible material

موادی که به یکی از شکل‌های زیر هستند:

الف- مواد ضایعاتی حاصل از لوله‌ها و اتصالات استفاده شده که تمیز و آسیاب یا خرد شده باشند.

ب- مواد ضایعاتی حاصل از آسیاب محصولات استفاده شده از جنس پی‌وی‌سی صلب به غیر از لوله‌ها و اتصالات، که تمیز و آسیاب یا خرد شده باشند.

۲-۳ نمادها

در این استاندارد، نمادهای زیر به کار می‌رود.

A : طول درگیر شدن

a : پوشش جانبی محیطی کمر بند انشعاب

C : عمق قسمت درزگیری

d_e : قطر خارجی

d_{em} : میانگین قطر خارجی

d_n : قطر خارجی اسمی

d_{sm} : میانگین قطر داخلی مادگی

d_3 : قطر داخلی شیار مادگی

e : ضخامت دیواره

e_m : میانگین ضخامت دیواره

e_{min} : حداقل ضخامت دیواره

e_n : ضخامت اسمی دیواره

e_2 : ضخامت دیواره مادگی

e_3 : ضخامت دیواره در ناحیه شیاردار

f : عرض شیار مادگی

H : طول پخ

L : پوشش محوری کمر بند انشعاب

l : طول مؤثر لوله

L_1 : طول نری

L_2 : طول مادگی چسبی

M : طول نری درپوش

R : شعاع اتصال بدون ناحیه مرده^۱

Z : طول طراحی اتصال

α : زاویه اسمی اتصال

ρ : چگالی

۳-۳ علایم اختصاری

DN: اندازه اسمی

DN/OD: اندازه اسمی مرتبط با قطر خارجی

PVC-U: پی‌وی‌سی صلب

S: سری لوله

SDR: نسبت ابعادی استاندارد

SN: سفتی حلقه‌ای اسمی

TIR: نرخ صحیح ضربه

۴ مواد

۱-۴ کلیات

مواد اولیه باید پی‌وی‌سی صلب (PVC-U) باشد که به آن افزودنی‌هایی برای تسهیل تولید اجزایی مطابق با الزامات این استاندارد اضافه می‌شود.

پس از اندازه‌گیری چگالی لوله یا اتصال (ρ) مطابق با استاندارد ملی ایران شماره ۱-۷۰۹۰، مقدار چگالی باید در محدوده $1500 \text{ kg/m}^3 \leq \rho \leq 1390 \text{ kg/m}^3$ قرار گیرد.

میزان پی‌وی‌سی در فرمولاسیون برای لوله باید حداقل ۸۰ درصد جرمی و برای اتصال تزریقی باید حداقل ۸۵ درصد جرمی باشد. درصد پی‌وی‌سی بر مبنای استاندارد ملی ایران شماره ۵-۱۰۲۳۷ با در نظر گرفتن محدوده چگالی تعیین شود. در صورت اختلاف نظر، میزان پی‌وی‌سی مطابق با استاندارد ملی ایران شماره ۱۶۰۴۰ تعیین می‌شود.

یادآوری - در صورت انبارش لوله‌ها و اتصالات در فضایی مسقف بدون تابش نور خورشید، استفاده از مواد ضد پرتو فرابنفش در آمیزه لازم نیست؛ ولی در غیر این صورت استفاده از افزودنی‌های ضد پرتو فرابنفش الزامی است.

یادآوری - در صورت انبارش لوله‌ها و اتصالات در فضایی مسقف بدون تابش نور خورشید، استفاده از افزودنی ضد پرتو فرابنفش (UV) الزامی نیست؛ ولی در غیر این صورت استفاده از آن الزامی است. برای اطمینان از اثربخشی افزودنی ضد پرتو فرابنفش، آزمون هوازدگی باید مطابق با استاندارد ملی ایران شماره ۱۸۴۷۴ با شدت تابش تجمعی 7 GJ/m^2 انجام شود.

۲-۴ مواد لوله

پس از انجام آزمون مطابق با روش آزمون و پارامترهای داده شده در جدول ۱، مشخصه‌های مواد لوله باید مطابق با الزامات داده شده در جدول ۱ باشد. مواد باید به شکل لوله آزمون شود.

جدول ۱- مشخصات مواد اولیه لوله‌ها

روش آزمون	پارامترهای آزمون		الزامات	مشخصه
استانداردهای ملی ایران شماره‌های ۱۲۱۸۱-۱ و ۱۲۱۸۱-۲	نوع الف یا ب آزاد ۱ h ۳ آب در آب ۶۰ °C ۱۰۰۰ h ۱۰ MPa	درپوش‌های انتهایی آرایش‌یابی مدت زمان تثبیت شرایط تعداد آزمون‌ها نوع آزمون دمای آزمون مدت زمان آزمون تنش محیطی	در مدت آزمون هیچ نقیصه‌ای نباید رخ دهد	مقاومت به فشار داخلی

۳-۴ مواد اتصالات

پس از انجام آزمون مطابق با روش آزمون و پارامترهای داده شده در جدول ۲، مشخصه‌های مواد اتصالات باید مطابق با الزامات داده شده در جدول ۲ باشد. مواد باید با فرمولاسیون واقعی و به شکل لوله اکستروژده شده یا تزریقی آزمون شود. اتصالات دست‌ساز یا قطعات اتصالات دست‌ساز باید از لوله‌هایی مطابق با الزامات این استاندارد (بجز الزامات ضخامت دیواره) و یا قطعات قالب‌گیری شده پی‌وی‌سی صلب مطابق با الزامات مواد، مکانیکی و فیزیکی این استاندارد ساخته شوند.

جدول ۲- مشخصات مواد اولیه اتصالات

روش آزمون	پارامترهای آزمون		الزامات	مشخصه
استانداردهای ملی ایران شماره‌های ۱۲۱۸۱-۱ و ۱۲۱۸۱-۲	نوع الف یا ب $50 \text{ mm} \leq d_n \leq 110 \text{ mm}$ $3 \text{ mm} \leq e \leq 5 \text{ mm}$ مساوی یا بزرگ‌تر از ۱۴۰ mm آزاد ۱ h ۳ آب در آب ۶۰ °C ۱۰۰۰ h ۶/۳ MPa	درپوش‌های انتهایی ابعاد طول آزاد برای لوله تزریقی آرایش‌یابی مدت زمان تثبیت شرایط تعداد آزمون‌ها نوع آزمون دمای آزمون مدت زمان آزمون تنش محیطی	در مدت آزمون هیچ نقیصه‌ای نباید رخ دهد	مقاومت به فشار داخلی

۴-۴ استفاده از مواد غیر بکر

اتصالات باید فقط از آمیزه بکر تولید شوند. استفاده از مواد فرایند شده بیرونی و بازیافت شده در لوله‌ها مجاز نیست؛ ولی استفاده از مواد فرایند شده داخلی به میزان حداکثر ۵ درصد وزنی در لوله‌ها فقط تحت شرایط زیر مجاز است:

الف- دمای نرم‌شوندگی ویکات (VST) مواد فرایند شده باید مطابق با جدول ۱۱ باشد؛
ب- فرمولاسیون مواد فرایند شده با مواد پی‌وی‌سی که همراه با آن استفاده می‌شود یکسان باشد.

۴-۵ مواد برای اجزای غیر پی‌وی‌سی

۴-۵-۱ کلیات

تمام اجزای سامانه لوله‌گذاری باید مطابق با استانداردهای ملی مرتبط باشند. در صورتی که استاندارد ملی وجود نداشته باشد، می‌توان از استاندارد های بین‌المللی مرتبط استفاده کرد.

مواد و اجزای سازنده مورد استفاده در ساخت یا مونتاژ اتصال (از قبیل الاستومرها و هرگونه جزء فلزی) باید همانند سایر اجزای سامانه لوله‌گذاری در مقابل محیط‌های داخلی و بیرونی مقاوم باشند. همچنین تحت شرایط زیر، میانگین عمر آنها باید حداقل برابر با لوله پی‌وی‌سی صلب مطابق با این استاندارد که قرار است همراه با آنها استفاده شود، باشد:

الف) حین انبارش؛

ب) تحت تأثیر سیال جاری درون سامانه لوله‌گذاری؛

پ) با در نظر گرفتن عوامل محیطی و شرایط بهره برداری.

الزامات میزان کارایی مواد برای اجزای غیر پی‌وی‌سی باید حداقل به اندازه الزامات آمیزه پی‌وی‌سی صلب برای سامانه لوله‌گذاری سخت‌گیرانه باشد.

سایر مواد مورد استفاده در اتصالات که در تماس با لوله پی‌وی‌سی صلب هستند نباید بر کارایی لوله تأثیری منفی گذاشته یا منجر به آغاز ترک‌زایی تنشی شوند.

۴-۵-۲ اجزای فلزی

تمام اجزای مستعد خوردگی باید بطور مناسب محافظت شوند.

هنگامی که از مواد فلزی نامشابه^۱ در تماس با رطوبت استفاده می‌شود، باید اقداماتی به منظور جلوگیری از خوردگی گالوانیکی انجام شود.

۴-۵-۳ الاستومرها

مواد الاستومری مورد استفاده برای تولید درزگیرها برحسب کاربرد باید مطابق با استاندارد ملی ایران شماره ۷۴۹۱-۱ باشند. رده‌بندی مقاومت شیمیایی الاستومر در مقابل سیال فاضلاب و گازهای حاصل از آن باید مطابق با ISO TR 7620 از گونه ۱ باشد.

1- Dissimilar

۴-۵-۴ قطعات نگهدارنده حلقه درزگیر

حلقه‌های درزگیر می‌توانند با استفاده از قطعاتی ساخته شده از پلیمرهایی به غیر از پی‌وی‌سی صلب نگه داشته شوند؛ به شرطی که محل‌های اتصال مطابق با الزامات داده شده در بند ۹ باشند.

۴-۵-۵ سایر مواد

گریس‌ها یا روانسازها نباید بر کارایی بلند مدت محل اتصال تأثیر منفی داشته باشند.

۵ مشخصات کلی

۱-۵ وضعیت ظاهری

هنگامی که لوله‌ها و اتصالات بدون بزرگ‌نمایی مشاهده می‌شود، باید سطوح داخلی و خارجی آن صاف، تمیز، عاری از شیار، حفره، تاول، ناخالصی و سایر نواقص سطحی باشد که مانع انطباق با این استاندارد می‌شود. هر دو انتهای لوله باید صاف برش خورده و عمود بر محور لوله باشند.

۲-۵ رنگ

رنگ دیواره لوله‌ها و اتصالات باید کاملاً یکنواخت باشد.

توصیه می‌شود رنگ لوله‌ها و اتصالات قهوه‌ای متمایل به نارنجی (تقریباً RAL 8023) یا خاکستری مات (تقریباً RAL 7037) باشد.

۳-۵ طراحی اتصالات

طراحی اتصال باید طوری باشد که هنگام مونتاژ آن با لوله یا سایر اجزای سامانه، درزگیرها (در صورت وجود) جابجا نشوند.

۶ مشخصات هندسی

۱-۶ کلیات

ابعاد باید مطابق با استاندارد ملی ایران شماره ۲۴۱۲ اندازه‌گیری شود. در صورت اختلاف نظر، اندازه‌گیری ابعاد باید حداقل ۲۴ ساعت پس از تولید و تثبیت شرایط به مدت حداقل ۴ ساعت در دمای $(23 \pm 2)^\circ\text{C}$ ، انجام شود.

یادآوری - شکل‌های داده شده در این استاندارد، شماتیک بوده و برای نشان دادن ابعاد مربوط استفاده می‌شوند. شکل‌ها لزوماً نشانگر اجزای تولیدشده نیستند.

۲-۶ ابعاد لوله‌ها

۱-۲-۶ قطر خارجی

میانگین قطر خارجی (d_{em}) باید مطابق با جدول ۳ باشد.

جدول ۳- میانگین قطرهای خارجی (برحسب میلی‌متر)

میانگین قطر خارجی		قطر خارجی اسمی	اندازه اسمی ^(۱)
$d_{em,max}$	$d_{em,min}$	d_n	DN/OD
۱۱۰/۳	۱۱۰/۰	۱۱۰	۱۱۰
۱۲۵/۳	۱۲۵/۰	۱۲۵	۱۲۵
۱۶۰/۴	۱۶۰/۰	۱۶۰	۱۶۰
۲۰۰/۵	۲۰۰/۰	۲۰۰	۲۰۰
۲۵۰/۵	۲۵۰/۰	۲۵۰	۲۵۰
۳۱۵/۶	۳۱۵/۰	۳۱۵	۳۱۵
۳۵۵/۷	۳۵۵/۰	۳۵۵	(۳۵۵)
۴۰۰/۷	۴۰۰/۰	۴۰۰	۴۰۰
۴۵۰/۸	۴۵۰/۰	۴۵۰	(۴۵۰)
۵۰۰/۹	۵۰۰/۰	۵۰۰	۵۰۰
۶۳۱/۱	۶۳۰/۰	۶۳۰	۶۳۰
۷۱۱/۲	۷۱۰/۰	۷۱۰	(۷۱۰)
۸۰۱/۳	۸۰۰/۰	۸۰۰	۸۰۰
۹۰۱/۵	۹۰۰/۰	۹۰۰	(۹۰۰)
۱۰۰۱/۶	۱۰۰۰/۰	۱۰۰۰	۱۰۰۰
۱۲۰۲/۰	۱۲۰۰/۰	۱۲۰۰	۱۲۰۰
۱۴۰۲/۲	۱۴۰۰/۰	۱۴۰۰	۱۴۰۰
۱۶۰۲/۵	۱۶۰۰/۰	۱۶۰۰	۱۶۰۰

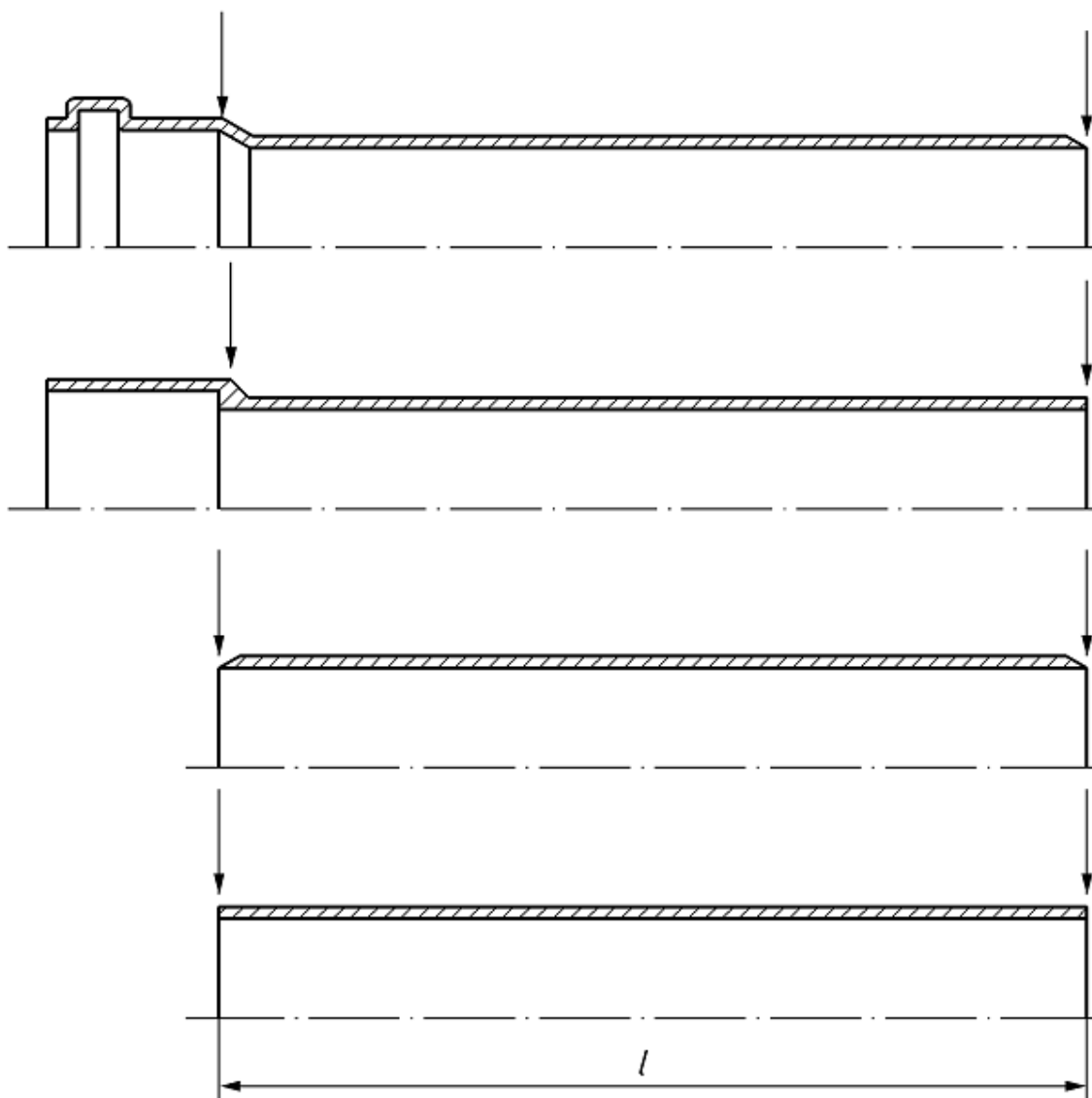
(۱) اندازه‌های اسمی غیر ترجیحی در داخل پرانتز نشان داده شده‌اند.

۲-۲-۶ دوپه‌نی

دوپه‌نی، که بلافاصله پس از تولید اندازه‌گیری می‌شود، باید مساوی یا کوچک‌تر از $d_n \times 0.24\%$ باشد.

۳-۲-۶ طول مؤثر لوله‌ها

پس از اندازه‌گیری مطابق با شکل ۱، طول مؤثر (l) لوله نباید از مقداری که توسط تولیدکننده اظهار شده کمتر باشد.



شکل ۱- طول مؤثر لوله‌ها

۴-۲-۶ ایجاد پخ

در صورت ایجاد پخ، زاویه پخ باید بین 15° تا 45° نسبت به محور لوله باشد (برحسب کاربرد، شکل ۲ و جدول ۵ یا شکل ۷ و جدول ۸ مشاهده شود).

ضخامت دیواره باقیمانده در انتهای لوله باید حداقل یک سوم e_{min} باشد.

۵-۲-۶ ضخامت دیواره

ضخامت دیواره (e) باید مطابق با جدول ۴ باشد. حداکثر ضخامت دیواره تا $1/2 \times e_{min}$ مجاز است؛ به شرطی که میانگین ضخامت دیواره (e_m) مساوی یا کمتر از $e_{m,max}$ باشد.

برای ناحیه کاربرد U (DN ۲۰۰ و بیشتر)، کاهش e_{min} تا ۵ درصد مجاز است؛ به شرطی که e_m برابر یا بیشتر از مقادیر e_{min} داده شده در جدول ۴ باشد. در این حالت‌ها، سفتی حلقه‌ای پس از اندازه‌گیری مطابق با استاندارد ملی ایران شماره ۱۱۴۳۶ باید مساوی یا بیشتر از مقدار اسمی باشد.

یادآوری - توصیه می‌شود برای محاسبه سفتی لوله، مقادیر e_{min} داده شده در جدول ۴ استفاده شود.

جدول ۴- ضخامت دیواره لوله‌ها (برحسب میلی‌متر)

ضخامت دیواره ^(۱)						اندازه اسمی DN/OD
SDR ۳۴		SDR ۴۱		SDR ۵۱		
سفتی حلقه‌ای اسمی ^(۲) ، SN برحسب kN/m^2						
SN ۸		SN ۴		SN ۲		
e_{max}	e_{min}	e_{max}	e_{min}	e_{max}	e_{min}	
۳/۸	۳/۲	۳/۸	۳/۲	--	--	۱۱۰
۴/۳	۳/۷	۳/۸	۳/۲	--	--	۱۲۵
۵/۴	۴/۷	۴/۶	۴/۰	۳/۸	۳/۲	۱۶۰
۶/۷	۵/۹	۵/۶	۴/۹	۴/۵	۳/۹	۲۰۰
۸/۳	۷/۳	۷/۱	۶/۲	۵/۶	۴/۹	۲۵۰
۱۰/۴	۹/۲	۸/۷	۷/۷	۷/۱	۶/۲	۳۱۵
۱۱/۷	۱۰/۴	۹/۸	۸/۷	۷/۹	۷/۰	(۳۵۵)
۱۳/۱	۱۱/۷	۱۱/۰	۹/۸	۸/۹	۷/۹	۴۰۰
۱۴/۸	۱۳/۲	۱۲/۳	۱۱/۰	۹/۹	۸/۸	(۴۵۰)
۱۶/۳	۱۴/۶	۱۳/۸	۱۲/۳	۱۱/۰	۹/۸	۵۰۰
۲۰/۵	۱۸/۴	۱۷/۲	۱۵/۴	۱۳/۸	۱۲/۳	۶۳۰
۲۳/۲	۲۰/۸	۱۹/۴	۱۷/۴	۱۵/۵	۱۳/۹	(۷۱۰)
۲۶/۸	۲۳/۴	۲۱/۸	۱۹/۶	۱۷/۵	۱۵/۷	۸۰۰
--	--	۲۴/۴	۲۲/۰	۱۹/۶	۱۷/۶	(۹۰۰)
--	--	۲۷/۲	۲۴/۵	۲۱/۸	۱۹/۶	۱۰۰۰

(۱) اندازه‌های اسمی غیر ترجیحی در داخل پرانتز نشان داده شده‌اند.
(۲) از SN ۲ فقط برای کاربردهایی که بار خاک مستقیماً بر لوله پی‌وی‌سی صلب وارد نمی‌شود، می‌توان استفاده کرد.

۳-۶ ابعاد اتصالات

۱-۳-۶ قطر خارجی

میانگین قطر خارجی (d_{em}) نری باید مطابق با جدول ۳ باشد.
دوپه‌نی نری اتصال باید مطابق با الزامات داده شده در بند ۲-۲-۶ باشد.

۶-۳-۲ طول طراحی

طول‌های طراحی (Z) اتصالات باید توسط تولیدکننده اعلام شود (شکل‌های ۸ تا ۱۱ و ۱۳ تا ۱۸).

یادآوری- طول‌های طراحی (Z) به‌منظور کمک به طراحی قالب‌ها استفاده شده و برای کنترل کیفیت نیست. استاندارد ملی ایران شماره ۱-۱۹۵۹۴^[۲] می‌تواند به عنوان راهنما استفاده شود.

۶-۳-۳ ضخامت دیواره

حداقل ضخامت دیواره (e_{min}) بدنه یا نری اتصالات باید مطابق با جدول ۴ باشد. کاهش ۵ درصدی ضخامت دیواره ناشی از جابجایی سمبه^۱ مجاز است. در این حالت، میانگین دو ضخامت دیواره‌ی مقابل هم باید برابر یا بیش از مقادیر داده شده در جدول ۴ باشد.

اگر اتصال یا تبدیل برای انتقال بین دو اندازه اسمی استفاده شود، ضخامت دیواره‌ی هر یک از اجزای متصل شونده باید مطابق با الزامات مربوط به اندازه اسمی مورد کاربرد باشد. در این حالت، تغییر تدریجی ضخامت دیواره بدنه اتصال از یک ضخامت دیواره به دیگری مجاز است. ضخامت دیواره پوشش کمر بند انشعاب (شکل ۱۸) باید مساوی یا بیش از حداقل ضخامت دیواره‌ی SDR مورد نظر دهانه ورودی باشد (جدول ۴). ضخامت دیواره اتصالات دست‌ساز، به غیر از نری و مادگی، می‌تواند از طریق فرایند ساخت به‌طور موضعی تغییر کند؛ به‌شرطی که حداقل ضخامت دیواره بدنه اتصال برای SDR مورد نظر مطابق با $e_{3,min}$ داده شده در جدول ۶ باشد.

۶-۴ ابعاد مادگی‌ها و نری‌ها

۶-۴-۱ نری‌ها و مادگی‌های دارای درزگیر حلقه‌ای الاستومری

۶-۴-۱-۱ قطرها و طول‌ها

قطرها و طول‌های مادگی‌های دارای درزگیر الاستومری و نری‌ها باید مطابق با جدول ۵ باشند (برحسب کاربرد، شکل‌های ۲، ۳ یا ۴).

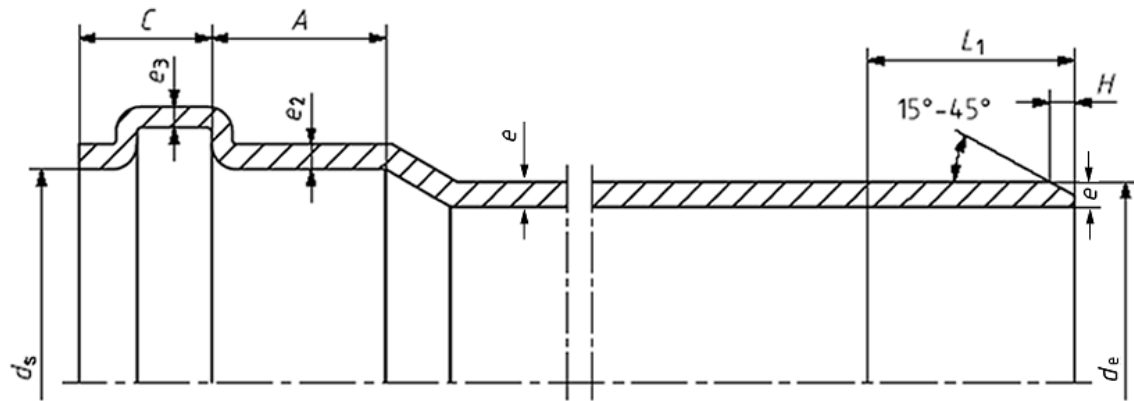
اگر حلقه‌های درزگیر محکم نگه داشته شوند، حداقل مقدار A و حداکثر مقدار C باید تا نقطه درزگیری مؤثر که توسط تولیدکننده تعیین شده (و در صورت امکان توسط سازمان تاییدکننده پذیرفته شده)، اندازه‌گیری شود (شکل ۴). این نقطه باید امکان درزگیری کامل را فراهم کند.

طرح‌های مختلف برای مادگی‌های دارای درزگیر حلقه‌ای الاستومری و نری‌ها مجاز است؛ به‌شرطی که محل‌های اتصال مطابق با الزامات داده شده در جدول ۱۵ باشند.

جدول ۵- قطرهای و طولهای مادگی‌های دارای درزگیر الاستومری و نری‌ها (برحسب میلی‌متر)

نری	مادگی ^(۲)				قطر خارجی	اندازه اسمی ^(۱)
	$L_{1,min}$	C_{max}	A_{min}	$d_{sm,min}$	اسمی d_n	
۶	۶۰	۲۶	۳۲	۱۱۰/۴	۱۱۰	۱۱۰
۶	۶۷	۲۶	۳۵	۱۲۵/۴	۱۲۵	۱۲۵
۷	۸۱	۳۲	۴۲	۱۶۰/۵	۱۶۰	۱۶۰
۹	۹۹	۴۰	۵۰	۲۰۰/۶	۲۰۰	۲۰۰
۹	۱۲۵	۷۰	۵۵	۲۵۰/۸	۲۵۰	۲۵۰
۱۲	۱۳۲	۷۰	۶۲	۳۱۶/۰	۳۱۵	۳۱۵
۱۳	۱۳۶	۷۰	۶۶	۳۵۶/۱	۳۵۵	(۳۵۵)
۱۵	۱۵۰	^(۳) ۸۰	۷۰	۴۰۱/۲	۴۰۰	۴۰۰
۱۷	۱۵۵	^(۳) ۸۰	۷۵	۴۵۱/۴	۴۵۰	(۴۵۰)
۱۸	۱۶۰	^(۳) ۸۰	۸۰	۵۰۱/۵	۵۰۰	۵۰۰
۲۳	۱۸۸	^(۳) ۹۵	۹۳	۶۳۱/۹	۶۳۰	۶۳۰
۲۸	۲۱۰	^(۳) ۱۰۹	۱۰۱	۷۱۲/۱	۷۱۰	(۷۱۰)
۳۲	۲۲۰	^(۳) ۱۱۰	۱۱۰	۸۰۲/۴	۸۰۰	۸۰۰
۳۶	۲۴۵	^(۳) ۱۲۵	۱۲۰	۹۰۲/۷	۹۰۰	(۹۰۰)
۴۱	۲۷۰	^(۳) ۱۴۰	۱۳۰	۱۰۰۳/۰	۱۰۰۰	۱۰۰۰

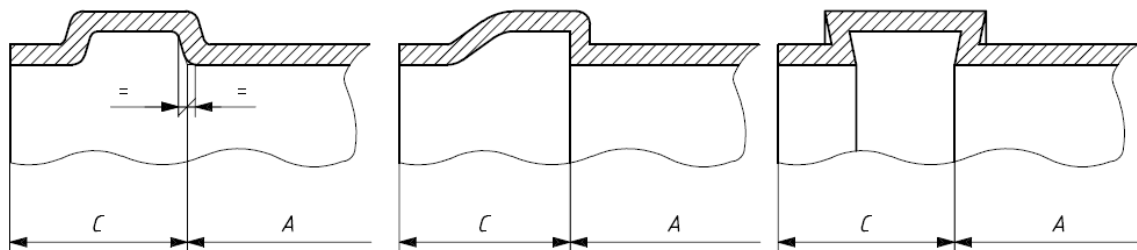
(۱) اندازه‌های اسمی غیر ترجیحی در داخل پرانتز نشان داده شده‌اند.
 (۲) مادگی برای لوله‌ای با طول مؤثر ۶ m طراحی شده است.
 (۳) اگر تولیدکننده در مستندات، $L_{1,min}$ واقعی لازم را مطابق با معادله $L_{1,min} = A_{min} + C$ اعلام کند، مقادیر بالاتر C مجاز است.
 (۴) پس از ایجاد پنخ 15° ، مقادیر تقریبی است.



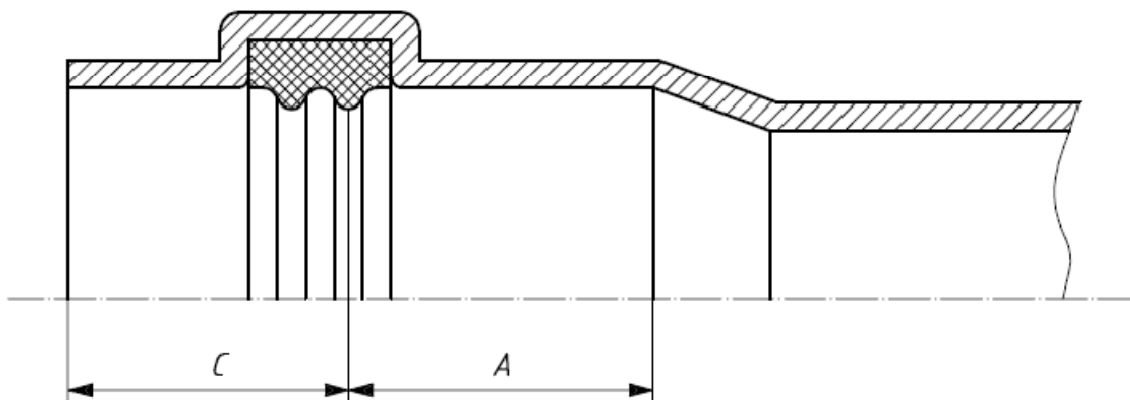
راهنما:

A	طول درگیری
C	عمق ناحیه درزگیری
d_e	قطر خارجی نری
d_s	قطر داخلی مادگی
e	ضخامت دیواره
e_2	ضخامت دیواره مادگی
e_3	ضخامت دیواره شیار مادگی
L_1	طول نری

شکل ۲- ابعاد کلی مادگی‌ها و نری‌ها برای محل‌های اتصال دارای درزگیر حلقه‌ای الاستومری



شکل ۳- نمونه ای از طرح‌های شیار برای مادگی‌های دارای درزگیر حلقه‌ای الاستومری



شکل ۴- مثالی از اندازه‌گیری نقطه مؤثر درزگیری

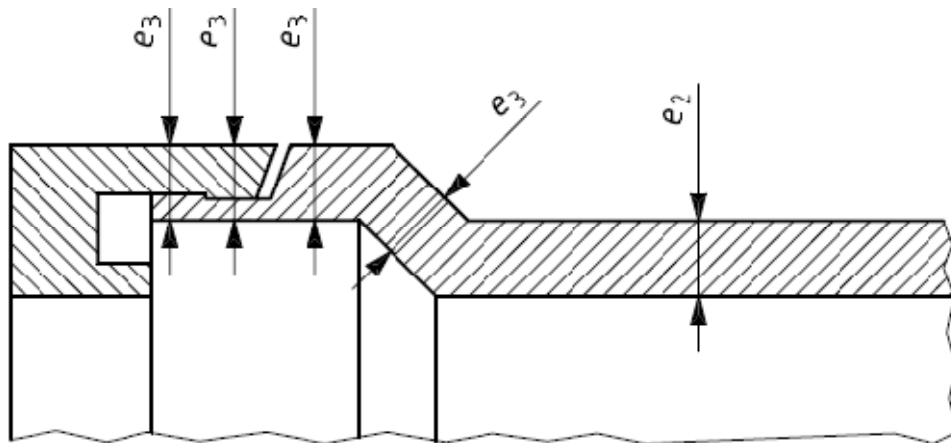
۶-۴-۱-۲ ضخامت‌های دیواره مادگی‌ها

ضخامت‌های دیواره مادگی‌ها، e_2 و e_3 (شکل ۲)، به غیر از دهانه مادگی باید مطابق با جدول ۶ باشد. کاهش ۵ درصدی ضخامت‌های e_2 و e_3 ناشی از جابجایی سمبه قالب مجاز است. در این حالت، میانگین ضخامت‌های دو دیواره مقابل هم باید مساوی یا بزرگ‌تر از مقادیر داده شده در جدول ۶ باشد. اگر حلقه‌ی درزگیر توسط درپوش یا حلقه‌ی نگهدارنده در جای خود قرار می‌گیرد (شکل ۵)، ضخامت دیواره در این ناحیه باید از طریق جمع کردن ضخامت دیواره مادگی و ضخامت دیواره درپوش یا حلقه‌ی نگهدارنده در مکان‌های متناظر در یک سطح مقطع محاسبه شود.

جدول ۶- ضخامت‌های دیواره مادگی‌ها (برحسب میلی‌متر)

ضخامت دیواره ^(۱)						اندازه اسمی DN/OD
SDR ۳۴		SDR ۴۱		SDR ۵۱		
سفتی حلقه‌ای اسمی ^(۲) ، SN برحسب kN/m^2						
SN ۸		SN ۴		SN ۲		
$e_{3,\min}$	$e_{2,\min}$	$e_{3,\min}$	$e_{2,\min}$	$e_{3,\min}$	$e_{2,\min}$	
۲/۴	۲/۹	۲/۴	۲/۹	--	--	۱۱۰
۲/۸	۳/۴	۲/۴	۲/۹	--	--	۱۲۵
۳/۶	۴/۳	۳/۰	۳/۶	۲/۴	۲/۹	۱۶۰
۴/۵	۵/۴	۳/۷	۴/۴	۳/۰	۳/۶	۲۰۰
۵/۵	۶/۶	۴/۷	۵/۵	۳/۷	۴/۵	۲۵۰
۶/۹	۸/۳	۵/۸	۶/۹	۴/۷	۵/۶	۳۱۵
۷/۸	۹/۴	۶/۶	۷/۸	۵/۳	۶/۳	(۳۵۵)
۸/۸	۱۰/۶	۷/۴	۸/۸	۶/۰	۷/۱	۴۰۰
۹/۹	۱۱/۹	۸/۳	۹/۹	۶/۶	۸/۰	(۴۵۰)
۱۱/۰	۱۳/۲	۹/۳	۱۱/۱	۷/۴	۸/۹	۵۰۰
۱۳/۸	۱۶/۶	۱۱/۶	۱۳/۹	۹/۳	۱۱/۱	۶۳۰
۱۵/۶	۱۸/۷	۱۳/۱	۱۵/۷	۱۰/۵	۱۲/۶	(۷۱۰)
۱۷/۶	۲۱/۱	۱۴/۷	۱۷/۷	۱۱/۸	۱۴/۱	۸۰۰
--	--	۱۶/۵	۱۹/۸	۱۳/۲	۱۶/۰	(۹۰۰)
--	--	۱۸/۴	۲۲/۰	۱۴/۷	۱۷/۸	۱۰۰۰

(۱) اندازه‌های اسمی غیر ترجیحی در داخل پرانتز نشان داده شده‌اند.
(۲) از SN ۲ فقط برای کاربردهایی که بار خاک مستقیماً بر لوله پی‌وی‌سی صلب وارد نمی‌شود، می‌توان استفاده کرد.



شکل ۵- مثالی از محاسبه ضخامت دیواره مادگی‌های دارای درپوش یا حلقه نگهدارنده

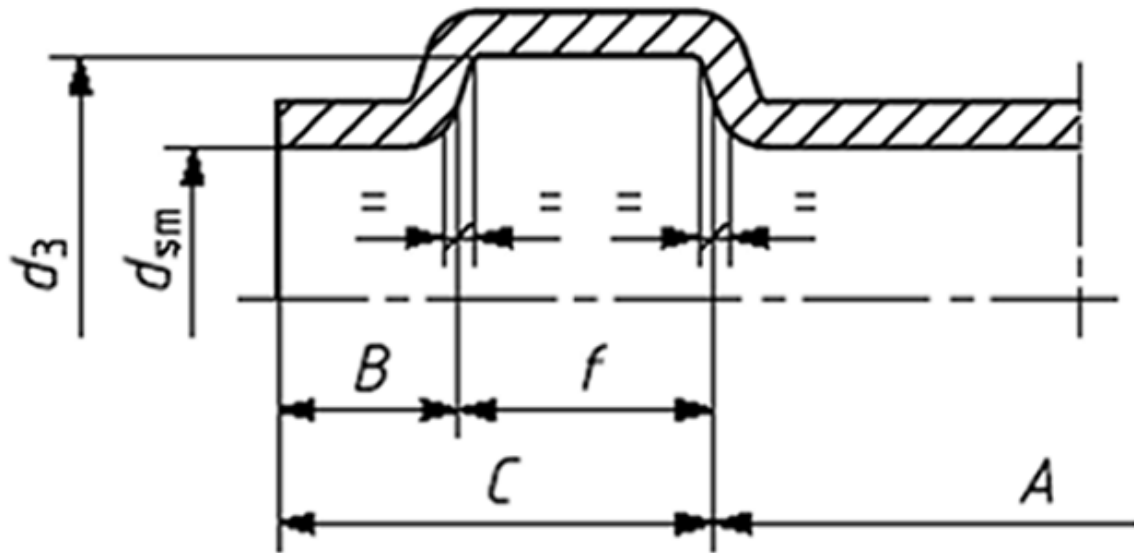
۳-۴-۶ ابعاد مادگی‌های دارای حلقه درزگیر O شکل^۱

ابعاد مادگی‌های دارای حلقه درزگیر با قطر اسمی (d_n) ۷۱۰ میلی‌متر و کمتر باید مطابق با جدول ۷ باشد (شکل ۶). برای قطرهای بالاتر، ابعاد باید توسط تولیدکننده داده شود.

جدول ۷- ابعاد مادگی‌های دارای حلقه درزگیر O شکل (برحسب میلی‌متر)

شمار				مادگی		قطر خارجی اسمی d_n	اندازه اسمی ^(۱) DN/OD
f_{max}	f_{min}	$d_{3,max}$	$d_{3,min}$	B_{min}	$d_{sm,max}$		
۱۱/۱	۹/۱	۱۲۱/۳	۱۲۰/۳	۶	۱۱۰/۹	۱۱۰	۱۱۰
۱۲/۶	۱۰/۴	۱۳۸/۲	۱۳۷/۱	۷	۱۲۵/۹	۱۲۵	۱۲۵
۱۴/۱	۱۱/۷	۱۷۵/۰	۱۷۳/۸	۹	۱۶۱/۰	۱۶۰	۱۶۰
۱۵/۸	۱۳/۰	۲۱۷/۰	۲۱۵/۶	۱۲	۲۰۱/۱	۲۰۰	۲۰۰
۲۶/۷	۱۹/۵	۲۷۴/۵	۲۷۲/۹	۱۸	۲۵۲/۰	۲۵۰	۲۵۰
۲۸/۴	۲۰/۸	۳۴۰/۹	۳۳۸/۹	۲۰	۳۱۷/۳	۳۱۵	۳۱۵
۳۰/۵	۲۲/۵	۳۸۵/۲	۳۸۳/۰	۲۲	۳۵۷/۵	۳۵۵	(۳۵۵)
۳۲/۶	۲۴/۱	۴۲۹/۵	۴۲۷/۱	۲۴	۴۰۲/۸	۴۰۰	۴۰۰
۳۶/۳	۲۷/۰	۴۸۲/۸	۴۸۰/۲	۲۶	۴۵۳/۵	۴۵۰	(۴۵۰)
۳۹/۹	۲۹/۹	۵۳۶/۰	۵۳۳/۲	۲۸	۵۰۳/۵	۵۰۰	۵۰۰
۴۶/۴	۳۴/۴	۶۷۳/۰	۶۶۹/۶	۳۴	۶۳۳/۹	۶۳۰	۶۳۰
۵۲/۱	۳۹/۰	۷۵۷/۰	۷۵۳/۸	۳۸	۷۱۴/۱	۷۱۰	(۷۱۰)

(۱) اندازه‌های اسمی غیر ترجیحی در داخل پرانتز نشان داده شده‌اند.



شکل ۶- ابعاد پایه برای مادگی‌های دارای حلقه درزگیر O شکل

۲-۴-۶ مادگی‌های چسبی و نری‌ها

۱-۲-۴-۶ قطرها و طول‌ها

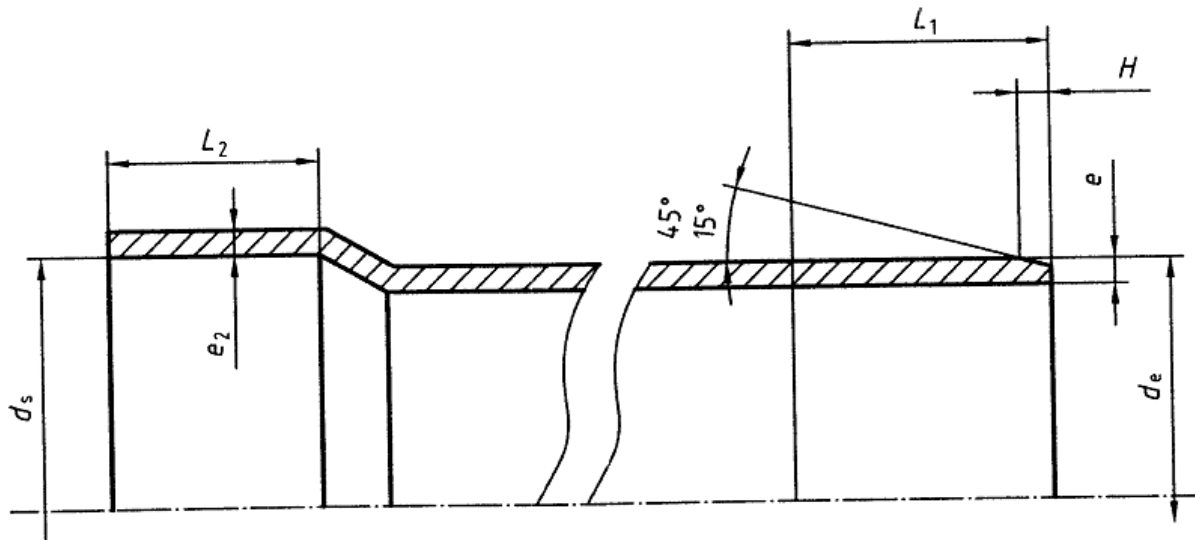
قطرها و طول‌های مادگی‌ها و نری‌ها باید مطابق با جدول ۸ باشد (شکل ۷).

تولیدکننده باید طرح مادگی را از نظر مخروطی یا موازی بودن اعلام کند. اگر طرح مادگی موازی یا تقریباً موازی است، حداقل و حداکثر میانگین قطر داخلی مادگی (d_{sm}) باید در کل طول مادگی اعمال شود؛ در غیر اینصورت باید به نقطه وسط در میانه مادگی با حداکثر زاویه مخروطی 30° در هر سمت، اعمال شود.

جدول ۸- قطرها و طول‌های مادگی‌های چسبی و نری‌ها (برحسب میلی‌متر)

نری	مادگی ^{۱)}				قطر خارجی اسمی d_n	اندازه اسمی DN/OD
	$L_{1,min}$	$L_{2,min}$	$d_{sm,max}$	$d_{sm,min}$		
۶	۵۴	۴۸	۱۱۰/۶	۱۱۰/۲	۱۱۰	۱۱۰
۶	۶۱	۵۱	۱۲۵/۷	۱۲۵/۲	۱۲۵	۱۲۵
۷	۷۴	۵۸	۱۶۰/۸	۱۶۰/۳	۱۶۰	۱۶۰
۹	۹۰	۶۶	۲۰۰/۹	۲۰۰/۴	۲۰۰	۲۰۰

۱) طول مادگی باید تا ریشه مادگی اندازه‌گیری شود.
۲) پس از ایجاد پخ 15° ، مقادیر تقریبی است.



راهنما:

d_e	قطر خارجی نری
d_s	قطر داخلی مادگی
e	ضخامت دیواره
e_2	ضخامت دیواره مادگی
L_1	طول نری
L_2	طول مادگی

شکل ۷- ابعاد مادگی‌ها و نری‌ها برای محل‌های اتصال چسبی

۶-۲-۲ ضخامت‌های دیواره مادگی‌ها

ضخامت‌های دیواره مادگی‌ها (e_2) باید مطابق با جدول ۶ باشد (شکل ۷).

۶-۵ انواع اتصالات

در شکل‌های ۸ الی ۲۲، نمونه‌هایی از انواع رایج اتصالات ارائه شده است. سایر طرح‌های اتصالات نیز مجاز است.

الف) خم‌ها (شکل‌های ۸، ۹، ۱۰ یا ۱۱)

۱) بدون ناحیه مرده و دارای ناحیه مرده (استاندارد ملی ایران شماره ۱-۱۹۵۹۴^[۲]);

۲) نری-مادگی و مادگی-مادگی.

زاویه اسمی (α) می‌تواند 15° ، 30° ، 45° و $30' 87^\circ$ تا 90° باشد.

ب) جفت‌سازها و جفت‌سازهای لغزشی^۱ (شکل ۱۲).

پ) کاهنده‌ها^۲ (شکل ۱۳).

ت) انشعاب‌ها^۳ و انشعاب‌های کاهنده (شکل‌های ۱۴، ۱۵، ۱۶ یا ۱۷):

- 1- Slip coupler
- 2- Reducer
- 3- Branch

۱) بدون ناحیه مرده و دارای ناحیه مرده (استاندارد ملی ایران شماره ۱-۱۹۵۹۴^[۲]);

۲) نری- مادگی و مادگی- مادگی.

زاویه اسمی (α) می تواند 45° و $87^\circ 30'$ تا 90° باشد.

ث) کمرندهای انشعاب (شکل ۱۸).

۱) فقط اگر $\frac{d_{n2}}{d_{n1}} \leq \frac{2}{3}$ باشد، زاویه اسمی (α) می تواند $87^\circ 30'$ تا 90° باشد؛

۲) حداقل پوشش محوری (L_{min}) برای اندازه‌های اسمی ۱۱۰، ۱۲۵، ۱۶۰ و ۲۰۰ به ترتیب برابر با ۵۰ میلی‌متر، ۶۰ میلی‌متر، ۷۰ میلی‌متر و ۸۰ میلی‌متر است؛

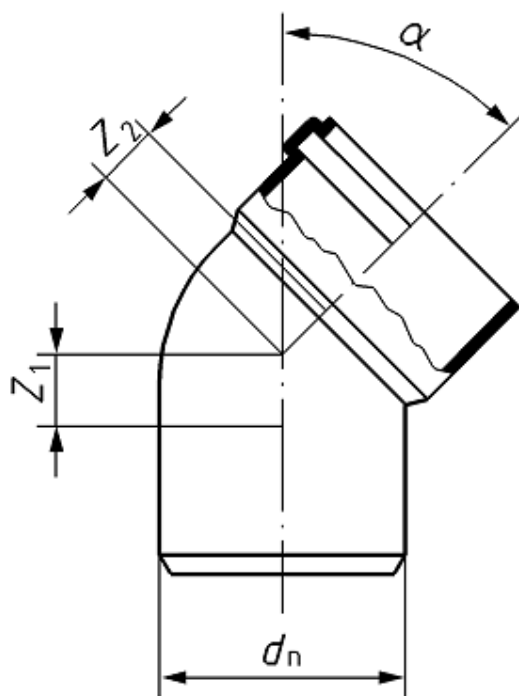
۳) برای کمرندهای با قطر خارجی اسمی کوچک‌تر از ۳۱۵ میلی‌متر، پوشش جانبی نباید کمتر از نصف محیط باشد؛

۴) برای کمرندهای با قطر خارجی اسمی ۳۱۵ میلی‌متر و بالاتر، پوشش جانبی (a) نباید کمتر از ۸۰ میلی‌متر باشد.

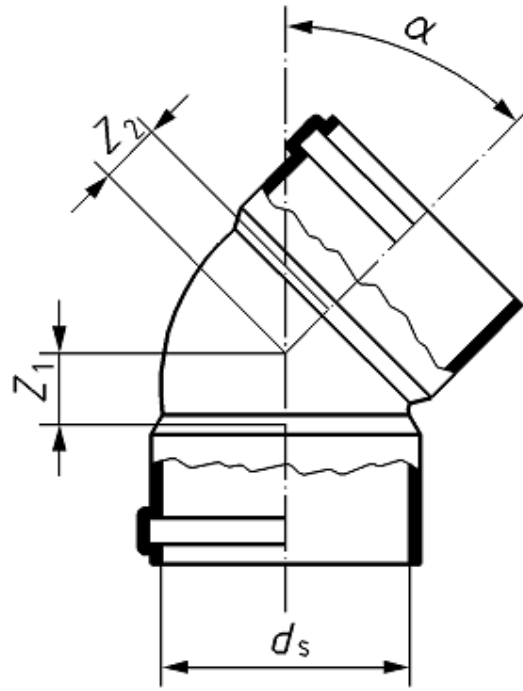
یادآوری ۱ - زاویه ترجیحی (α)، 45° است.

ج) درپوش‌ها (شکل ۱۹): حداقل طول نری (M_{min})، برحسب میلی‌متر، برابر با $C_{max} + 10$ است (جدول ۵).

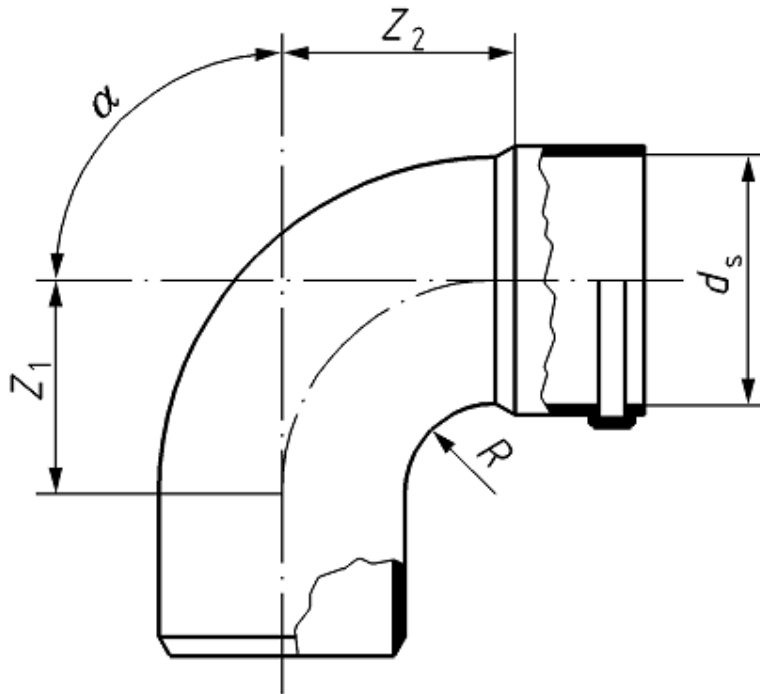
یادآوری ۲ - اگر سایر زاویه‌های اسمی لازم باشد، باید بین تولیدکننده و خریدار توافق شود و شناسایی نیز بر همان مبنا انجام شود.



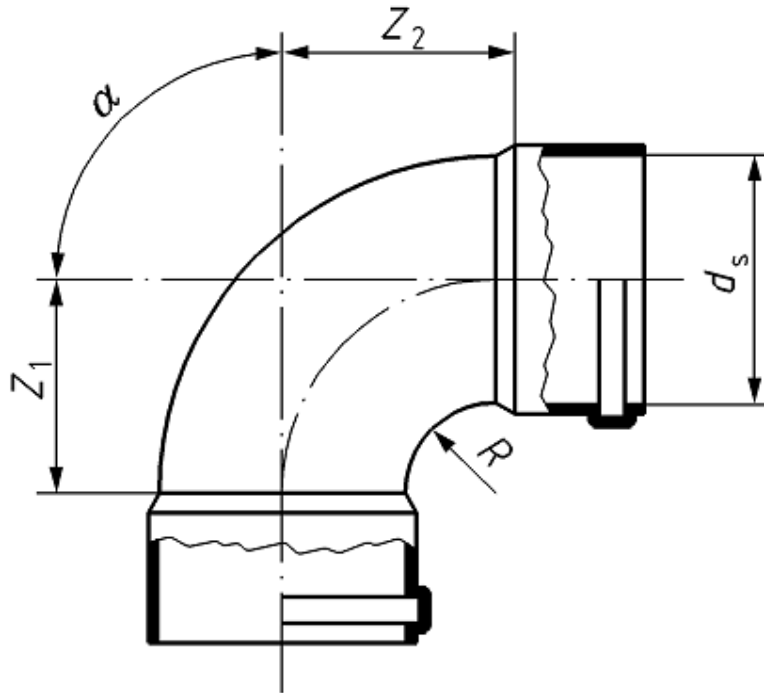
شکل ۸- خم با یک مادگی (دارای ناحیه مرده)



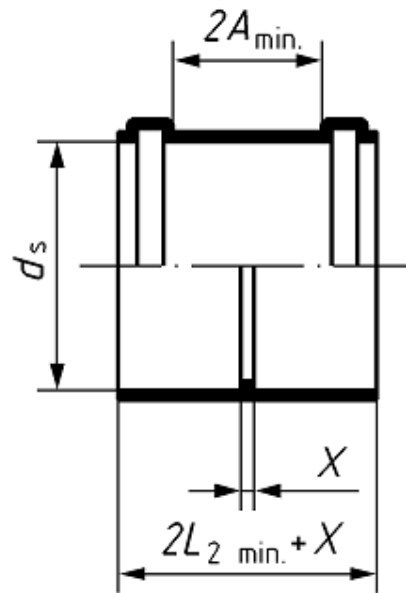
شکل ۹- خم تمام مادگی (دارای ناحیه مرده)



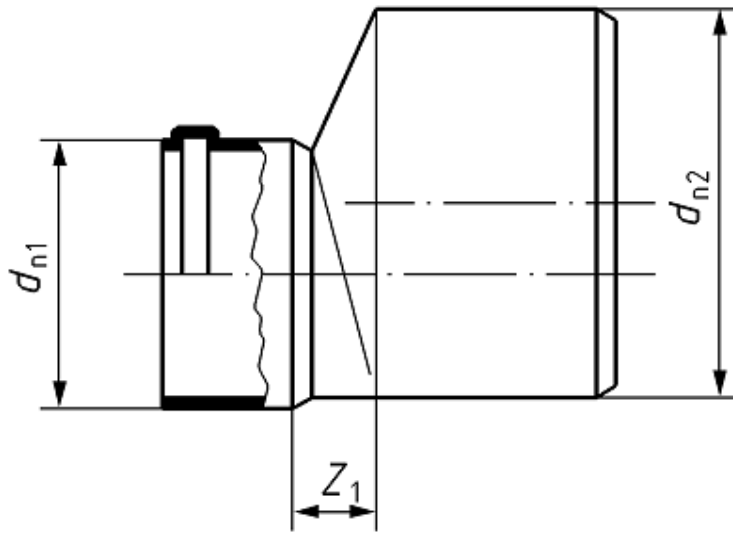
شکل ۱۰- خم با یک مادگی (بدون ناحیه مرده)



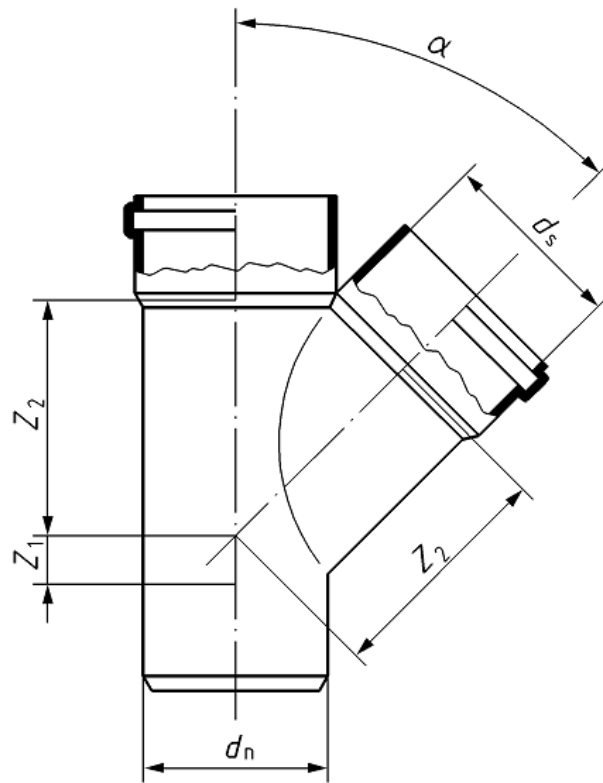
شکل ۱۱- خم تمام مادگی (بدون ناحیه مرده)



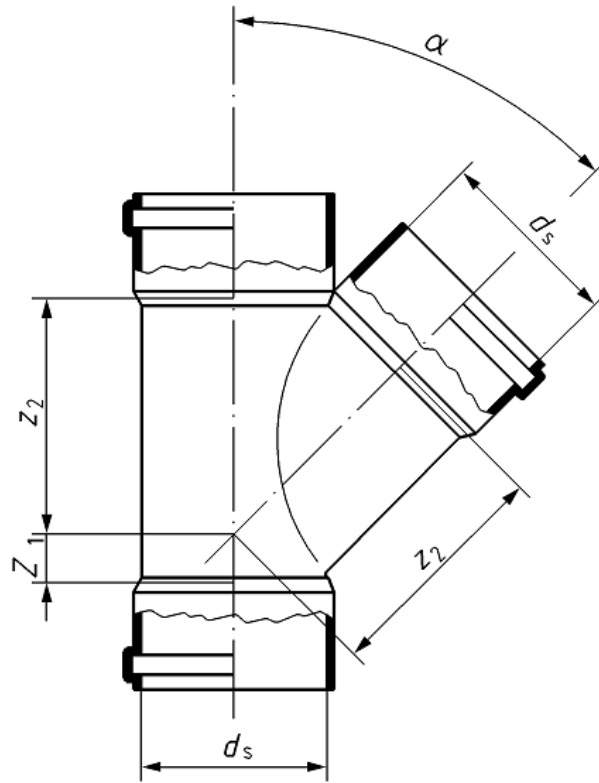
شکل ۱۲- جفت ساز



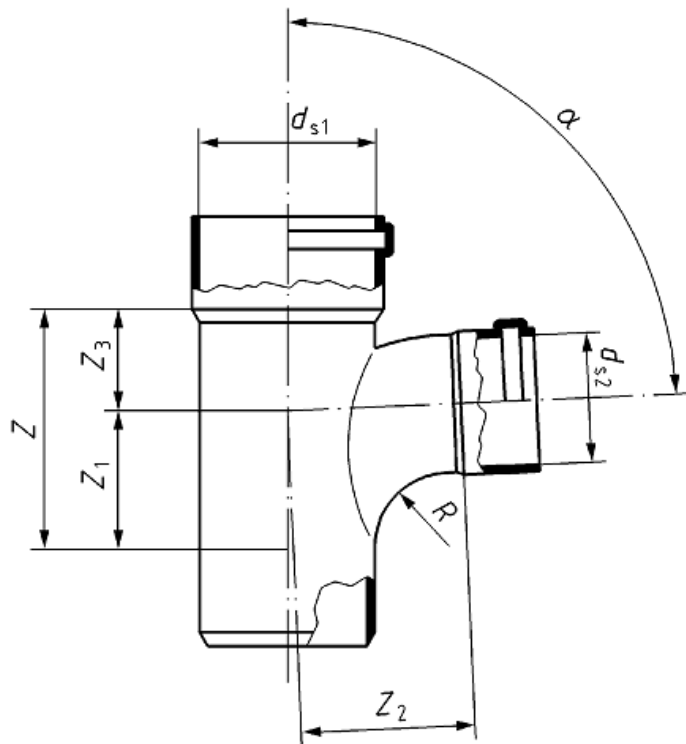
شکل ۱۳- کاهنده



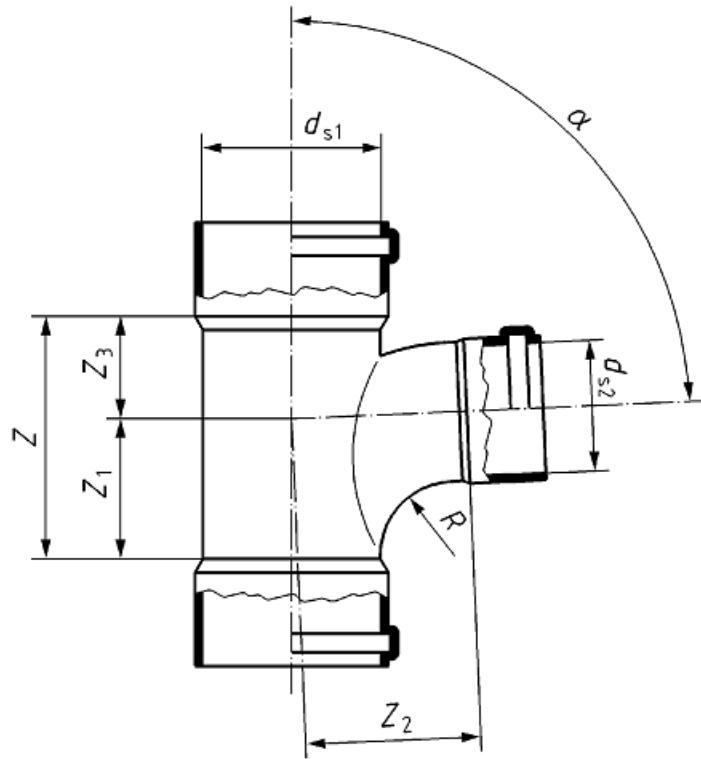
شکل ۱۴- انشعاب (دارای ناحیه مرده)



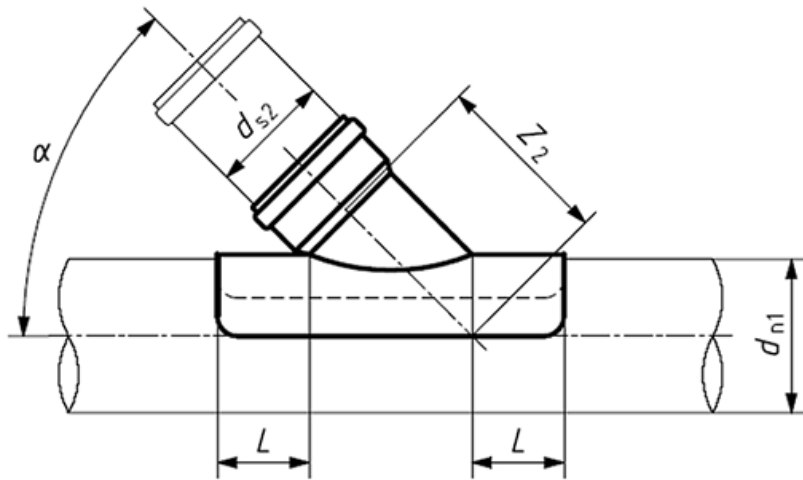
شکل ۱۵- انشعاب تمام مادگی (دارای ناحیه مرده)



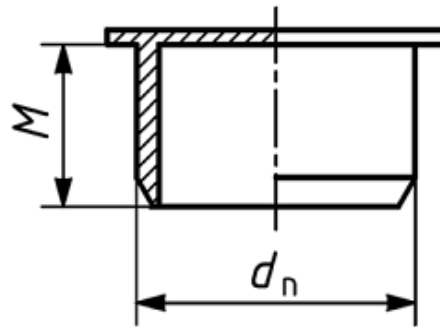
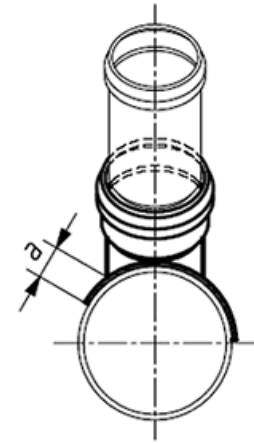
شکل ۱۶- انشعاب کاهنده (بدون ناحیه مرده)



شکل ۱۷- انشعاب تمام مادگی کاهنده (بدون ناحیه مرده)



شکل ۱۸- کمر بند انشعاب



شکل ۱۹- درپوش

۷ مشخصات مکانیکی

۱-۷ مشخصات مکانیکی لوله‌ها

۱-۱-۷ الزامات کلی

پس از انجام آزمون مطابق با روش آزمون مشخص شده در جدول ۹ با استفاده از پارامترهای نشان داده شده، مشخصات مکانیکی لوله باید مطابق با الزامات داده شده در جدول ۹ باشد.

جدول ۹- مشخصات مکانیکی لوله‌ها

روش آزمون	پارامترهای آزمون		الزامات	مشخصه
استاندارد ملی ایران شماره ۱۱۴۳۶	$(23 \pm 2) ^\circ\text{C}$	دمای آزمون	برای 51 SDR : $2 \text{ kN/m}^2 \leq \text{SN}$ برای 41 SDR : $4 \text{ kN/m}^2 \leq \text{SN}$ برای 34 SDR : $8 \text{ kN/m}^2 \leq \text{SN}$	سفتی حلقه‌ای ^(۱)
	۳ درصد قطر داخلی	تغییر شکل		
		سرعت تغییرشکل برای:		
	$(5 \pm 0.25) \text{ mm/min}$	$110 \text{ mm} \leq d_n \leq 200 \text{ mm}$		
	$(10 \pm 0.5) \text{ mm/min}$	$200 \text{ mm} < d_n \leq 400 \text{ mm}$		
	$400 \text{ mm} < d_n \leq 710 \text{ mm}$			
	$(0.1-0.3d_i \pm 5\%) \text{ mm/min}$	$d_n > 710 \text{ mm}$		
استاندارد ملی ایران شماره ۱۱۴۳۸	$0 ^\circ\text{C}$	دمای تثبیت شرایط	$\text{TIR} \leq 10\%$ و حالت الف استاندارد ملی ایران شماره ۱۱۴۳۸	ضربه به روش ساعت‌گرد
	آب یا هوا	محیط تثبیت شرایط		
	d ۹۰	نوع ضربه زن		
		وزن ضربه زن برای:		
	۱/۰ kg	$d_n = 110 \text{ mm}$		
	۱/۲۵ kg	$d_n = 125 \text{ mm}$		
	۱/۶ kg	$d_n = 160 \text{ mm}$		
	۲/۰ kg	$d_n = 200 \text{ mm}$		
	۲/۵ kg	$d_n = 250 \text{ mm}$		
	۳/۲ kg	$d_n \geq 315 \text{ mm}$		
	ارتفاع سقوط ضربه زن برای:			
۱۶۰۰ mm	$d_n = 110 \text{ mm}$			
۲۰۰۰ mm	$d_n \geq 125 \text{ mm}$			

(۱) d_i مطابق با استاندارد ملی ایران شماره ۱۱۴۳۶ تعیین می‌شود.

۲-۱-۷ الزامات تکمیلی

در صورت استفاده از لوله‌ها در نواحی که کارگذاری و اجرا معمولاً در دمای زیر $10 ^\circ\text{C}$ انجام می‌شود، لوله‌ها باید الزامات آزمون ضربه به روش پلکانی مطابق با جدول ۱۰ را برآورده سازند. در این حالت، لوله‌ها باید با یک نشان کریستال-یخ، مطابق جدول ۱۶ نشانه‌گذاری شوند.

جدول ۱۰- مشخصات مکانیکی تکمیلی لوله‌ها

مشخصه	الزامات	پارامترهای آزمون	روش آزمون
ضربه به روش پلکانی	$H_{50} \geq 1 \text{ mm}$ حداکثر یک شکست زیر ۰/۵ m	دمای تثبیت شرایط	-10°C
		نوع ضربه زن	d ۹۰
		وزن ضربه زن برای:	۴ kg
		$d_n = 110 \text{ mm}$	۵ kg
		$d_n = 125 \text{ mm}$	۸ kg
		$d_n = 160 \text{ mm}$	۱۰ kg
		$d_n = 200 \text{ mm}$	۱۲/۵ kg
		$d_n \geq 250 \text{ mm}$	

۲-۷ مشخصات مکانیکی اتصالات

پس از انجام آزمون مطابق با روش‌های آزمون مشخص شده در جدول ۱۱ با استفاده از پارامترهای نشان داده شده، مشخصات مکانیکی اتصالات باید مطابق با الزامات داده شده در جدول ۱۱ باشد.

جدول ۱۱- مشخصات مکانیکی اتصالات

مشخصه	الزامات	پارامترهای آزمون	روش آزمون
سفتی حلقه‌ای	برای SDR_{51} : $2 \text{ kN/m}^2 \leq SN$ برای SDR_{41} : $4 \text{ kN/m}^2 \leq SN$ برای SDR_{34} : $8 \text{ kN/m}^2 \leq SN$	دمای آزمون	$(23 \pm 2)^{\circ}\text{C}$
		تغییر شکل	۴ درصد
		سرعت تغییر شکل برای:	
		$110 \text{ mm} < d_n \leq 200 \text{ mm}$	$(5 \pm 0.25) \text{ mm/min}$
		$200 \text{ mm} < d_n \leq 400 \text{ mm}$	$(10 \pm 0.5) \text{ mm/min}$
		$400 \text{ mm} < d_n \leq 710 \text{ mm}$	$(20 \pm 1) \text{ mm/min}$
		$(0.1-0.3 d_i \pm 5\%) \text{ mm/min}$	
انعطاف پذیری یا استحکام مکانیکی ^(۱)	هیچ نشانه‌ای از شکاف، ترک، جدایش و یا نشتی مشاهده نشود	مدت زمان آزمون	۱۵ min
		حداقل جابجایی ^(۲)	۱۷۰ mm
		یا	
		حداقل گشتاور ^(۳) برای:	
		$[DN] \leq 250 \text{ mm}$	$0.15 \times [DN]^3 \times 10^{-6} \text{ kNm}$
		$[DN] > 250 \text{ mm}$	$0.1 \times [DN] \text{ kNm}$
استحکام ضربه (آزمون سقوط)	بدون آسیب	دمای تثبیت شرایط	0°C
		ارتفاع سقوط برای:	
		$d_n = 110 \text{ mm}$	۱۰۰۰ mm
		$d_n = 125 \text{ mm}$	۱۰۰۰ mm
		$d_n = 160 \text{ mm}$	۵۰۰ mm
		$d_n = 200 \text{ mm}$	۵۰۰ mm
		دهانه مادگی	

(۱) فقط برای اتصالات دست‌ساز ساخته شده از بیش از یک قطعه کاربرد دارد. حلقه یا درپوش نگهدارنده حلقه درزگیر به عنوان یک قطعه در نظر گرفته نمی‌شود.

(۲) برحسب قابلیت اجرا، بین حداقل جابجایی و حداقل گشتاور یکی انتخاب شود.

۸ مشخصات فیزیکی

۸-۱ مشخصات فیزیکی لوله‌ها

پس از انجام آزمون مطابق با روش‌های آزمون مشخص شده در جدول ۱۲ با استفاده از پارامترهای نشان داده شده، مشخصات فیزیکی لوله باید مطابق با الزامات داده شده در جدول ۱۲ باشد.

جدول ۱۲- مشخصات فیزیکی لوله‌ها

مشخصه	الزامات	پارامترهای آزمون	روش آزمون
دمای نرم‌شوندگی ویکات (VST)	مساوی یا بزرگ‌تر از $^{\circ}\text{C}$ ۷۹	استاندارد ملی ایران شماره ۲۴۱۴	استاندارد ملی ایران شماره ۲۴۱۴
برگشت طولی ^(۱)	مساوی یا کوچک‌تر از ۵ درصد	دمای آزمون 150°C	استاندارد ملی ایران شماره ۱۷۶۱۴
		مدت زمان غوطه‌وری برای: $e \leq 8 \text{ mm}$ $e > 8 \text{ mm}$	روش الف، مایع ۱۵ min ۳۰ min
لوله نباید دارای حباب یا ترک شود		دمای آزمون 150°C	استاندارد ملی ایران شماره ۱۷۶۱۴
		مدت زمان غوطه‌وری برای: $e \leq 4 \text{ mm}$	روش ب، هوا ۳۰ min
		$4 \text{ mm} < e \leq 16 \text{ mm}$	۶۰ min
		$e > 16 \text{ mm}$	۱۲۰ min
مقاومت به دی‌کلرومتان ^(۲) (درجه ژل شدن)	عدم وجود تهاجم به هیچ بخشی از سطح آزمونه ^(۳)	دمای آزمون $(15 \pm 1)^{\circ}\text{C}$ مدت زمان غوطه‌وری ۳۰ min	استاندارد ملی ایران شماره ۱۰۶۰۹
آزمون کشش تک‌محوره ^(۴) (روش آزمون جایگزین درجه ژل شدن)	حداکثر تنش مساوی یا بزرگ‌تر از ۴۵ MPa	سرعت آزمون	استاندارد ملی ایران شماره ۱۷۱۴۰-۲
	کرنش شکست مساوی یا بزرگ‌تر از ۸۰ درصد	دمای آزمون	$(23 \pm 2)^{\circ}\text{C}$
کالریمتری روبشی تفاضلی ^(۲،۴) (DSC) (روش آزمون جایگزین درجه ژل شدن)	دمای آغاز نقطه B مساوی یا بزرگ‌تر از 185°C	تعداد آزمونه	استاندارد ملی ایران شماره ۱۹۳۱۶-۱
<p>(۱) در صورت اختلاف نظر، روش بستر مایع باید استفاده شود.</p> <p>(۲) روش‌های آزمون جایگزین با توجه به مقررات ملی یا خط مشی‌های ایمنی و سلامت، توسط تولیدکننده برای کنترل تولید کارخانه انتخاب می‌شوند.</p> <p>(۳) اگر بزرگ‌ترین بعد لکه‌های مجزا کمتر از ۲ میلی‌متر باشد، نباید تهاجم در نظر گرفته شوند.</p> <p>(۴) در صورت اختلاف نظر، روش DSC باید استفاده شود. این آزمون برای کنترل تولید کارخانه در نظر گرفته نشده است.</p>			

۸-۲ مشخصات فیزیکی اتصالات

پس از انجام آزمون مطابق با روش‌های آزمون مشخص شده در جداول ۱۳ و ۱۴ با استفاده از پارامترهای نشان داده شده، مشخصات فیزیکی اتصالات یا قطعات قالب‌گیری شده برای اتصالات دست‌ساز باید مطابق با الزامات داده شده در جداول ۱۳ و ۱۴ باشد.

برای اتصالات تولیدشده از لوله‌ها، لوله‌های مورد استفاده باید مطابق با الزامات ارائه شده در جداول ۱۰ و ۱۲ باشند.

جدول ۱۳- مشخصات فیزیکی اتصالات

مشخصه	الزامات	پارامترهای آزمون	روش آزمون
دمای نرم‌شوندگی ویکات (VST)	مساوی یا بزرگ‌تر از 77°C ^{۱)}	استاندارد ملی ایران شماره ۲۴۱۴	استاندارد ملی ایران شماره ۲۴۱۴
اثرات گرمادهی	زیرنویس‌های ۲ و ۳ مشاهده شود.	دمای آزمون 150°C	روش الف
		مدت زمان گرمادهی برای:	استاندارد ملی ایران شماره ۱۲۱۷۵ (آون هوا)
		$e \leq 10 \text{ mm}$	
	$e > 10 \text{ mm}$	۶۰ min	
<p>۱) برای ناحیه کاربرد UD و d_n کمتر از ۲۰۰ میلی‌متر، دمای نرم‌شوندگی ویکات (VST) باید مساوی یا بزرگ‌تر از 79°C باشد.</p> <p>۲) الزامات زیر باید رعایت شود:</p> <ul style="list-style-type: none"> - در محدوده شعاع ۱۵ برابر ضخامت دیواره حول نقطه (یا نقاط) تزریق، عمق ترک‌ها، پوسته پوسته شدن یا تاول‌ها نباید بیش از ۵۰ درصد ضخامت دیواره در نقطه (یا نقاط) تزریق باشد؛ - در محدوده فاصله ۱۰ برابر ضخامت دیواره از ناحیه دیافراگم، عمق ترک‌ها، پوسته پوسته شدن یا تاول‌ها نباید بیش از ۵۰ درصد ضخامت دیواره در آن نقطه باشد؛ - در محدوده فاصله ۱۰ برابر ضخامت دیواره از دروازه حلقه‌ای، طول ترک‌ها نباید بیش از ۵۰ درصد ضخامت دیواره در آن نقطه باشد؛ - هیچ قسمتی از خط جوش نباید تا عمقی بیش از ۵۰ درصد ضخامت دیواره باز شود. - در سایر قسمت‌های سطح، عمق ترک‌ها و پوسته پوسته شدن نباید بیش از ۳۰ درصد ضخامت دیواره در آن نقطه باشد. طول تاول‌ها نباید بیش از ۱۰ برابر ضخامت دیواره باشد. <p>۳) پس از برش دیواره اتصال، هنگامی که سطوح برش خورده بدون بزرگ‌نمایی مشاهده می‌شوند، نباید حاوی ذرات خارجی باشند.</p>			

جدول ۱۴- مشخصات فیزیکی اتصالات دست‌ساز

مشخصه	الزامات	پارامترهای آزمون	روش آزمون
آب‌بندی ^{۱)}	بدون نشتی	فشار آب مدت زمان آزمون	استاندارد ملی ایران شماره ۱۱۴۳۴
		۰/۵ bar ۱ min	
<p>۱) فقط برای اتصالات دست‌ساز ساخته شده از بیش از یک قطعه، کاربرد دارد. حلقه یا درپوش نگهدارنده حلقه درزگیر به‌عنوان یک قطعه در نظر گرفته نمی‌شوند.</p>			

۹ الزامات کارایی سامانه

پس از انجام آزمون مطابق با روش‌های آزمون مشخص شده در جدول ۱۵ با استفاده از پارامترهای نشان داده شده، مشخصات کارایی محل‌های اتصال و سامانه باید مطابق با الزامات داده شده در جدول ۱۵ باشد.

جدول ۱۵- مشخصات کارایی سامانه

روش آزمون	پارامترهای آزمون		الزامات	مشخصه
شرایط ب استاندارد ملی ایران شماره ۱۲۵۷۵	$(23 \pm 5) ^\circ\text{C}$	دمای آزمون		عدم نشستی محل‌های اتصال دارای درزگیر الاستومری
	حداقل ۱۰ درصد	تغییر شکل نری		
	حداقل ۵ درصد	تغییر شکل مادگی		
	حداقل ۵ درصد	تفاوت	بدون نشستی	
	۵ kPa (۰/۰۵ bar)	فشار آب	بدون نشستی	
	۵۰ kPa (۰/۵ bar)	فشار آب	بدون نشستی	
	۳۰ kPa (-۰/۳ bar)	فشار هوا	مساوی یا کوچک‌تر از -۲۷ kPa (-۰/۲۷ bar)	
شرایط ت استاندارد ملی ایران شماره ۱۲۵۷۵	$(23 \pm 5) ^\circ\text{C}$	دمای آزمون		عدم نشستی محل‌های اتصال دارای درزگیر الاستومری
		تغییر شکل زاویه ای برای:		
	2°	$d_n \leq 315 \text{ mm}$		
	$1/5^\circ$	$315 \text{ mm} < d_n \leq 630 \text{ mm}$		
	1°	$d_n > 630 \text{ mm}$		
	۵ kPa (۰/۰۵ bar)	فشار آب	بدون نشستی	
۵۰ kPa (۰/۵ bar)	فشار آب	بدون نشستی		
	۳۰ kPa (-۰/۳ bar)	فشار هوا	مساوی یا کوچک‌تر از -۲۷ kPa (-۰/۲۷ bar)	
استاندارد ملی ۱۱۴۳۵	مطابق با استاندارد ملی ایران شماره ۱۱۴۳۵ سامانه مونتاژ شده آزمون حالت ب (شکل ۲)		بدون نشستی	چرخه‌گذاری گرمایی در دمای بالا ^(۱)
<p>(۱) فقط برای اجزایی از سامانه کاربرد دارد که در ناحیه کاربرد UD استفاده شده و قطر خارجی اسمی آن‌ها (d_n) مساوی یا کوچک‌تر از ۲۰۰ mm باشد.</p>				

۱۰ حلقه‌های درزگیر

حلقه‌های درزگیر نباید بر خواص لوله یا اتصالات تأثیر منفی گذاشته و همچنین نباید مانع از انطباق سامانه مونتاژ شده با الزامات ارائه شده در جدول ۱۵ شوند.

الزامات حلقه‌های درزگیر الاستومری، برحسب کاربرد، در استانداردهای ملی ۱-۷۴۹۱ یا ۲-۷۴۹۱ ارائه شده‌اند. الزامات مواد حلقه‌های درزگیر الاستومری باید مطابق با بند ۴-۳-۴ این استاندارد باشد.

۱۱ چسبها

چسبها نباید بر خواص لوله یا اتصالات تأثیر منفی گذاشته و همچنین نباید مانع از انطباق سامانه مونتاژ شده با الزامات ارائه شده در جدول ۱۵ شوند.

چسبها باید مطابق با استاندارد ملی ایران شماره ۱۱۷۴، EN 14680 یا EN 14814 باشند.

۱۲ نشانه‌گذاری

۱-۱۲ کلیات

عناصر نشانه‌گذاری باید به‌طور مستقیم روی لوله یا اتصال چاپ، برچسب‌گذاری یا حک شود، طوری که پس از انبارش، قرار گرفتن در معرض شرایط جوی، حمل و نقل، و نصب و بهره‌برداری، تحت یکی از شرایط زیر خوانا باقی بمانند.

برای هر یک از جنبه‌های نشانه‌گذاری، یکی از دو سطح خوانایی زیر در ستون «حداقل دوام خوانایی نشانه‌گذاری» در جدول‌های ۱۶ و ۱۷ مشخص می‌شود. خوانایی لازم برای نشانه‌گذاری با یکی از نمادهای زیر مشخص می‌شود:

- A: با دوام حین بهره‌برداری؛

- B: خوانا تا زمان نصب و اجرای سامانه.

یادآوری - تولیدکننده در قبال ناخوانا بودن نشانه‌گذاری که ناشی از وقایع پیش آمده حین نصب و بهره‌برداری از قبیل رنگ کاری، خراش خوردگی و پوشش اجزاء یا استفاده از مواد پاک کننده و ... روی لوله و اتصالات است، مسؤلیتی ندارد؛ مگر اینکه توسط تولیدکننده قید شده یا مورد توافق قرار گرفته باشد.

نشانه‌گذاری نباید باعث آغاز ترک یا سایر نواقصی شود که بر تطابق با الزامات این استاندارد تأثیر منفی می‌گذارند.

نشانه‌گذاری از طریق حک کردن نباید بیش از ۰/۲۵ میلی‌متر از ضخامت دیواره را کاهش دهد.

اگر چاپ استفاده شود، رنگ اطلاعات چاپ شده باید متفاوت با رنگ پایه لوله یا اتصال باشد.

اندازه نشانه‌ها باید طوری باشد که بدون بزرگ‌نمایی خوانا باشند.

هیچ نشانه‌گذاری نباید در حداقل طول نری اتصالات انجام شود.

۱۲-۲ حداقل نشانه‌گذاری لازم روی لوله‌ها

حداکثر فاصله بین نشانه‌ها نباید بیش از دو متر باشد.

حداقل نشانه‌گذاری لازم باید مطابق با جدول ۱۶ باشد.

جدول ۱۶- حداقل نشانه‌گذاری لازم روی لوله‌ها

اطلاعات	نشانه یا نماد	حداقل دوام خوانایی نشانه‌گذاری
شماره استاندارد ملی	۰۰۰	A
نام تولیدکننده یا علامت تجاری	۰۰۰	A
کد ناحیه کاربرد	برحسب کاربرد U یا UD	A
قطر خارجی اسمی	برای مثال، ۱۱۰	A
حداقل ضخامت دیواره	برای مثال، ۴/۹	A
رده SDR	برای مثال، ۴۱ SDR	A
جنس ماده	برای مثال، پی‌وی‌سی صلب یا PVC-U	A
سفتی حلقه‌ای اسمی	برای مثال، SN ۴	A
تاریخ تولید ^(۱،۲)	برای مثال، ۱۳۹۴/۸/۵	A
شماره خط تولید	برای مثال، EI	A
کارایی در شرایط آب و هوای سرد ^(۳)	کریستال یخ (*)	A

(۱) تاریخ تولید باید طوری باشد که امکان ردیابی بازه زمانی تولید را در محدوده سال، ماه و روز فراهم کند. اگر تولیدکننده در مکان‌های مختلف تولید می‌کند، نام مکان تولید نیز باید قید شود.
 (۲) توصیه می‌شود که شیفت تولید نیز در نشانه‌گذاری قید شود.
 (۳) فقط برای لوله‌های مطابق با بند ۷-۱-۲ کاربرد دارد.

۱۲-۳ حداقل نشانه‌گذاری لازم روی اتصالات

حداقل نشانه‌گذاری لازم باید مطابق با جدول ۱۷ باشد. برای اتصالات دست ساز، نشانه‌گذاری باید مورد توافق تولیدکننده و کاربر نهایی باشد.

جدول ۱۷- حداقل نشانه‌گذاری لازم روی اتصالات

اطلاعات	نشانه یا نماد	حداقل دوام خوانایی نشانه‌گذاری
روی اتصال:		
شماره استاندارد ملی	۰۰۰	A
نام تولیدکننده یا علامت تجاری	۰۰۰	A
کد ناحیه کاربرد	برحسب کاربرد U یا UD	A
قطر خارجی اسمی	برای مثال، ۱۱۰	A
حداقل ضخامت دیواره یا رده SDR	برای مثال، ۴/۹ یا ۴۱ SDR	B
جنس ماده	برای مثال، پی‌وی‌سی صلب یا PVC-U	A
سفتی حلقه‌ای اسمی	برای مثال، SN ۴	A
زاویه اتصال	برای مثال، ۴۵°	A
روی اتصال یا بسته‌بندی:		
تاریخ تولید ^(۱،۲)	برای مثال، ۱۳۹۰/۸/۵	B
شماره خط تولید	برای مثال، II	B

(۱) تاریخ تولید باید طوری باشد که امکان ردیابی بازه زمانی تولید را در محدوده سال، ماه و روز فراهم کند. اگر تولیدکننده در مکان‌های مختلف تولید می‌کند، نام مکان تولید نیز باید قید شود.
 (۲) توصیه می‌شود که شیفت تولید نیز در نشانه‌گذاری قید شود.

۴-۱۲ نشانه‌گذاری تکمیلی

اگر لوله‌ها و اتصالات مطابق با این استاندارد، مطابق با استاندارد (یا استانداردهای) دیگر باشند، می‌توانند به‌صورت اضافه با حداقل الزامات نشانه‌گذاری آن استاندارد(ها) نشانه‌گذاری شوند. لوله‌ها و اتصالات مطابق با این استاندارد ملی، که توسط سازمان ثالث تأیید می‌شوند، می‌توانند دارای نشانه‌گذاری اضافی باشند.

یادآوری- پس از اخذ پروانه کاربرد علامت استاندارد، درج علامت استاندارد ملی ایران الزامی است.

پیوست الف

(اطلاعاتی)

مشخصات کلی لوله‌ها و اتصالات پی‌وی‌سی صلب (PVC-U)

الف-۱ کلیات

استاندارد EN 476^[3] الزامات کلی اجزای سامانه لوله‌گذاری مورد استفاده در شبکه‌های فاضلاب و زهکشی را برای سامانه‌های ثقلی ارائه می‌دهد. لوله‌ها و اتصالات مطابق با این استاندارد ملی، الزامات استاندارد EN476^[3] را برآورده می‌کنند. اطلاعات اضافی زیر نیز ارائه می‌شود.

الف-۲ مشخصات مواد

مشخصات مواد لوله‌ها و اتصالات مطابق با این استاندارد معمولاً مطابق با جدول الف-۱ است.

جدول الف-۱- مشخصات مواد

مشخصه	واحد	محدوده	روش آزمون
مدول الاستیک، $E_{(1 \text{ min})}$	MPa	مساوی یا بزرگ‌تر از ۳۲۰۰	ISO 178 ^[4]
میانگین چگالی	kg/m ³	۱۵۰۰	استاندارد ملی ۱-۷۰۹۰
میانگین ضریب خطی انبساط گرمایی	mm/mK	۰/۰۸	ISO 11359-2 ^[5]
ضریب رسانایی گرمایی	WK ⁻¹ m ⁻¹	۰/۱۶	ISO 22007-1 ^[6]
ظرفیت گرمایی ویژه	Jkg ⁻¹ K ⁻¹	۸۵۰ تا ۲۰۰۰	ISO 11357-4 ^[7]
مقاومت ویژه سطح	Ω	بزرگ‌تر از ۱۰ ^{۱۲}	ISO 14309 ^[8]
نسبت پواسون	--	۰/۴	ISO 527-1 ^[9]

الف-۳ سفتی حلقه‌ای

سفتی حلقه‌ای لوله‌های مطابق با این استاندارد براساس استاندارد ملی ۱۱۴۳۶ تعیین شده و مطابق با جدول الف-۲ است.

جدول الف-۲- مقادیر سفتی حلقه‌ای لوله

SDR	SN kN/m ²
۵۱	بزرگ‌تر یا مساوی با ۲
۴۱	بزرگ‌تر یا مساوی با ۴
۳۴	بزرگ‌تر یا مساوی با ۸

اگر ضخامت اتصال مطابق با این استاندارد با ضخامت لوله متناظر یکسان باشد، سفتی این اتصال به دلیل هندسه‌اش مساوی یا بزرگ‌تر از سفتی آن لوله است.

مقدار واقعی سفتی اتصالات مطابق با استاندارد ملی ایران شماره ۱۴۷۷۶ تعیین می‌شود.

الف-۴ نسبت خزش

نسبت خزش برای لوله‌ها و اتصالات مطابق با این استاندارد براساس استاندارد ملی ۱۱۴۳۹ تعیین شده و کوچک‌تر از ۲ است. برای اتصالات، طول استوانه‌ی کامل مادگی یا نری به‌عنوان آزمون استفاده شده و نیروی پیش‌بارگذاری (F_0) باتوجه به طول واقعی آزمون کاهش داده می‌شود.

الف-۵ مقاومت شیمیایی

سامانه‌های لوله‌گذاری پی‌وی‌سی صلب مطابق با این استاندارد، درمقابل خوردگی توسط محلول‌های آبی با محدوده وسیعی از مقادیر pH (از قبیل فاضلاب شهری، آب باران، آب‌های سطحی و آب‌های زیرزمینی) مقاوم هستند.

در صورتی که سامانه‌های لوله‌گذاری مطابق با این استاندارد برای فاضلاب‌های آلوده به مواد شیمیایی (از قبیل فاضلاب صنعتی) استفاده شوند، مقاومت شیمیایی و دمایی باید در نظر گرفته شود. راهنمای مقاومت شیمیایی برای مواد پی‌وی‌سی صلب در ^[10] ISO/TR 10358 و برای مواد الاستومری در ISO/TR 7620 ارائه می‌شود.

الف-۶ مقاومت سایشی

سامانه‌های لوله‌گذاری پی‌وی‌سی صلب مطابق با این استاندارد، در مقابل سایش مقاوم هستند. در شرایط خاص، سایش می‌تواند از روش آزمون داده شده در استاندارد ^[11] EN 295-3 تعیین شود.

الف-۷ زبری هیدرولیکی

سطح درونی لوله‌ها و اتصالات پی‌وی‌سی صلب مطابق با این استاندارد، از نظر هیدرولیکی صاف است. طرح اتصالات و محل‌های اتصال، کارایی هیدرولیکی خوبی را تضمین می‌کند. برای اطلاعات بیشتر در مورد ظرفیت هیدرولیکی لوله‌ها و اتصالات مطابق با این استاندارد، به اطلاعات تولیدکننده یا ^[12] CEN/TS 15223 مراجعه شود.

الف-۸ تغییر شکل قطری

در شرایط نصب عادی، میانگین تغییر شکل مورد انتظار در قطر خارجی لوله‌ها کوچک‌تر از ۸ درصد خواهد بود.

پیوست ب (اطلاعاتی)

استانداردهای محصول

- [۱] استاندارد ملی ایران شماره ۱-۹۱۱۹، پلاستیک‌ها - سامانه‌های لوله‌گذاری برای تخلیه فاضلاب و پساب ساختمان - پی‌وی‌سی صلب (PVC-U) - قسمت ۱: ویژگی‌های لوله‌ها، اتصالات و سامانه
- [۲] استاندارد ملی ایران شماره ۱-۱۶۴۹۸، پلاستیک‌ها - سامانه‌های لوله‌گذاری مدفون در خاک برای کاربردهای فاضلاب و زهکشی ثقلی - پلی‌اتیلن (PE) - قسمت ۱: ویژگی‌های لوله‌ها، اتصالات و سامانه
- [۳] استاندارد ملی ایران شماره ۱-۱۳۸۲۲، پلاستیک‌ها - لوله، اتصالات و سیستم لوله کشی پلی پروپیلن (PP) مورد مصرف در تخلیه فاضلاب ساختمان - ویژگی‌ها
- [۴] استاندارد ملی ایران شماره ۱-۱۶۵۰۹، پلاستیک‌ها - سامانه‌های لوله‌گذاری مدفون در خاک برای کاربردهای فاضلاب و زهکشی ثقلی - پلی پروپیلن (PP) - قسمت ۱: ویژگی‌های لوله‌ها، اتصالات و سامانه
- [۵] استاندارد ملی ایران شماره ۱-۹۱۱۶، پلاستیک‌ها - سامانه‌های لوله‌گذاری مدفون در خاک برای کاربردهای فاضلاب و زهکشی ثقلی - سامانه‌های لوله‌گذاری پلی‌اتیلن (PE)، پلی پروپیلن (PP) و پی‌وی‌سی صلب (PVC-U) با دیواره ساختمند - قسمت ۱: ویژگی‌های مواد و معیارهای کارایی برای لوله‌ها، اتصالات و سامانه
- [۶] استاندارد ملی ایران شماره ۲-۹۱۱۶، پلاستیک‌ها - سامانه‌های لوله‌گذاری مدفون در خاک برای کاربردهای فاضلاب و زهکشی ثقلی - سامانه‌های لوله‌گذاری پلی‌اتیلن (PE)، پلی پروپیلن (PP) و پی‌وی‌سی صلب (PVC-U) با دیواره ساختمند - قسمت ۲: لوله‌ها و اتصالات با سطح بیرونی صاف، نوع A
- [۷] استاندارد ملی ایران شماره ۳-۹۱۱۶، پلاستیک‌ها - سامانه‌های لوله‌گذاری مدفون در خاک برای کاربردهای فاضلاب و زهکشی ثقلی - سامانه‌های لوله‌گذاری پلی‌اتیلن (PE)، پلی پروپیلن (PP) و پی‌وی‌سی صلب (PVC-U) با دیواره ساختمند - قسمت ۳: لوله‌ها و اتصالات با سطح بیرونی غیرصاف، نوع B
- [۸] استاندارد ملی ایران شماره ۱-۱۶۶۵۹، پلاستیک‌ها - سامانه‌های لوله‌گذاری مدفون در خاک برای کاربردهای فاضلاب و زهکشی ثقلی - پلی پروپیلن اصلاح شده با مواد معدنی (PP-MD) - قسمت ۱: ویژگی‌های لوله‌ها، اتصالات و سامانه

[9] EN 1453-1, Plastics piping systems with structured wall-pipes for soil and waste discharge (low and high temperature) inside buildings - Unplasticized poly(vinyl chloride) (PVC-U) Part 1: Specifications for pipes, fittings and the system

[10] EN 1455-1, Plastics piping systems for soil and waste discharge (low and high temperature) within the building structure - Acrylonitrile-butadiene-styrene (ABS) - Part 1: Specifications for pipes, fittings and the system

[11] EN 1519-1, Plastics piping systems for soil and waste discharge (low and high temperature) within the building structure - Polyethylene (PE) - Part 1: Specifications for pipes, fittings and the system

[12] EN 1565-1, Plastics piping systems for soil and waste discharge (low and high temperature) within the building structure - Styrene copolymer blends (SAN+PVC) - Part 1: Specifications for pipes, fittings and the system

[13] EN 1566-1, Plastics piping systems for soil and waste discharge (low and high temperature) within the building structure - Chlorinated poly(vinyl chloride) (PVC-C) - Part 1: Specifications for pipes, fittings and the system

پیوست پ
(اطلاعاتی)
کتابنامه

[1] CEN/TS 1401-2, Plastics piping systems for non-pressure underground drainage and sewerage — Unplasticized poly(vinyl chloride)(PVC-U) — Part 2: Guidance for the assessment of conformity

[۲] استاندارد ملی ایران شماره ۱-۱۹۵۹۴، پلاستیک‌ها-سامانه‌های لوله‌گذاری - اتصالات برای لوله‌های پساب خانگی و صنعتی - ابعاد پایه: واحد متریک - قسمت ۱: پلی (وینیل کلرید) سخت (PVC-U)

[3] EN 476, General requirements for components used in discharge pipes, drains and sewers for gravity systems

[4] ISO 178, Plastics - Determination of flexural properties

[5] ISO 11359-2, Plastics - Thermomechanical analysis (TMA) - Part 2: Determination of coefficient of linear thermal expansion and glass transition temperature

[6] ISO 22007-1, Plastics - Determination of thermal conductivity and thermal diffusivity - Part 1: General principles

[7] ISO 11357-4, Plastics - Differential scanning calorimetry (DSC) - Part 4: Determination of specific heat capacity

[8] ISO 14309, Rubber, vulcanized or thermoplastic - Determination of volume and/or surface resistivity

[9] ISO 527-1, Plastics - Determination of tensile properties - Part 1: General principles

[10] ISO/TR 10358, Plastics pipes and fittings - Combined chemical-resistance-classification table

[11] EN 295-3, Vitriified clay pipes and fittings and pipe joints for drains and sewers - Part 3: Test methods

[12] CEN/TS 15223, Plastics piping systems - Validated design parameters of buried thermoplastics piping systems