



جمهوری اسلامی ایران
Islamic Republic of Iran

سازمان ملی استاندارد ایران

Iranian National Standardization Organization



استاندارد ملی ایران

۹۱۱۶-۱

تجدید نظر اول

۱۳۹۴

INSO

9116-1

1st. Revision

2015

پلاستیک‌ها - سامانه‌های لوله‌گذاری مدفون در
خاک برای کاربردهای فاضلاب و زهکشی ثقلی -
سامانه‌های لوله‌گذاری پلی‌اتیلن (PE)،
پلی‌پروپیلن (PP) و پی‌وی‌سی صلب (PVC-U) با
دیواره ساختمند - قسمت ۱: ویژگی‌های مواد و
معیارهای کارایی برای لوله‌ها، اتصالات و سامانه

**Plastics piping systems for non-
Pressure underground drainage and
sewerage – Structured wall piping
systems of polyethylene (PE),
polypropylene (PP) and unplasticized
poly(vinyl chloride) (PVC-U) - Part 1:
Material specifications and
performance criteria for pipes, fittings
and system**

ICS:23.040.20,23.040.45,93.030,91.140.80

به نام خدا

آشنایی با سازمان ملی استاندارد ایران

مؤسسه استاندارد و تحقیقات صنعتی ایران به موجب بند یک ماده ۳ قانون اصلاح قوانین و مقررات مؤسسه استاندارد و تحقیقات صنعتی ایران، مصوب بهمن ماه ۱۳۷۱ تنها مرجع رسمی کشور است که وظیفه تعیین، تدوین و نشر استانداردهای ملی (رسمی) ایران را به عهده دارد.

نام موسسه استاندارد و تحقیقات صنعتی ایران به موجب یکصد و پنجاه و دومین جلسه شورای عالی اداری مورخ ۹۰/۶/۲۹ به سازمان ملی استاندارد ایران تغییر و طی نامه شماره ۲۰۶/۳۵۸۳۸ مورخ ۹۰/۷/۲۴ جهت اجرا ابلاغ شده است. تدوین استاندارد در حوزه های مختلف در کمیسیون های فنی مرکب از کارشناسان سازمان، صاحب نظران مراکز و مؤسسات علمی، پژوهشی، تولیدی و اقتصادی آگاه و مرتبط انجام می شود و کوششی همگام با مصالح ملی و با توجه به شرایط تولیدی، فناوری و تجاری است که از مشارکت آگاهانه و منصفانه صاحبان حق و نفع، شامل تولیدکنندگان، مصرف کنندگان، صادرکنندگان و وارد کنندگان، مراکز علمی و تخصصی، نهادها، سازمان های دولتی و غیر دولتی حاصل می شود. پیش نویس استانداردهای ملی ایران برای نظرخواهی به مراجع ذی نفع و اعضای کمیسیون های فنی مربوط ارسال می شود و پس از دریافت نظرها و پیشنهادات در کمیته ملی مرتبط با آن رشته طرح و در صورت تصویب به عنوان استاندارد ملی (رسمی) ایران چاپ و منتشر می شود.

پیش نویس استانداردهایی که مؤسسات و سازمان های علاقه مند و ذی صلاح نیز با رعایت ضوابط تعیین شده تهیه می کنند در کمیته ملی طرح و بررسی و در صورت تصویب، به عنوان استاندارد ملی ایران چاپ و منتشر می شود. بدین ترتیب، استانداردهایی ملی تلقی می شوند که بر اساس مفاد نوشته شده در استاندارد ملی ایران شماره ۵ تدوین و در کمیته ملی استاندارد مربوط که سازمان ملی استاندارد ایران تشکیل می دهد به تصویب رسیده باشد.

سازمان ملی استاندارد ایران از اعضای اصلی سازمان بین المللی استاندارد (ISO)^۱، کمیسیون بین المللی الکتروتکنیک (IEC)^۲ و سازمان بین المللی اندازه شناسی قانونی (OIML)^۳ است و به عنوان تنها رابط^۴ کمیسیون کدکس غذایی (CAC)^۵ در کشور فعالیت می کند. در تدوین استانداردهای ملی ایران ضمن توجه به شرایط کلی و نیازمندی های خاص کشور، از آخرین پیشرفت های علمی، فنی و صنعتی جهان و استانداردهای بین المللی بهره گیری می شود.

سازمان ملی استاندارد ایران می تواند با رعایت موازین پیش بینی شده در قانون، برای حمایت از مصرف کنندگان، حفظ سلامت و ایمنی فردی و عمومی، حصول اطمینان از کیفیت محصولات و ملاحظات زیست محیطی و اقتصادی، اجرای بعضی از استانداردهای ملی ایران را برای محصولات تولیدی داخل کشور و/یا اقلام وارداتی، با تصویب شورای عالی استاندارد، اجباری نماید. سازمان می تواند به منظور حفظ بازارهای بین المللی برای محصولات کشور، اجرای استاندارد کالاهای صادراتی و درجه بندی آن را اجباری نماید. همچنین برای اطمینان بخشیدن به استفاده کنندگان از خدمات سازمان ها و مؤسسات فعال در زمینه مشاوره، آموزش، بازرسی، ممیزی و صدور گواهی سیستم های مدیریت کیفیت و مدیریت زیست محیطی، آزمایشگاه ها و مراکز کالیبراسیون (واسنجی) و وسایل سنجش، سازمان ملی استاندارد ایران این گونه سازمان ها و مؤسسات را بر اساس ضوابط نظام تأیید صلاحیت ایران ارزیابی می کند و در صورت احراز شرایط لازم، گواهینامه تأیید صلاحیت به آن ها اعطا و بر عملکرد آن ها نظارت می کند. ترویج دستگاه بین المللی یکاها، کالیبراسیون (واسنجی) و وسایل سنجش، تعیین عیار فلزات گرانبها و انجام تحقیقات کاربردی برای ارتقای سطح استانداردهای ملی ایران از دیگر وظایف این سازمان است.

1- International Organization for Standardization

2 - International Electrotechnical Commission

3- International Organization of Legal Metrology (Organisation Internationale de Metrologie Legale)

4 - Contact point

5 - Codex Alimentarius Commission

کمیسیون فنی تدوین استاندارد

«پلاستیک‌ها - سامانه‌های لوله‌گذاری مدفون در خاک برای کاربردهای فاضلاب و زهکشی ثقلی - سامانه‌های لوله‌گذاری پلی‌اتیلن (PE)، پلی‌پروپیلن (PP) و پی‌وی‌سی صلب (PVC-U) با دیواره ساختمند - قسمت ۱: ویژگی‌های مواد و معیارهای کارایی برای لوله‌ها، اتصالات و سامانه»
(تجدیدنظر اول)

رئیس:

سمت و / یا نمایندگی

رئیس کمیته فنی متناظر ISIRI TC 138

معصومی، محسن
(دکترای مهندسی پلیمر)

دبیر:

اداره کل استاندارد استان تهران

کریمی، علیرضا
(کارشناسی مهندسی شیمی)

اعضاء: (اسامی به ترتیب حروف الفبا)

عضو هیات علمی دانشگاه صنعتی امیرکبیر

احمدی، زاهد
(دکترای مهندسی پلیمر)

وزارت نیرو، دفتر مهندسی و معیارهای
فنی آب و آبفا

احمدی مطلق، امیر رضا
(کارشناسی ارشد مهندسی عمران)

شرکت آبان بسیار توسعه

اژدری، نوید
(کارشناسی ارشد مهندسی پلیمر)

شرکت آب و فاضلاب استان تهران

ایلاتی خامنه، جمشید
(کارشناسی ارشد مهندسی عمران)

عضو هیات علمی دانشگاه صنعتی شریف

پیرچراغی، غلامرضا
(دکترای مهندسی پلیمر)

شرکت مهندسی مشاور لار

ثناپی، افشین
(کارشناسی شیمی)

شرکت سعادت توان بسپار	حجازی، مرضیه (کارشناسی شیمی)
شرکت روداب پلاست	رشیدی مؤخر، مسعود (کارشناسی مهندسی عمران)
شرکت پارس اتیلن کیش	زندیه، پیمان (کارشناسی مهندسی مکانیک)
شرکت پلی سازان	ساروی، کامبیز (کارشناسی مهندسی کامپیوتر)
شرکت آب و خاک شهراب گستر	سعیدیان، محمدرضا (کارشناسی مهندسی صنایع)
شرکت تدبیرنوین سازان	سلامی حسینی، مهدی (دکترای مهندسی پلیمر)
پژوهشگاه استاندارد ایران	سنگ سفیدی، لاله (کارشناسی ارشد شیمی آلی)
شرکت آریانام	سیری، مریم (کارشناسی ارشد مهندسی پلیمر)
شرکت خوشنام خراسان	شجیعی، مرضیه (کارشناسی شیمی کاربردی)
گروه صنعتی وحید	صحاف امین، علیرضا (کارشناسی ارشد مدیریت)
سازمان ملی استاندارد ایران	طلوعی، شهره (کارشناسی ارشد مهندسی پلیمر)
شرکت آب و فاضلاب استان یزد	غلمانی، سید وحید (کارشناسی مهندسی عمران)

شرکت صنایع پلاستیک جهاد زمزم

کبیری، محمد اقبال
(کارشناسی ارشد مهندسی صنایع)

شرکت دوجداره قدر

کربلایی کریم، مجید
(کارشناسی مهندسی پلیمر)

شرکت مهندسی مشاور مهتاب قدس

محسنیان، احسان
(کارشناسی ارشد مهندسی پلیمر)

شرکت دنا صنعت یاسوج

محمودی، احمد
(کارشناسی مهندسی شیمی)

شرکت ترموپلاست

محمودی، زهرا
(کارشناسی شیمی)

شرکت بازرسی کاوشیار پژوهان

میرزاییان، نوراله
(کارشناسی ارشد مهندسی پلیمر)

استاد دانشگاه صنعتی امیرکبیر

نازکدست، حسین
(دکترای مهندسی پلیمر)

شرکت نشاگستر پردیس

نصیرلو، زلیخا
(کارشناسی ارشد فیزیک)

شرکت آزمون دانا بسپار

هاشمی مطلق، قدرت اله
(دکترای مهندسی پلیمر)

فهرست مندرجات

صفحه	عنوان
ب	آشنایی با سازمان ملی استاندارد ایران
ج	کمیسیون فنی تدوین استاندارد
ز	پیش‌گفتار
۱	۱ هدف و دامنه کاربرد
۲	۲ مراجع الزامی
۵	۳ اصطلاحات و تعاریف ، نمادها و علائم اختصاری
۱۳	۴ مواد
۱۳	۵ نام‌گذاری ساختارهای دیواره
۱۴	۶ وضعیت ظاهری و رنگ
۱۴	۷ مشخصات هندسی
۱۵	۸ انواع اتصالات
۱۸	۹ محل‌های اتصال
۲۰	۱۰ مشخصات عملکردی
۲۰	۱۱ ارتباط بین سفتی حلقه‌ای، روش نصب و تغییرشکل حاصل
۲۲	پیوست الف (اطلاعاتی) اندازه‌گیری سفتی حلقه‌ای ۲۴ ساعته (S_{R24})
۳۰	پیوست ب (اطلاعاتی) مشخصات کلی مواد لوله‌ها و اتصالات پلی‌اتیلن، پلی‌پروپیلن و پی‌وی‌سی صلب
۳۱	پیوست پ (اطلاعاتی) مشخصات کلی کارایی لوله‌ها و اتصالات پلی‌اتیلن، پلی‌پروپیلن و پی‌وی‌سی صلب
۳۲	پیوست ت (اطلاعاتی) طراحی ساختار
۳۵	پیوست ث (اطلاعاتی) راهنمای تمیزکاری لوله‌های پلاستیکی
۳۹	پیوست ج (اطلاعاتی) کتاب‌نامه

پیش گفتار

استاندارد "پلاستیک‌ها - سامانه‌های لوله‌گذاری مدفون در خاک برای کاربردهای فاضلاب و زهکشی ثقلی - سامانه‌های لوله‌گذاری پلی‌اتیلن (PE)، پلی‌پروپیلن (PP) و پی‌وی‌سی صلب (PVC-U) با دیواره ساختمند - قسمت ۱: ویژگی‌های مواد و معیارهای کارایی برای لوله‌ها، اتصالات و سامانه" نخستین بار در سال ۱۳۸۶ تدوین گردید که پیش نویس آن برای نخستین بار مورد تجدیدنظر قرار گرفت و در کمیسیون های مربوط توسط سازمان استاندارد و تحقیقات صنعتی ایران تهیه و تدوین شده و در یک‌هزار و چهارصدمین اجلاس کمیته ملی استاندارد شیمیایی و پلیمر مورخ ۱۳۹۴/۸/۲۷ مورد تصویب قرار گرفته است، اینک به استناد بند یک ماده ۳ قانون اصلاح قوانین و مقررات مؤسسه استاندارد و تحقیقات صنعتی ایران، مصوب بهمن ماه ۱۳۷۱، به عنوان استاندارد ملی ایران منتشر می‌شود.

برای حفظ همگامی و هماهنگی با تحولات و پیشرفت های ملی و جهانی در زمینه صنایع، علوم و خدمات، استانداردهای ملی ایران در مواقع لزوم تجدید نظر خواهد شد و هر پیشنهادی که برای اصلاح و تکمیل این استانداردها ارائه شود، هنگام تجدید نظر در کمیسیون فنی مربوط مورد توجه قرار خواهد گرفت. بنابراین، باید همواره از آخرین تجدیدنظر استانداردهای ملی استفاده کرد.

منبع و ماخذی که برای تهیه این استاندارد مورد استفاده قرار گرفته به شرح زیر است:

ISO 21138-1: 2007, Plastics piping systems for non-pressure underground drainage and sewerage — Structured-wall piping systems of unplasticized poly(vinyl chloride) (PVC-U), polypropylene (PP) and polyethylene (PE) — Part 1: Material specifications and performance criteria for pipes, fittings and system

پلاستیک‌ها - سامانه‌های لوله‌گذاری مدفون در خاک برای کاربردهای فاضلاب و زهکشی ثقیلی - سامانه‌های لوله‌گذاری پلی‌اتیلن (PE)، پلی‌پروپیلن (PP) و پی‌وی‌سی صلب (PVC-U) با دیواره ساختمند - قسمت ۱: الزامات کلی و معیارهای کارایی برای لوله‌ها، اتصالات و سامانه

۱ هدف و دامنه کاربرد

هدف از تدوین این استاندارد، تعیین الزامات کلی لوله‌ها، اتصالات^۱ و سامانه از جنس پلی‌اتیلن (PE)، پلی‌پروپیلن (PP) و پی‌وی‌سی صلب (PVC-U)، مورد استفاده در سامانه‌های لوله‌گذاری با دیواره ساختمند^۲ مدفون در خاک^۳ برای کاربردهای فاضلاب^۴ و زهکشی^۵ ثقیلی^۶، تحت شرایط زیر، است:

الف) بیرون از بنای ساختمان با فاصله بیش از یک متر (ناحیه کاربرد U)

ب) بیرون از بنای ساختمان با فاصله کمتر از یک متر (ناحیه کاربرد UD).

یادآوری ۱- معمولاً سیفون یا حوضچه اتصال به عنوان مرز شبکه فاضلاب ساختمانی و شبکه فاضلاب شهری در نظر گرفته می‌شود. بخش بالادست سیفون، ناحیه کاربرد BD محسوب شده و الزامات آن مطابق با استاندارد EN 1453-1 است.

یادآوری ۲- لوله‌ها، اتصالات و سامانه مورد اشاره در این استاندارد، برای زهکشی بزرگراه‌ها و جمع‌آوری آب‌های سطحی می‌تواند استفاده شود.

این استاندارد فقط برای مواد پلی‌اتیلن (PE)، پلی‌پروپیلن (PP) و پی‌وی‌سی صلب (PVC-U) کاربرد دارد. این استاندارد طیفی از لوله‌ها و اتصالات با مواد، اندازه‌ها، ساختارهای دیواره، و سفتی‌های اسمی را پوشش می‌دهد و در مورد رنگ محصولات نیز توصیه‌هایی ارائه می‌کند.

یادآوری ۳- مسؤلیت انتخاب مناسب این ویژگی‌ها در چارچوب این استاندارد و در نظر گرفتن الزامات خاص آن‌ها برعهده کاربر نهایی است.

این استاندارد همراه با استانداردهای ملی ایران شماره‌های ۲-۹۱۱۶ و ۳-۹۱۱۶ برای لوله‌ها و اتصالات پلی‌اتیلن، پلی‌پروپیلن و پی‌وی‌سی صلب با دیواره ساختمند، محل‌های اتصال^۷ آن‌ها با هم و محل‌های اتصال

-
- 1- Fittings
 - 2- Structured-wall
 - 3- Underground
 - 4- Sewerage
 - 5- Drainage
 - 6- Non-pressure
 - 7- Joint

آن‌ها با اجزائی از جنس سایر مواد و برای سامانه‌های لوله‌گذاری مدفون در خاک به‌منظور جمع‌آوری و انتقال فاضلاب و زهکشی ثقلی به‌کار می‌رود.

این استاندارد برای تمام لوله‌ها و اتصالات پلی‌اتیلن، پلی‌پروپیلن و پی‌وی‌سی صلب با دیواره ساختمند، بدون مادگی یا با مادگی یکپارچه (مادگی سرخود) دارای محل اتصال از نوع جوشی یا درزگیر حلقه الاستومری کاربرد دارد.

همچنین، برای روش‌های آزمون مورد اشاره در این استاندارد، پارامترهای آزمون ارائه می‌شوند.

یادآوری ۴- لوله‌ها، اتصالات و سایر اجزاء سامانه لوله‌گذاری که مطابق با استانداردهای محصول ارائه شده در بند ۲ هستند، در صورتی که مطابق با الزامات ابعاد محل اتصال ارائه شده در قسمت‌های دوم و سوم این استاندارد و الزامات کارایی داده شده در بند ۹ باشند، می‌توانند با لوله‌ها و اتصالات مطابق با این استاندارد استفاده شوند.

۲ مراجع الزامی

مدارک الزامی زیر حاوی مقرراتی است که در متن این استاندارد به آن‌ها ارجاع شده است. بدین ترتیب آن مقررات جزئی از این استاندارد محسوب می‌شود.

در صورتی که به مدرکی با ذکر تاریخ انتشار ارجاع داده شده باشد، اصلاحیه‌ها و تجدید نظرهای بعدی آن مورد نظر این استاندارد ملی ایران نیست. در مورد مدارکی که بدون ذکر تاریخ آن‌ها ارجاع شده است، همواره آخرین تجدید نظر و اصلاحیه‌های بعدی آن‌ها مورد نظر است. استفاده از مراجع زیر برای این استاندارد الزامی است:

۱-۲ استاندارد ملی ایران شماره ۲۴۱۲، پلاستیک‌ها - سامانه‌های لوله‌گذاری- اجزاء پلاستیکی - تعیین ابعاد
۲-۲ استاندارد ملی ایران شماره ۲۴۱۴، پلاستیک‌ها - لوله و اتصالات گرمانرم- تعیین دمای نرمی و یکتا-
روش آزمون

۳-۲ استاندارد ملی ایران شماره ۱-۶۹۸۰، پلاستیک‌ها - تعیین نرخ جریان جرمی مذاب (MFR) و نرخ
جریان حجمی مذاب (MVR) ترموپلاستیک‌ها - قسمت ۱: روش استاندارد

۴-۲ استاندارد ملی ایران شماره ۱-۷۰۹۰، پلاستیک‌ها - روش‌های تعیین چگالی پلاستیک‌های غیر
اسفنجی - قسمت اول: روش غوطه‌وری، روش پیکنومتر مایع و روش تیتراسیون

۵-۲ استاندارد ملی ایران شماره ۶-۷۱۸۶، پلاستیک‌ها - گرماسنجی روبشی تفاضلی (DSC) - تعیین زمان
القاء اکسایش (OIT همدم) و دمای القای اکسایش (OIT دینامیکی)

۶-۲ استاندارد ملی ایران شماره ۱-۷۴۹۱، درزگیرهای لاستیکی- الزامات مواد سازنده درزگیرهای محل
اتصال لوله مورد استفاده در کاربردهای آب و فاضلاب - قسمت ۱: لاستیک ولکانیده

۷-۲ استاندارد ملی ایران شماره ۲-۷۴۹۱، درزگیرهای لاستیکی - الزامات مواد سازنده درزگیرهای محل
اتصال لوله مورد مصرف در کاربردهای آب و فاضلاب - قسمت ۲ - ترموپلاستیک الاستومرها

- ۲-۸ استاندارد ملی ایران شماره ۴-۷۴۹۱، درزگیرهای لاستیکی - الزامات مواد سازنده درزگیرهای محل اتصال لوله مورد مصرف در کاربردهای آب و فاضلاب - قسمت ۴ - پلی‌یورتان ریخته‌گری
- ۲-۹ استاندارد ملی ایران شماره ۲-۹۱۱۶، پلاستیک‌ها - سامانه‌های لوله‌گذاری مدفون در خاک برای کاربردهای فاضلاب و زهکشی ثقیل - سامانه‌های لوله‌گذاری پلی‌اتیلن (PE)، پلی‌پروپیلن (PP) و پی‌وی‌سی صلب (PVC-U) با دیواره ساختمند - قسمت ۲: لوله‌ها و اتصالات با سطح بیرونی صاف، نوع A
- ۲-۱۰ استاندارد ملی ایران شماره ۳-۹۱۱۶، پلاستیک‌ها - سامانه‌های لوله‌گذاری مدفون در خاک برای کاربردهای فاضلاب و زهکشی ثقیل - سامانه‌های لوله‌گذاری پلی‌اتیلن (PE)، پلی‌پروپیلن (PP) و پی‌وی‌سی صلب (PVC-U) با دیواره ساختمند - قسمت ۳: لوله‌ها و اتصالات با سطح بیرونی غیر صاف، نوع B
- ۲-۱۱ استاندارد ملی ایران شماره ۸۹۱۱۸، پلاستیک‌ها - لوله، اتصالات و سیستم لوله کشی پلی‌وینیل کلرید صلب (PVC-U) - مورد مصرف در تخلیه فاضلاب زیرزمینی بدون فشار - ویژگی‌ها
- ۲-۱۲ استاندارد ملی ایران شماره ۷-۱۰۶۰۷، پلاستیک‌ها - لوله‌های پلاستیکی گرمانرم - تعیین انعطاف‌پذیری حلقوی
- ۲-۱۳ استاندارد ملی ایران شماره ۹-۱۰۶۰۹، پلاستیک‌ها - لوله‌های پلی‌وینیل کلراید صلب - روش آزمون مقاومت درمقابل دی‌کلرومتان در دمای مشخص
- ۲-۱۴ استاندارد ملی ایران شماره ۱۰-۱۰۶۱۰، پلاستیک‌ها - لوله‌های پلاستیکی گرمانرم صاف برای انتقال سیالات - ابعاد و رواداری‌ها - قسمت ۱: سری‌های متریک
- ۲-۱۵ استاندارد ملی ایران شماره ۱-۱۱۳۷۳، پلاستیک‌ها - نمادها و علائم اختصاری - قسمت اول: پلیمرهای پایه و مشخصه‌های ویژه آن‌ها
- ۲-۱۶ استاندارد ملی ایران شماره ۴-۱۱۴۳۴، پلاستیک‌ها - سیستم‌های لوله کشی پلاستیکی گرمانرم برای کاربردهای ثقیل - آب بندی - روش آزمون
- ۲-۱۷ استاندارد ملی ایران شماره ۶-۱۱۴۳۶، پلاستیک‌ها - لوله‌های پلاستیکی گرمانرم - تعیین سفتی حلقوی - روش آزمون
- ۲-۱۸ استاندارد ملی ایران شماره ۷-۱۱۴۳۷، پلاستیک‌ها - لوله‌های پلاستیکی گرمانرم - تعیین مقاومت درمقابل ضربه توسط سقوط وزنه به روش پلکانی - روش آزمون
- ۲-۱۹ استاندارد ملی ایران شماره ۸-۱۱۴۳۸، پلاستیک‌ها - لوله‌های پلاستیکی گرمانرم - تعیین مقاومت درمقابل ضربه توسط سقوط وزنه به روش ساعت گرد - روش آزمون
- ۲-۲۰ استاندارد ملی ایران شماره ۹-۱۱۴۳۹، پلاستیک‌ها - لوله‌های پلاستیکی گرمانرم - تعیین نسبت خزش - روش آزمون
- ۲-۲۱ استاندارد ملی ایران شماره ۱-۱۲۱۸۱، پلاستیک‌ها - لوله‌ها، اتصالات و سامانه‌های مونتاژ شده برای انتقال سیالات - تعیین مقاومت در مقابل فشار داخلی - قسمت ۱: روش کلی
- ۲-۲۲ استاندارد ملی ایران شماره ۲-۱۲۱۸۱، پلاستیک‌ها - لوله‌ها، اتصالات و سامانه‌های مونتاژ شده برای انتقال سیالات - تعیین مقاومت در مقابل فشار داخلی - قسمت ۲: تهیه آزمون‌های لوله
- ۲-۲۳ استاندارد ملی ایران شماره ۳-۱۲۱۸۱، پلاستیک‌ها - لوله‌ها، اتصالات و سامانه‌های مونتاژ شده برای انتقال سیالات - تعیین مقاومت در مقابل فشار داخلی - قسمت ۳: تهیه اجزا

۲-۲۴ استاندارد ملی ایران شماره ۴-۱۲۱۸۱، پلاستیک‌ها- لوله‌ها، اتصالات و سامانه‌های مونتاژ شده برای انتقال سیالات - تعیین مقاومت در مقابل فشار داخلی - قسمت ۴: تهیه سیستم های مونتاژ شده

۲-۲۵ استاندارد ملی ایران شماره ۱۲۵۷۵، پلاستیک‌ها- سیستم‌های لوله کشی برای کاربردهای ثقلی مدفون در خاک - تعیین عدم نشتی محل‌های اتصال دارای واشر درزگیر لاستیکی - روش آزمون

۲-۲۶ استاندارد ملی ایران شماره ۱۲۵۷۶، پلاستیک‌ها- سیستم های لوله کشی و کانال کشی - محل‌های اتصال برای کاربردهای ثقلی مدفون در خاک - تعیین کارایی بلند مدت درزگیری محل‌های اتصال حاوی واشرهای لاستیکی از طریق تخمین فشار درزگیری - روش آزمون

۲-۲۷ استاندارد ملی ایران شماره ۱۶۰۳۹، پلاستیک‌ها- سامانه‌های لوله گذاری - اتصالات گرمانرم- استحکام ضربه ای - روش آزمون

۲-۲۸ استاندارد ملی ایران شماره ۱-۱۶۴۹۸، پلاستیک‌ها - سامانه‌های لوله‌گذاری مدفون در خاک برای کاربردهای فاضلاب و زهکشی ثقلی - پلی‌اتیلن (PE) - قسمت ۱: ویژگی‌های لوله‌ها، اتصالات و سامانه

۲-۲۹ استاندارد ملی ایران شماره ۱-۱۶۵۰۹، پلاستیک‌ها - سامانه‌های لوله‌گذاری مدفون در خاک برای کاربردهای فاضلاب و زهکشی ثقلی - پلی‌پروپیلن (PP) - قسمت ۱: ویژگی‌های لوله‌ها، اتصالات و سامانه

۲-۳۰ استاندارد ملی ایران شماره ۱-۱۶۶۵۹، پلاستیک‌ها - سامانه‌های لوله‌گذاری مدفون در خاک برای کاربردهای فاضلاب و زهکشی ثقلی - پلی‌پروپیلن اصلاح شده با مواد معدنی (PP-MD) - قسمت ۱: ویژگی‌های لوله‌ها، اتصالات و سامانه

۲-۳۱ استاندارد ملی ایران شماره ۱۷۶۱۴، پلاستیک‌ها- لوله‌های گرمانرم- برگشت طولی- روش و پارامترهای آزمون

2-32 ISO 472, Plastics - Vocabulary

2-33 ISO 580, Plastics piping and ducting systems - Injection-moulded thermoplastics fittings - Methods for visually assessing the effects of heating

2-34 ISO 899-2, Plastics - Determination of creep behaviour - Part 2: Flexural creep by three-point loading

2-35 ISO 4065, Thermoplastics pipes - Universal wall thickness table

2-36 ISO/TR 7620, Rubber materials - Chemical resistance

2-37 ISO 12091, Structured-wall thermoplastics pipes - Oven test

2-38 ISO 13262, Thermoplastics piping systems for non-pressure underground drainage and sewerage - Thermoplastics spirally-formed structured-wall pipes - Determination of the tensile strength of a seam

2-39 ISO 13264, Thermoplastics piping systems for non-pressure underground drainage and sewerage - Thermoplastics fittings - Test method for mechanical strength or flexibility of fabricated fittings

2-40 ISO 13967, Thermoplastics fittings - Determination of ring stiffness

2-41 ISO 16871, Plastics piping and ducting systems - Plastics pipes and fittings - Method for exposure to direct (natural) weathering

2-42 EN 1453-1, Plastics piping systems with structured-wall pipes for soil and waste discharge (low and high temperature) inside buildings - Unplasticized poly (vinyl chloride) (PVC-U)- Specifications for pipes and the system

2-43 EN 13476-1, Plastics piping systems for non-pressure underground drainage and sewerage - Structured-wall piping systems of unplasticized poly(vinyl chloride) (PVC-

U), polypropylene (PP) and polyethylene (PE) - Part 1: General requirements and performance characteristics

2-44 DIN 16961-1, Thermoplastics pipes and fittings with profiled and smooth pipe inside - Part 1: Dimensions

2-45 DIN 16961-2, Thermoplastics pipes and fittings with profiled and smooth pipe inside - Part 2: Technical delivery specifications

۳ اصطلاحات و تعاریف، نمادها و علائم اختصاری

در این استاندارد، اصطلاحات و تعاریف، نمادها و علائم اختصاری زیر به کار می رود.

۱-۳ اصطلاحات و تعاریف

در این استاندارد، علاوه بر اصطلاحات و تعاریف ارائه شده در استاندارد ملی ایران شماره ۱۰۶۱۰، اصطلاحات و تعاریف زیر نیز به کار می رود.

۱-۱-۳ اصطلاحات کلی

۱-۱-۱-۳

کد ناحیه کاربرد^۱

کد مورد استفاده در نشانه گذاری لوله ها و اتصالات به منظور نشان دادن ناحیه کاربردی است که برای آن به صورت زیر در نظر گرفته شده اند:

الف) U: کد برای ناحیه ای با فاصله بیش از یک متر از بنای ساختمان که سامانه فاضلاب شهری به آن متصل می شود؛

ب) UD: کد برای ناحیه ای با فاصله حداکثر یک متر از بنای ساختمان که لوله ها و اتصالات در خاک مدفون شده و به سامانه فاضلاب داخلی ساختمان متصل می شوند.

یادآوری - در ناحیه کاربرد UD، علاوه بر نیروهای خارجی از سوی خاک اطراف، گرمای فاضلاب نیز وجود دارد.

۲-۱-۱-۳

لوله ها و اتصالات با دیواره ساختمند

محصولاتی هستند که طراحی بهینه آنها با توجه به نوع مواد مورد استفاده طوری انجام می شود که بتوان به الزامات فیزیکی، مکانیکی و کارایی مطابق با این استاندارد رسید.

یادآوری - برای توصیف طرح های ویژه این استاندارد، به طرح A در استاندارد ملی ایران شماره ۹۱۱۶-۲ و طرح B در استاندارد ملی ایران شماره ۹۱۱۶-۳ مراجعه شود. دیواره لوله های طرح A دارای سطوح درونی و بیرونی صاف است. دیواره لوله های طرح B دارای سطح درونی صاف و سطح بیرونی مارپیچی توخالی^۲ یا دندانه دار حلقوی^۳ است.

1- Application area code
1- Hollow spiral surface
2- Annular ribbed surface

۳-۱-۱-۳

اتصالات دست‌ساز

اتصالاتی هستند که از طریق شکل‌دهی گرمایی، چسباندن یا جوش‌کاری لوله و یا قطعات تزریقی ساخته می‌شوند.

یادآوری - اجزاء نگهدارنده حلقه‌های درزگیر، یک قطعه مجزا محسوب نمی‌شوند.

۴-۱-۱-۳

مادگی یکپارچه

به مادگی انتهایی لوله که حین فرایند تولید لوله به صورت یکپارچه با آن ایجاد می‌شود.

۲-۱-۳ مشخصات هندسی

۱-۲-۱-۳

اندازه اسمی^۱

DN

نام‌گذاری عددی هر یک از اجزاء^۲ سامانه لوله‌گذاری، که عدد گرد شده مناسب تقریباً برابر با ابعاد تولید، بر حسب میلی‌متر، است.

۲-۲-۱-۳

اندازه اسمی

DN/OD

اندازه اسمی، مرتبط با قطر خارجی است.

۳-۲-۱-۳

اندازه اسمی

DN/ID

اندازه اسمی، مرتبط با قطر داخلی است.

۴-۲-۱-۳

قطر اسمی

d_n

قطر مشخص، بر حسب میلی‌متر، که به یک اندازه اسمی (DN/OD یا DN/ID)، اختصاص یافته است.

۵-۲-۱-۳

قطر خارجی در هر نقطه

d_e

مقدار اندازه‌گیری شده قطر خارجی در هر نقطه از سراسر سطح مقطع لوله یا انتهای نری‌دار^۱ است، که با دقت ۰/۱ میلی‌متر به سمت رقم بزرگتر گرد می‌شود.

یادآوری- برای ساختارهای طرح B به استاندارد ملی ایران شماره ۳-۹۱۱۶ مراجعه شود.

۳-۱-۲-۶

میانگین قطر خارجی

d_{em}

مقدار اندازه‌گیری شده محیط بیرونی یک لوله یا انتهای نری‌دار در هر سطح مقطع تقسیم بر عدد π (تقریباً برابر با ۳/۱۴۲) است، که با دقت ۰/۱ میلی‌متر به سمت رقم بزرگتر گرد می‌شود.

یادآوری- برای ساختارهای طرح B به استاندارد ملی ایران شماره ۳-۹۱۱۶ مراجعه شود.

۳-۱-۲-۷

میانگین قطر داخلی

d_{im}

میانگین مقادیر اندازه‌گیری شده از قطر داخلی در فواصل یکسان از یک سطح مقطع در لوله یا اتصال است.

۳-۱-۲-۸

حداقل میانگین قطر داخلی مادگی

$d_{im,min}$

میانگین مقادیر اندازه‌گیری شده از قطر داخلی در فواصل یکسان از یک سطح مقطع در مادگی است.

۳-۱-۲-۹

ضخامت دیواره در هر نقطه

e

مقدار اندازه‌گیری شده ضخامت دیواره در هر نقطه از بدنه هر یک از اجزاء سامانه لوله‌گذاری است.

۳-۱-۲-۱۰

حداقل ضخامت دیواره در هر نقطه

e_{min}

حداقل مقدار تعیین شده ضخامت دیواره در هر سطح مقطع از لوله یا اتصال است.

۳-۱-۲-۱۱

ارتفاع ساختار^۲

e_c

1- Spigot

1- Construction (profile) height

برای طرح B، فاصله شعاعی بین تاج دندانها^۱ یا کنگرهها^۲ با سطح داخلی است. برای طرحهای A1 و A2، فاصله شعاعی بین سطح بیرونی دیواره و سطح داخلی آن است.

۱۲-۲-۱-۳

ضخامت دیواره لایه داخلی

ضخامت دیواره دهانه آبرو^۳

e_4

برای طرح A1، برابر با ضخامت در هر نقطه از لایه داخلی لوله یا اتصال است. به شکل ۱ استاندارد ملی ایران شماره ۹۱۱۶-۲ مراجعه شود.

برای طرح B، برابر با ضخامت در هر نقطه از دیواره بین دندانها یا کنگرههای لوله یا اتصال است. به شکل ۱ استاندارد ملی ایران شماره ۹۱۱۶-۳ مراجعه شود.

۱۲-۲-۱-۳

ضخامت دیواره لایه داخلی زیر مقطع توخالی

e_5

برای طرح A2 یا B، ضخامت در هر نقطه از دیواره داخلی بین مقطع توخالی و سطح داخلی لوله یا اتصال است. به شکل ۲ استاندارد ملی ایران شماره ۹۱۱۶-۲ و شکل ۱ استاندارد ملی ایران شماره ۹۱۱۶-۳ مراجعه شود.

۱۳-۲-۱-۳

حداقل طول انتهای نری دار

$L_{1,min}$

حداقل مقدار مجاز طول انتهای نری دار لوله یا اتصال است.

۱۴-۲-۱-۳

سری لوله

S

عددی بدون بعد برای نام گذاری لوله تک جداره با دیواره درونی و بیرونی صاف است. یادآوری - سری لوله (S) از طریق معادله (۱) به مشخصات هندسی یک لوله معین مربوط می شود:

$$S = \frac{d_n - e_{min}}{2e_{min}} \quad (1)$$

۱۵-۲-۱-۳

نسبت ابعادی استاندارد^۴

SDR

- 2- Ribs
- 3- Corrugations
- 4- Waterway wall thickness
- 1- Standard dimension ratio

نام گذاری عددی سری یک لوله با دیواره توپُر^۱ (تک‌جداره با دیواره درونی و بیرونی صاف)، که عدد گرد شده مناسب تقریباً برابر با نسبت قطر خارجی اسمی (d_n) به ضخامت اسمی دیواره (e_n) می باشد. یادآوری - مطابق با استاندارد ISO 4065، نسبت ابعادی استاندارد (SDR) از طریق معادله (۲) به سری لوله (S) مربوط می شود:

$$SDR = 2 S + 1 \quad (۲)$$

۱۶-۲-۱-۳

انعطاف پذیری حلقه‌ای^۲

توانایی لوله در مقاومت به تغییرشکل قطری، بدون از دست دادن یکپارچگی ساختاری است.

۱۷-۲-۱-۳

سفتی حلقه‌ای^۳

خاصیت مکانیکی، که تعیین کننده میزان مقاومت لوله به تغییرشکل حلقه‌ای تحت نیروی خارجی است.

۱۸-۲-۱-۳

سفتی حلقه‌ای اسمی (رده سفتی حلقه‌ای)

SN

نام‌گذاری عددی سفتی حلقه‌ای لوله یا اتصال است، که عدد گرد شده مناسب بوده و نشانگر حداقل سفتی حلقه‌ای لازم برای لوله یا اتصال است؛ که مطابق با استاندارد ملی ایران شماره ۱۱۴۳۶ تعیین می‌شود.

۱۹-۲-۱-۳

سفتی حلقه‌ای ۲۴ ساعته

SR24

SR24، پارامتری است که برای طراحی لوله و تحلیل تغییرشکل لازم است؛ ولی برای لوله‌های با دیواره ساختمند، لوله‌های فلنچ‌دار یا لوله‌های ساخته شده از مواد کامپوزیتی به‌دقت نمی‌تواند محاسبه شود، ولی قابل اندازه‌گیری است. این نوع سفتی مطابق با پیوست الف تعیین می‌شود.

یادآوری - سفتی حلقه‌ای اسمی (SN) و سفتی حلقه‌ای ۲۴ ساعته (SR24) نمی‌توانند با یکدیگر مقایسه شوند. تفاوت بین این دو نوع سفتی، ناشی از معادلات ریاضی، روش آزمون، مدت زمان آزمون و خواص جریان مواد است. به عنوان مثال، برای پلی‌اتیلن، SR24 تقریباً ۴ برابر SN است.

۲۰-۲-۱-۳

سفتی اتصالات

خاصیت مکانیکی، که تعیین کننده میزان مقاومت اتصال به تغییرشکل حلقه‌ای تحت نیروی خارجی بوده و مطابق با استاندارد ISO 13967 تعیین می‌شود.

-
- 2- Solid wall
 - 3- Ring flexibility
 - 4- Ring stiffness

۳-۱-۳ تعاریف مربوط به مواد

۱-۳-۱-۳

مواد بکر^۱

مواد به شکل دانه^۲ یا پودر که در معرض هیچ کاربرد یا فرایندی، به غیر از آنچه برای تولید آنها لازم است، قرار نگرفته اند؛ و هیچگونه مواد فرآیند شده^۳ یا بازیافت شده^۴ نیز به آنها اضافه نشده است.

۲-۳-۱-۳

مواد فرایند شده داخلی^۵

مواد تمیز حاصل از لوله‌ها و اتصالات^۶ استفاده نشده و نیز پلیسه‌های حاصل از تولید لوله‌ها و اتصالات، که قبلاً توسط خود تولید کننده در فرآیندهایی از قبیل قالب‌گیری تزریقی یا اکستروژن فرایند شده‌اند، به نحوی که دچار تخریب نشده باشند.

۳-۳-۱-۳

مواد فرایند شده بیرونی^۷

موادی که به یکی از شکل‌های زیر هستند:

الف- مواد ضایعاتی حاصل از لوله‌ها و اتصالات استفاده نشده و نیز پلیسه‌های حاصل از تولید لوله‌ها و اتصالات، که قبلاً توسط تولید کننده ای دیگر فرایند شده‌اند.

ب- مواد ضایعاتی حاصل از محصولات استفاده نشده‌ای از جنس پلی‌اتیلن به غیر از لوله‌ها و اتصالات، صرف‌نظر از مکانی که تولید شده‌اند.

۴-۳-۱-۳

مواد بازیافت شده

موادی که به یکی از شکل‌های زیر هستند:

الف- مواد ضایعاتی حاصل از لوله‌ها و اتصالات استفاده شده که تمیز و آسیاب یا خرد شده باشند.

ب- مواد ضایعاتی حاصل از آسیاب محصولات استفاده شده به غیر از لوله‌ها و اتصالات؛ که تمیز و آسیاب یا خرد شده باشند.

۵-۳-۱-۳

آمیزه یا فرمول‌بندی^۸

-
- 1- Virgin material
 - 2- Granule
 - 3- Reprocessable material
 - 4- Recyclable material
 - 5- Own reprocessible material
 - 6- Rejected material
 - 7- External reprocessible material
 - 1- Compound/ formulation

مخلوط همگن ساخته شده کاملاً مشخص از پلیمر پایه و افزودنی‌ها (از قبیل عوامل ضد اکسید شونده) (پاد اکسنده)^۱، رنگدانه‌ها، دوده، پایدارکننده در مقابل پرتو فرابنفش و غیره) به مقدار معین به منظور فرایند و استفاده در محصول نهایی مطابق با الزامات این استاندارد است.

۳-۱-۳-۶

نرخ جریان جرمی مذاب^۲

MFR

مقداری عددی مربوط به گرانی ماده مذاب در دما و وزنه‌ای مشخص، برحسب g/10 min است.

۳-۲ نمادها

در این استاندارد، نمادهای زیر به کار می‌رود.

a : پوشاندگی محیطی توسط کمر بند انشعاب

d_e : قطر خارجی در هر نقطه

d_n : قطر اسمی

d_{em} : میانگین قطر خارجی

d_{im} : میانگین قطر داخلی

$d_{sm,min}$: حداقل میانگین قطر داخلی مادگی

d_{n1} : قطر اسمی لوله اصلی انشعاب گیر یا کمر بند انشعاب

d_{n2} : قطر اسمی لوله انشعاب انشعاب گیر یا کمر بند انشعاب

d_s : قطر داخلی مادگی

e : ضخامت دیواره در هر نقطه

e_2 : ضخامت دیواره مادگی

e_3 : ضخامت دیواره ناحیه شیار مادگی

e_4 : ضخامت دیواره لایه داخلی (ضخامت دیواره دهانه آبرو)

e_5 : ضخامت دیواره لایه داخلی زیر مقطع توخالی

e_c : ارتفاع ساختار

L : پوشاندگی محوری توسط کمر بند انشعاب

e_{min} : حداقل ضخامت دیواره

$L_{1,min}$: حداقل طول انتهای نری دار

Z_1 : طول طراحی اتصال

Z_2 : طول طراحی اتصال

Z_3 : طول طراحی اتصال

2- Antioxidant
3- Melt mass-flow rate

α : زاویه اسمی اتصال

۳-۳ علایم اختصاری

DN : اندازه اسمی

DN/ID : اندازه اسمی مرتبط با قطر داخلی

DN/OD : اندازه اسمی مرتبط با قطر خارجی

MFR : نرخ جریان جرمی مذاب

OIT : زمان القاء اکسایش

PE : پلی اتیلن

PP : پلی پروپیلن

PVC-U : پی وی سی صلب (بدون نرم کننده)

S : سری لوله

SDR : نسبت ابعادی استاندارد

SN : سفتی حلقه‌ای اسمی

SR₂₄ : سفتی حلقه‌ای ۲۴ ساعته

۴ مواد

۱-۴ کلیات

مواد مورد استفاده در تولید لوله‌ها و اتصالات، باید یکی از مواد داده شده در بند ۴ استانداردهای ملی ایران شماره‌های ۹۱۱۶-۲ و ۹۱۱۶-۳ باشد.

اطلاعات در مورد مشخصات کلی مواد، در پیوست ب این استاندارد ارائه شده است.

۲-۴ اجزاء نگهدارنده حلقه درزگیر

اجزاء نگهدارنده حلقه درزگیر می‌توانند از پلیمرهایی به غیر از پلی اتیلن، پلی پروپیلن و پی وی سی ساخته شوند.

۳-۴ حلقه‌های درزگیر

مواد مورد استفاده در ساخت حلقه‌های درزگیر، برحسب کاربرد، باید مطابق با استاندارد ملی ایران شماره ۷۴۹۱-۱، ۷۴۹۱-۲ یا ۷۴۹۱-۴ باشد.

حلقه درزگیر نباید بر خواص اجزاء سامانه تاثیر منفی داشته و مانع انطباق سامانه با الزامات کارایی ارائه شده در استاندارد ملی ایران شماره ۹۱۱۶-۲ یا ۹۱۱۶-۳ شود.

رده‌بندی مقاومت شیمیایی لاستیک درمقابل سیال فاضلاب و گازهای حاصل از آن باید مطابق با استاندارد ISO TR 7620 از گونه ۱ باشد.

۴-۴ محل‌های اتصال جوشی

در صورت کاربرد محل‌های اتصال جوشی، دستورالعمل تولیدکننده برای اتصال‌دهی باید استفاده شود. طرح محل اتصال و دستورالعمل تولیدکننده برای اتصال‌دهی، نباید بر الزامات کارایی سامانه مونتاز شده، که در استاندارد ۹۱۱۶-۲ یا ۹۱۱۶-۳ داده شده، تاثیر منفی گذارد.

۴-۵ چسب برای PVC-U

چسب مورد استفاده برای اتصال‌دهی لوله‌ها و اتصالات PVC-U، باید توسط تولیدکننده لوله و اتصال مشخص شود. چسب، نباید بر خواص اجزاء سامانه و الزامات کارایی سامانه مونتاز شده، که در استاندارد ۹۱۱۶-۲ یا ۹۱۱۶-۳ داده شده، تاثیر منفی گذارد.

۵ نام‌گذاری ساختارهای دیواره

نام‌گذاری ساختارهای دیواره، شامل طرح‌های شکل‌واره و مثال‌هایی از روش‌های متداول اتصال‌دهی، برای لوله‌های طرح A (با سطوح درونی و بیرونی صاف) در استاندارد ملی ایران شماره ۹۱۱۶-۲ و برای لوله‌های طرح B (با سطوح درونی صاف و بیرونی ساختمند) در استاندارد ملی ایران شماره ۹۱۱۶-۳ ارائه می‌شود.

۶ وضعیت ظاهری و رنگ

۱-۶ وضعیت ظاهری

هنگامی که لوله‌ها و اتصالات بدون بزرگنمایی مشاهده می‌شوند، الزامات زیر باید رعایت شوند:

الف) سطوح داخلی و خارجی لوله‌ها و اتصالات باید هموار، تمیز، عاری از شیار، حفره، تاول و سایر نواقص سطحی باشد که مانع انطباق با این استاندارد ملی می‌شود؛

ب) هر دو انتهای لوله‌ها و اتصالات باید عمود بر محور لوله و در محدوده برش توصیه شده توسط تولیدکننده، یا مطابق با هندسه پروفیل، به‌طور صاف برش داده شود؛

پ) لبه‌های لوله‌ها و اتصالات تولیدشده به روش ماریچی، که پس از برش، تیز و برنده می‌شوند، باید از حالت تیزی و برندگی خارج شوند.

۲-۶ رنگ

سرتاسر لایه‌های داخلی و خارجی لوله‌ها و اتصالات باید رنگی باشد. لایه خارجی بهتر است سیاه، قهوه‌ای مایل به نارنجی (RAL 8023) یا خاکستری مات (RAL 7037) باشد. به‌منظور انجام ویدئومتری، توصیه می‌شود لایه داخلی دارای رنگ روشن باشد.

۷ مشخصات هندسی

اندازه‌های اسمی لوله‌ها و اتصالات در این استاندارد، مطابق با جدول ۱ (بر مبنای قطر داخلی) یا جدول ۲ (بر مبنای قطر خارجی) است.

جدول ۱- اندازه اسمی بر مبنای قطر داخلی (DN/ ID)

۱۰۰، ۱۲۵، ۱۵۰، ۲۰۰، ۲۵۰، ۳۰۰، ۳۱۵، ۳۵۰، ۴۰۰، ۴۵۰، ۵۰۰، ۶۰۰، ۷۰۰، ۸۰۰، ۹۰۰، ۱۰۰۰، ۱۱۰۰، ۱۲۰۰، ۱۳۰۰، ۱۴۰۰، ۱۵۰۰، ۱۶۰۰، ۱۸۰۰، ۲۰۰۰، ۲۲۰۰، ۲۳۰۰، ۲۴۰۰، ۲۵۰۰، ۲۶۰۰، ۲۷۰۰، ۲۸۰۰، ۳۰۰۰، ۳۴۰۰، ۳۵۰۰، ۳۶۰۰
--

جدول ۲- اندازه اسمی بر مبنای قطر خارجی (DN/ OD)

۱۱۰، ۱۲۵، ۱۴۰، ۱۶۰، ۱۸۰، ۲۰۰، ۲۲۵، ۲۵۰، ۳۱۵، ۴۰۰، ۵۰۰، ۶۳۰، ۷۱۰، ۸۰۰، ۹۰۰، ۱۰۰۰، ۱۲۰۰

یادآوری - سایر اندازه‌های اسمی نیز با توافق تولیدکننده و مصرف کننده مجاز است. در این حالت‌ها، اندازه اسمی DN/ID لوله‌ها و اتصالات باید طوری انتخاب شود که حداقل میانگین قطر داخلی ($d_{im,min}$) طراحی شده مطابق با الزامات حداکثر انحرافات حدی قطر داخلی در استاندارد [1] EN 476 باشد. این اندازه‌های اسمی باید از استاندارد ملی ایران شماره [2] ۱۲۳۲۲-۱ انتخاب شوند.

۸ انواع اتصالات

۱-۸ کلیات

این استاندارد برای انواع اتصالات ارائه شده در زیر کاربرد دارد. سایر طرح‌های اتصالات، از جمله اتصالات تمام مادگی و اتصالات تمام نری، نیز مجاز است.

الف) خم‌ها (شکل‌های ۱ و ۲)، بدون ناحیه مرده^۱ و دارای ناحیه مرده^۲؛ زاویه اسمی (α) می‌تواند 15° ، 22.5° ، 30° ، 45° و بین 87.5° تا 90° باشد.

ب) جفت‌سازها و جفت‌سازهای لغزشی^۳ (شکل ۳).
پ) کاهنده‌ها^۴ (شکل ۴).

ت) انشعاب‌ها^۵ و انشعاب‌های کاهنده، ورودی بدون ناحیه مرده و دارای ناحیه مرده (شکل ۵).
زاویه اسمی (α) می‌تواند 45° و بین 87.5° تا 90° باشد.

ث) کمربندهای انشعاب^۶ برای اتصال دهی به روش چسبی یا جوشی (شکل ۶):
پوشاندگی محوری (L)، برحسب میلی‌متر، باید مطابق با جدول ۳ باشد.

- 1- Swept
- 2- Unswep
- 3- Slip coupler
- 4- Reducer
- 5- Branch
- 6- Saddle branch

جدول ۳- پوشاندگی محوری

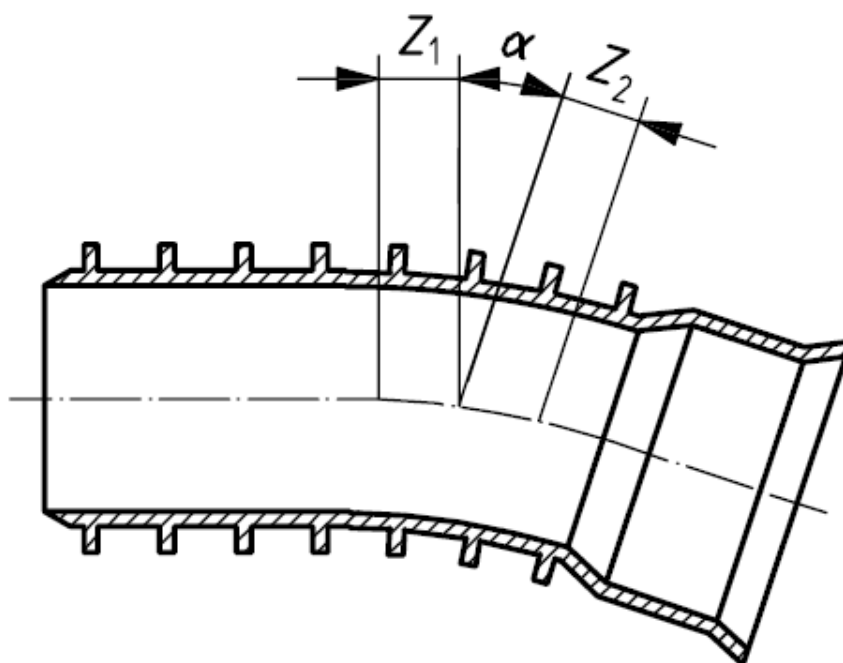
L mm	d_{n2} mm
بزرگتر یا مساوی با ۵۰	$d_{n2} \leq 110$
بزرگتر یا مساوی با ۶۰	$110 < d_{n2} \leq 125$
بزرگتر یا مساوی با ۷۰	$125 < d_{n2} \leq 160$
بزرگتر یا مساوی با ۸۰	$160 < d_{n2} \leq 200$

- برای کمربندهای با $d_{n1} < 315$ mm، پوشاندگی محیطی (a) نباید کمتر از نصف محیط باشد (قسمت 1 از شکل ۶)؛

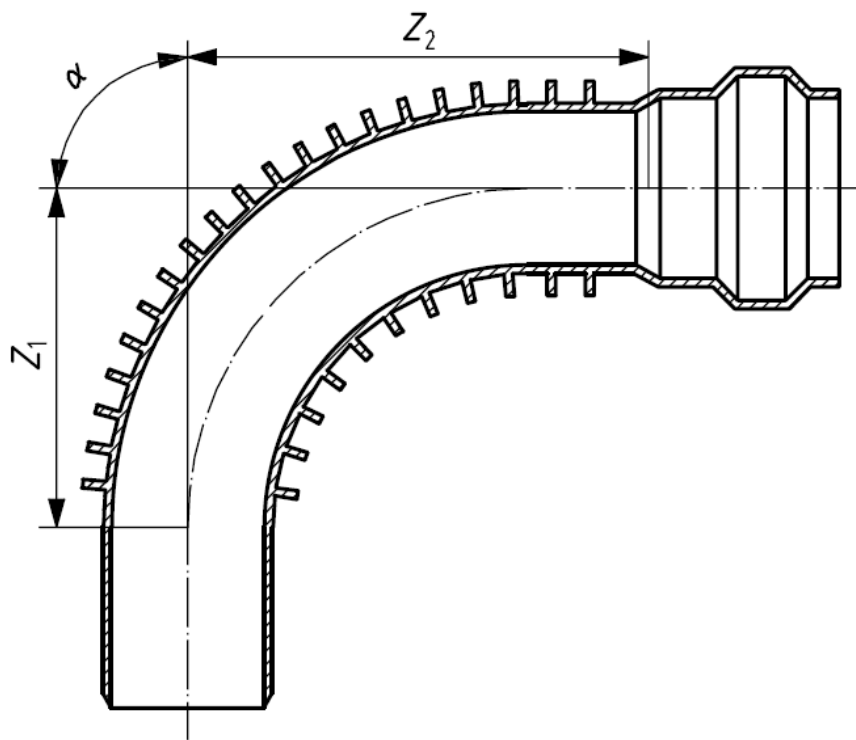
- برای کمربندهای با $d_{n1} \geq 315$ mm، پوشاندگی محیطی (a) نباید کمتر از ۸۰ میلی‌متر باشد (قسمت 2 از شکل ۶).

زاویه اسمی (α) ترجیحی برای کمر بند انشعاب 45° است. در صورتی که (d_{n2}/d_{n1}) کوچکتر یا مساوی با دو سوم باشد، زاویه اسمی (α) می‌تواند 90° باشد.

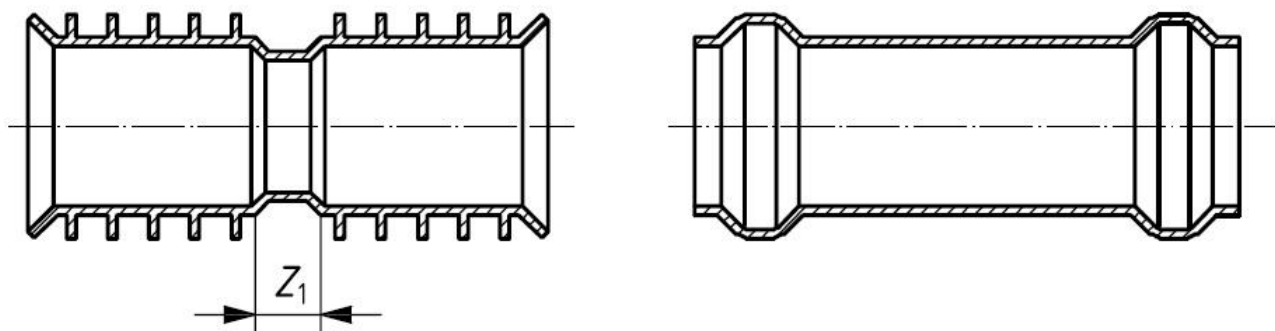
ج) درپوش‌ها (شکل ۷): حداقل طول نری (L_I)، باید طوری باشد که به اندازه حداقل ۱۰ میلی‌متر از درزگیر حلقه‌ای عبور کند.



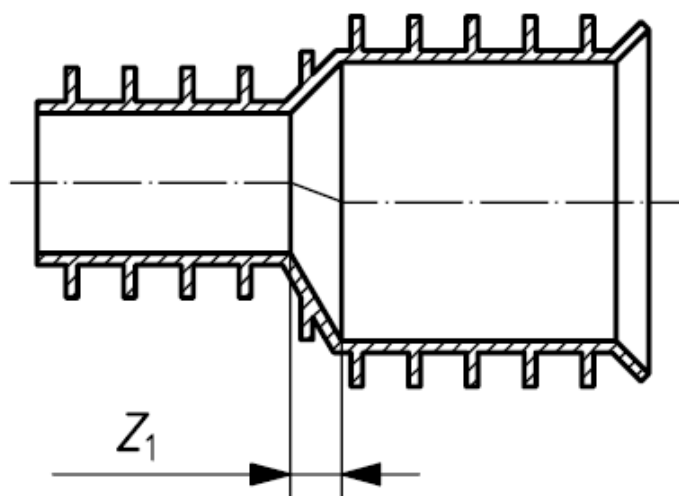
شکل ۱- مثالی از خم، دارای ناحیه مرده



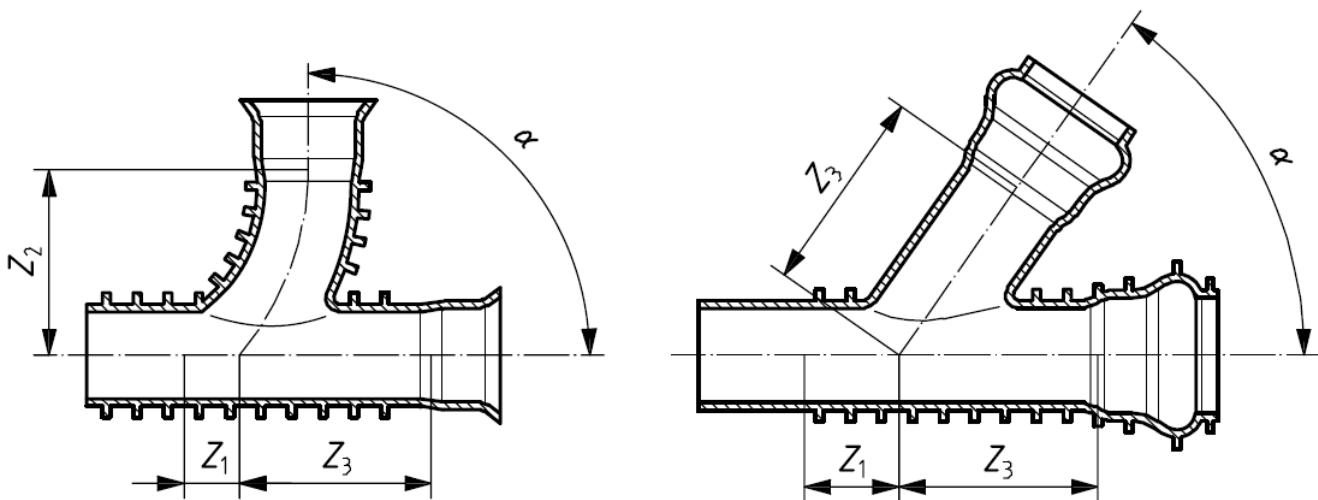
شکل ۲- مثالی از خم، بدون ناحیه مرده



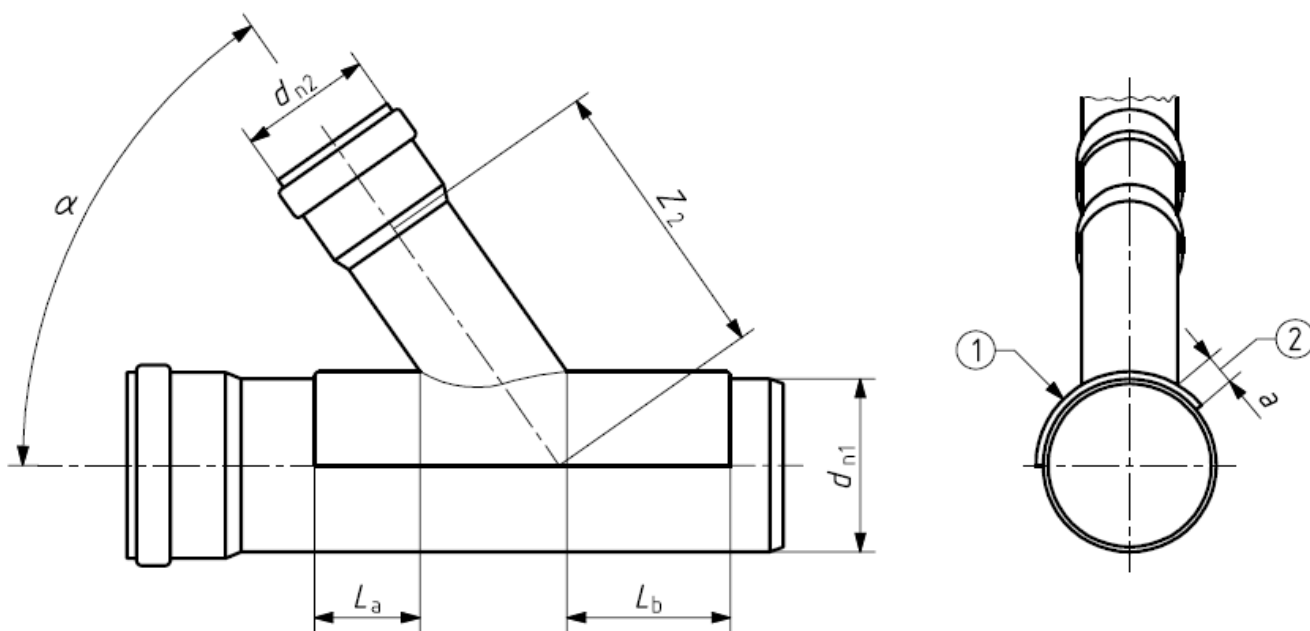
شکل ۳- مثالی از جفت‌ساز و جفت‌ساز لغزشی



شکل ۴- مثالی از کاهنده



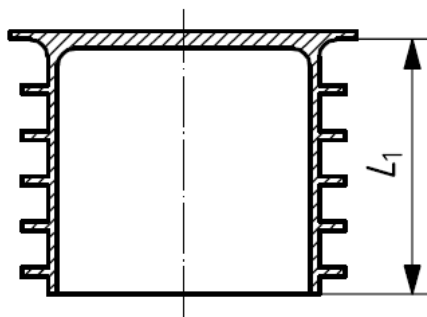
شکل ۵- مثالی از انشعاب، ورودی بدون ناحیه مرده و دارای ناحیه مرده



راهنما:

- $d_{n1} < 315 \text{ mm}$ 1
- $d_{n1} \geq 315 \text{ mm}$ 2

شکل ۶- مثالی از کمربند غیر مکانیکی



شکل ۷- مثالی از درپوش

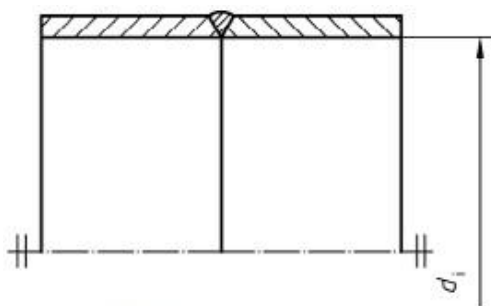
۲-۸ طول طراحی اتصالات

طول‌های طراحی (طول‌های Z) اتصالات (شکل‌های ۱ تا ۶) باید توسط تولید کننده اعلام شود.

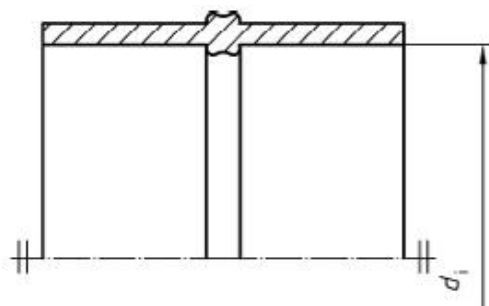
یادآوری- طول‌های طراحی (طول‌های Z در شکل‌های ۱ تا ۶) به منظور کمک به طراحی قالب‌ها استفاده شده و برای کنترل کیفیت نیستند. از استانداردهای [3] ISO 265-1 و DIN 16961-1 می‌توان به‌عنوان راهنما استفاده کرد.

۹ محل‌های اتصال

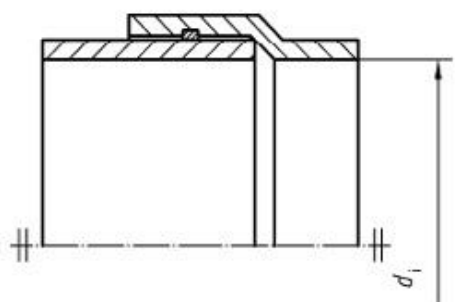
محل‌های اتصال لوله‌ها و اتصالات از نوع محل اتصال جوشی یا دارای حلقه الاستومری است. نمونه‌هایی از انواع محل اتصال در شکل ۸ نشان داده شده است.



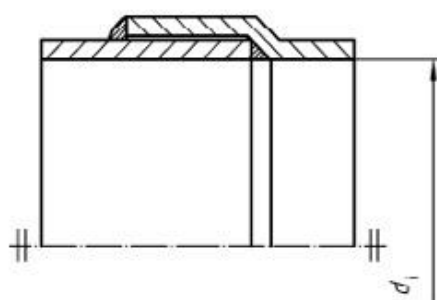
ب) جوش اکستروژنی V شکل



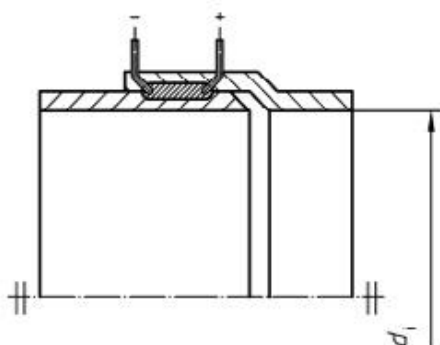
الف) جوش لب‌به‌لب



ت) محل اتصال دارای درزگیر الاستومری



پ) جوش اکستروژن مادگی



ث) جوش الکتروفیوژن

شکل ۸- نمونه‌هایی از انواع محل اتصال

یادآوری ۱- در قسمت الف از شکل ۸، برای انجام جوش لب‌به‌لب، دیواره دو لوله در محل جوش نباید ساختمند بوده و باید توپُر (تک جداره با دیواره درونی و بیرونی صاف) باشد. جوش لب‌به‌لب در صورتی توصیه می‌شود که حداقل ضخامت دیواره در قسمت تک‌جداره، با توجه به سفتی حلقه‌ای مورد نظر، برابر با حداقل ضخامت دیواره در جدول ۵ استاندارد ملی ایران شماره

۱-۱۶۴۹۸ باشد. در قسمت ب از شکل ۸، جوش اکستروژنی X شکل فقط برای اندازه‌های اسمی ۸۰۰ میلی‌متر و بزرگ‌تر مجاز است. در قسمت پ از شکل ۸، جوش اکستروژن بسته به کاربرد می‌تواند فقط از داخل، فقط از بیرون یا هم از داخل و هم از بیرون انجام شود. در قسمت ت از شکل ۸، درزگیر الاستومری می‌تواند درون مادگی یا روی انتهای نری‌دار قرار گیرد.

یادآوری ۲ - ترکیبی از برخی از محل‌های اتصال نیز می‌تواند استفاده شود. برای مثال، محل اتصال دارای درزگیر الاستومری می‌تواند همراه با جوش اکستروژن (قسمت‌های پ و ت شکل ۸) استفاده شود. همچنین، جوش الکتروفیوژن می‌تواند همراه با جوش اکستروژن (قسمت‌های پ و ت شکل ۸) استفاده شود.

یادآوری ۳ - انتخاب نوع محل اتصال، به طراحی ساختار و پروفیل مورد استفاده و الزامات نصب و اجرا بستگی دارد.

۱۰ مشخصات عملکردی

برای اطمینان از کارایی خوب سامانه، یعنی نصب (کارگذاری) مطمئن و عملکرد مناسب سامانه لوله‌گذاری کارگذاری شده، اجزاء سامانه، برحسب کاربرد، باید الزامات مشخص شده در استاندارد ملی ایران شماره ۲-۹۱۱۶ یا ۳-۹۱۱۶ را برآورده سازند.

ارتباط بین کارایی سامانه و مشخصات آزمون شده در جدول ۴ داده شده است. اطلاعات در مورد سایر مشخصات عملکردی در پیوست پ ارائه شده است.

۱۱ ارتباط بین سفتی حلقه‌ای، روش نصب و تغییرشکل حاصل

لوله‌های منعطف کارگذاری شده به‌صورت مدفون در خاک، به دلیل نیروهای وارد بر آن‌ها حین نصب و نیز نیروهای ناشی از نشست بعدی خاک پس از کارگذاری، دچار تغییرشکل می‌شوند. میزان تغییرشکل پس از نصب به میزان زیاد تابع کیفیت کارگذاری و به میزان کمتر تابع سفتی لوله است.

انتخاب سفتی حلقه‌ای اسمی (SN) می‌تواند بر مبنای وضعیت‌های مرجع موجود که در زیر ارائه شده، انجام شود:

الف) همان رده سفتی لوله که تحت شرایط قابل پذیرش مشابه یا صلب‌تر استفاده شده است؛
ب) نمودار طراحی و طراحی ساختار (پیوست ت).

جدول ۴- ارتباط بین معیارهای کارایی سامانه و مشخصات آزمون شده

معیار کارایی سامانه	مشخصه آزمون شده	روش آزمون
سازگاری درون سامانه	ابعاد و رواداری‌ها	استاندارد ملی ۲۴۱۲
قوی بودن حین جابجایی، حمل و نقل، انبارش و نصب	استحکام ضربه، لوله‌ها	استاندارد ملی ۱۱۴۳۸ یا ۱۱۴۳۷
	استحکام ضربه، اتصالات	استاندارد ملی ۱۶۰۳۹
	استحکام کششی درز	استاندارد ISO 13262
	مقاومت به پرتو فرابنفش (UV)	استاندارد ISO 16871
مقاومت به نیروی وارد شده توسط خاک شامل بارهای ترافیکی حین نصب و پس از آن	سفتی حلقه‌ای، لوله‌ها	استاندارد ملی ۱۱۴۳۶
	سفتی حلقه‌ای، اتصالات	استاندارد ISO 13967 (در صورت یکسان بودن ساختار دیواره با لوله، سفتی حلقه‌ای اسمی با لوله یکسان است)
	انعطاف پذیری حلقه‌ای	استاندارد ملی ۱۰۶۰۷
	استحکام کششی درز	استاندارد ISO 13262
کارایی بلند مدت	استحکام مکانیکی یا انعطاف پذیری اتصال دست‌ساز	استاندارد ISO 13264
	نسبت خزش	استاندارد ملی ۱۱۴۳۹
جلوگیری از ورود سیال به سامانه و خروج سیال از آن (عدم نشتی)	ابعاد و رواداری‌ها	استاندارد ملی ۲۴۱۲
	عدم نشتی	استاندارد ملی ۱۲۵۷۵
	کارایی بلند مدت درزگیرهای TPE	استاندارد ملی ۱۲۵۷۶
	آب‌بندی، اتصالات دست ساز	استاندارد ملی ۱۱۴۳۴
	آزمون کشش محل‌های اتصال جوشی	استاندارد EN 1979
	برگشت طولی	استاندارد ملی ۱۷۶۱۴
تمیز کاری و نگهداری	فنزنی لوله فلاشینگ - حجم زیاد، فشار کم تمیز کردن با فشار بالا	زیرنویس ۱ مشاهده شود
دوام	مقاومت به پرتو فرابنفش (UV)	استاندارد ISO 16871
	دمای نرم‌شوندگی ویکات	استاندارد ملی ۲۴۱۴
	مقاومت به دی کلرومتان	استاندارد ملی ۱۰۶۰۹
	مقاومت به فشار داخلی، مواد	استانداردهای ملی ۱۰۲،۳،۴-۱۲۱۸۱
	مقاومت به گرمادهی (آزمون آون)، مواد	استاندارد ISO 580
	نرخ جریان جرمی مذاب	استاندارد ملی ۶۹۸۰-۱
	زمان القاء اکسایش (OIT)	استاندارد ملی ۷۱۸۶-۶
	چگالی	استاندارد ملی ۷۰۹۰-۱

(۱) روش‌های آزمون برای تمیز کردن و نگهداری لوله‌ها در این استاندارد ارائه نشده است. در صورت رعایت الزامات مربوط به مواد، ضخامت دیواره و مقاومت به ضربه در استاندارد ملی ایران شماره ۲-۹۱۱۶ یا ۳-۹۱۱۶، سامانه در برابر عملیات تمیز کاری مقاومت خواهد کرد. به پیوست ۳ به عنوان راهنمای تمیز کاری، مراجعه شود.

پیوست الف
(اطلاعاتی)

اندازه‌گیری سفتی حلقه‌ای ۲۴ ساعته (SR24)

الف-۱ آماده‌سازی و تثبیت شرایط آزمون

نمونه‌برداری برای انجام آزمون حداقل ۲۴ ساعت پس از تولید انجام شود. آزمون‌ها باید حداقل ۲۴ ساعت قبل از آزمون در دمای °C (۲۳±۲) تثبیت شرایط شوند.

الف-۲ مدول خزشی (E_c)

مدول خزشی لوله باید حداقل برابر با مقادیر داده شده در جدول الف-۱ باشد. برای لوله‌های دارای پروفیل با هندسه یکسان، اثر نوع مواد و شرایط فرایند بر سفتی حلقه‌ای می‌تواند با استفاده از مدول خزشی تعیین شود. برای تعیین سفتی حلقه‌ای با استفاده از مدول خزشی، ممان اینرسی دقیق باید معلوم باشد. مدول خزشی باید مطابق با استاندارد EN ISO 899-2 در تنش خمشی ۲ MPa تعیین شود.

جدول الف-۱- حداقل مدول خزشی بر حسب kN/m^2

مدول خزشی ^(۱)				مدت زمان اعمال تنش
PVC-U	PP		PE-HD	
	کوپلیمر	هموپلیمر		
30×10^5	8×10^5	$12/5 \times 10^5$	8×10^5	۱ دقیقه (کوتاه مدت)، E_{ck}
22×10^5	$4/4 \times 10^5$	$6/9 \times 10^5$	$3/9 \times 10^5$	۲۴ ساعت، E_{c24}
18×10^5	$3/1 \times 10^5$	$4/8 \times 10^5$	$2/5 \times 10^5$	۲۰۰۰ ساعت، E_{c2000}
17×10^5	$2/6 \times 10^5$	$4/0 \times 10^5$	$2/0 \times 10^5$	۲ سال، E_{c2} ^(۲)
15×10^5	$2/0 \times 10^5$	$3/1 \times 10^5$	$1/5 \times 10^5$	۵۰ سال، E_{c50} ^(۲)

(۱) مقادیر بالاتر نیز می‌توانند استفاده شوند، به شرطی که توسط آزمایشگاه معتبر بین‌المللی آزمون شده و تایید شوند.
(۲) این مقادیر می‌توانند بر مبنای مقادیر مربوط به ۲۰۰۰ ساعت، برون‌یابی شوند.

الف-۳ سفتی حلقه‌ای ۲۴ ساعته

هنگامی که ۲۴ ساعت پس از اعمال نیرو اندازه‌گیری انجام شود، میانگین تغییرشکل عمودی (میانگین تغییرشکل‌های متناظر با ساعت‌های ۱، ۶ و ۲۴) نباید بیش از ۰/۰۳ برابر قطر داخلی ($d_i \times 0/03$) باشد. سفتی حلقه‌ای (S_{R24}) باید با استفاده از معادله الف-۴ محاسبه شود.

$$S_{R24} = \frac{E_{C24} \times I}{r^3} \quad \text{(الف-۴)}$$

که در آن:

E_{C24} مدول خزشی ۲۴ ساعته، بر حسب kN/m^2

I ممان اینرسی دیواره لوله، برحسب m^4/m ؛
 r شعاع تا محور خنثای دیواره لوله، برحسب m است.

الف-۴ اصول روش

سه آزمون از لوله با طولی (L) برابر یا بزرگتر از دو برابر قطر داخلی ($2 \times d_i$)، ولی کمتر از یک متر، تهیه شود. آزمونها از نظر ابعاد باید بهدقت بریده شوند، طوری که از برش خوردن وسط پروفیل‌های انتهایی جلوگیری شود. اگر پروفیل‌های برش خورده در لوله‌های با پروفیل مارپیچی شکل (اسپیرال) بر سفتی حلقه‌ای تاثیر دارد، از آزمونهای با طول بلندتر می‌تواند استفاده شود تا طول نخ کامل هر مارپیچ حاصل شود. نیروی آزمون باید به صورت عمود بر محور لوله وارد شود. آزمون باید در دمای 23 ± 2 °C انجام شود. قطر داخلی لوله باید در سه نقطه هم‌راستا اندازه‌گیری شود؛ که فاصله دو نقطه از هر انتها 0.2 برابر قطر داخلی ($0.2 \times d_i$)، ولی کمتر از 50 میلی‌متر بوده و نقطه سوم در وسط طول لوله باشد. نقاط باید قبل از اندازه‌گیری علامت‌گذاری شده و میانگین حاصل از سه اندازه‌گیری گزارش شود.

یادآوری— اگر دو نقطه از هر انتهای لوله با فاصله $0.2 \times d_i$ ، بین دو مرز جوش لایه‌ها قرار گیرد، وجود مقداری فرورفتگی در این ناحیه (بویژه در لوله‌های کاروگیت با اندازه اسمی بالا) باعث ایجاد خطا در اندازه‌گیری می‌شود. در این حالت، برای حذف خطا، نقاط اندازه‌گیری به مرز جوش بعدی جابجا می‌شود.

نیروی آزمون مطابق با معادله الف-۱ محاسبه می‌شود.

$$F = \frac{S_{R24} \times \Delta d_{ivm} \times l_m}{\xi} \quad (\text{الف-۱})$$

که در آن:

F نیروی آزمون، برحسب kN ؛

S_{R24} مقدار تعیین شده سفتی حلقه‌ای، برحسب kN/m^2 ؛

l_m میانگین طول مؤثر آزمون لوله، برحسب m ؛

Δd_{ivm} میانگین تغییرشکل عمودی مجاز آزمون، برحسب m ، است. میانگین تغییرشکل عمودی، نسبت تغییر قطر داخلی (Δd_{iv}) به قطر داخلی قبل از انجام آزمون (d_i)، که بلافاصله قبل از اعمال نیرو اندازه‌گیری می‌شود) است؛

ξ ضریب تغییرشکل برای ۳ درصد تغییرشکل (مطابق با جدول الف-۲) است.

سایر مقادیر می‌توانند از طریق درون‌یابی خطی بدست آورده شوند.

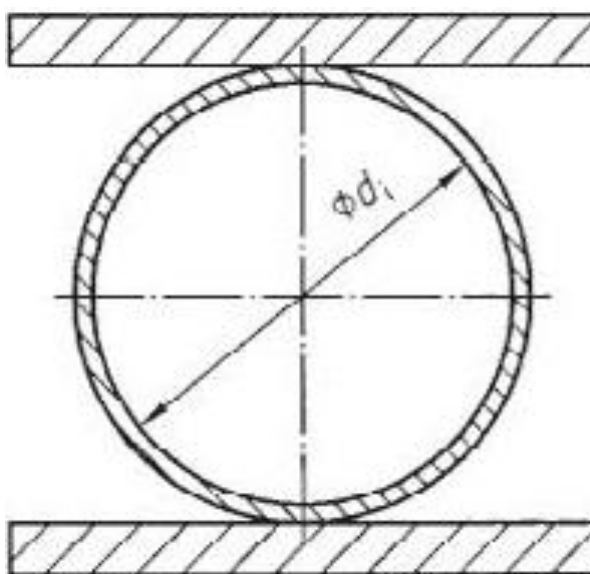
نیروی آزمون باید به صورت عمودی و به طور یکنواخت در امتداد کل طول آزمون وارد شود (نیرو باید در راستای نقاط اندازه‌گیری شده قطر، وارد شود). آزمون باید توسط صفحه تحمل بار پشتیبانی شود، طوری که قسمت زیر لوله در تمام طول خود، مستقیماً روی صفحه قرار گیرد (شکل الف-۱)؛ یا اینکه توسط نبشی‌های فولادی پشتیبانی شود (شکل الف-۲)، طوری که ابعاد تکیه‌گاه فلزی بیش از 0.05 برابر قطر داخلی ($0.05 \times d_i$) نشود. تکیه‌گاه فلزی نباید به دیواره لوله آسیب بزند.

قطر داخلی لوله باید به صورت عمودی با دقت ± 1 میلی‌متر، قبل از اعمال نیرو، اندازه‌گیری شود. سپس نیرو اعمال شده و به صورت پایدار در بازه زمانی ۱۰ دقیقه‌ای افزایش یابد تا به نیروی آزمون (F) برسد. تغییر قطر

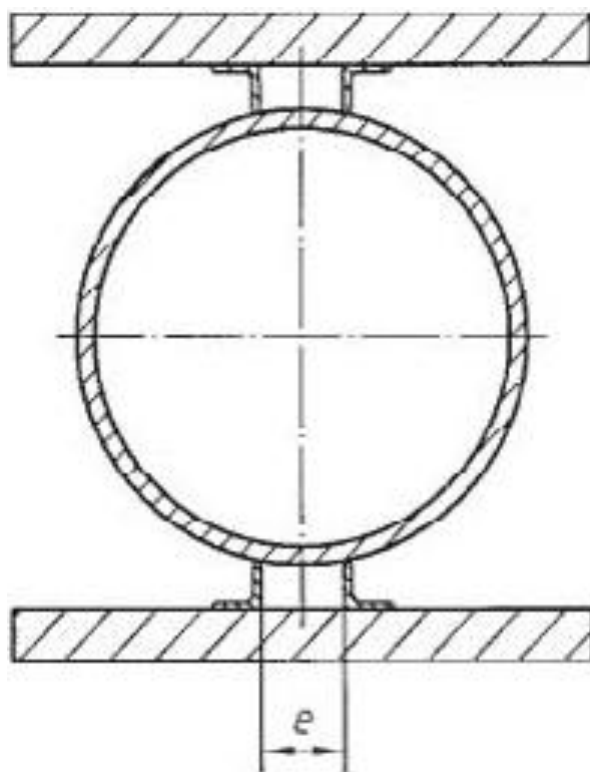
(Δd_{iv}) باید یک ساعت، ۶ ساعت و ۲۴ ساعت پس از اعمال نیرو با دقت ± 1 میلی‌متر، نسبت به قطر داخلی اندازه‌گیری شده قبل از انجام آزمون، اندازه‌گیری شود.

جدول الف-۲- ضریب تغییر شکل

ضریب تغییر شکل	تغییر شکل $(\frac{\Delta \bar{d}_{iv}}{d_i})$
ξ	%
۰/۱۴۸۸	۰
۰/۱۵۰۸	۱
۰/۱۵۲۸	۲
۰/۱۵۴۸	۳
۰/۱۵۶۸	۴
۰/۱۵۸۸	۵
۰/۱۶۰۸	۶
۰/۱۶۲۸	۷
۰/۱۶۴۸	۸
۰/۱۶۶۸	۹
۰/۱۶۸۸	۱۰
۰/۱۷۰۸	۱۱
۰/۱۷۲۸	۱۲
۰/۱۷۴۸	۱۳
۰/۱۷۶۸	۱۴
۰/۱۷۸۸	۱۵



شکل الف-۱- آزمون سفتی حلقه‌ای با استفاده از صفحات تحمل بار



فاصله بین تکیه‌گاه‌ها (e)، مساوی یا کوچک‌تر از $0.5 \times d_i$ است.

شکل الف-۲- آزمون سفتی حلقه‌ای با استفاده از زاویه‌های فولادی

اگر برون‌یابی به ۵۰ سال لازم باشد، آزمون باید تا ۲۰۰۰ ساعت پس از اعمال نیرو انجام شده و اندازه‌گیری‌ها در فواصل زمانی مناسب انجام شود.

برای نتایج قابل اطمینان‌تر، آزمون می‌تواند برای دوره‌های زمانی تا ۱۰۰۰۰ ساعت انجام شود.

سفتی حلقه‌ای (S_R) با استفاده از معادله الف-۲ محاسبه شده و از طریق اندازه‌گیری تغییرشکل، تعیین یا بررسی می‌شود.

$$S_R = \frac{E \times I}{r^3} \quad (\text{الف-۲})$$

که در آن:

E مدول الاستیک ماده، برحسب kN/m^2 ؛

I ممان اینرسی دیواره لوله، برحسب m^4/m ؛

r شعاع تا محور خنثای دیواره لوله، برحسب m است.

سفتی حلقه‌ای باید در آزمون‌های اعمال نیرو تعیین شود.

اگر نیرو به صورت خطی وارد شده و تکیه‌گاه (شکل‌های الف-۱ و الف-۲) نیز خطی باشد، S_R می‌تواند مستقیماً از معادله الف-۳ محاسبه شود:

$$S_R = \frac{F}{\Delta \bar{d}_{ivm} \times l_m} \times \xi \quad (\text{الف-۳})$$

که در آن:

F نیروی آزمون، برحسب kN؛

l_m طول مؤثر آزمون، برحسب m؛

Δd_{ivm} میانگین تغییرشکل عمودی آزمون، برحسب m؛

ک ضریبی برای در نظر گرفتن اثرات تغییرشکل $(\Delta d_{iv}/d_i)$ لوله است (تئوری مرتبه دوم).

تعیین سفتی حلقه‌ای مستلزم تعیین ممان اینرسی مؤثر لوله‌های ساختمند و مدول الاستیک مواد است. لذا پارامترهای قابل اطمینانی برای طراحی لوله فراهم می‌شود.

الف-۵ مثالی از محاسبه سفتی حلقه‌ای S_{R24} یک لوله تک‌جداره

الف-۵-۱ شروع آزمون و مقادیر اندازه‌گیری شده

یک لوله PVC-U با اندازه اسمی ۴۰۰ میلی‌متر و ضخامت ۹/۸ میلی‌متر با ابعاد زیر تحت آزمون قرار می‌گیرد:

- قطر داخلی (d_i) برابر با ۳۷۹/۵ میلی‌متر (۰/۳۷۹۵ متر)؛

- میانگین قطر اندازه‌گیری شده در سه نقطه‌ی هم‌راستا در طول آزمون لوله (d_{im}) برابر با ۳۷۹/۳ میلی‌متر (۰/۳۷۹۳ متر)؛

- شعاع تا محور خنثای دیواره لوله (r) برابر با ۱۹۴/۶۵ میلی‌متر (۰/۱۹۴۶۵ متر)؛

- طول لوله (l) برابر با ۷۶۲ میلی‌متر (۰/۷۶۲ متر)؛

- ضخامت دیواره (s) برابر با ۹/۸ میلی‌متر (۰/۰۰۹۸ متر).

الف-۵-۲ مراحل محاسبات

مرحله ۱: تعیین ممان اینرسی نظری (I)

$$I = \frac{s^3 \times b}{12 \times b}$$

(الف-۴)

که در آن:

I ممان اینرسی دیواره لوله، برحسب m^4/m ؛

b عرض تعیین شده، برحسب m؛

s ضخامت تعیین شده دیواره، برحسب m است.

مثال:

$$I = \frac{0.0098^3 \times 1}{12 \times 1} \left[\frac{m^3 \times m}{m} \right] = 7.184 \times 10^{-8} \frac{m^4}{m}$$

(الف-۵)

مرحله ۲: تعیین سفتی حلقه‌ای نظری $S_{R24(th)}$

$$S_{R24(th)} = \frac{E_{c24} \times I}{r^3}$$

(الف-۶)

که در آن:

$S_{R24(th)}$ سفتی حلقه‌ای نظری، بر حسب kN/m^2 ؛

E_{c24} مدول خزشی مواد، بر حسب kN/m^2 ؛

I ممان اینرسی دیواره لوله، بر حسب m^4 ؛

r شعاع تا محور خنثای لوله، بر حسب m است.

مثال:

$$S_{R24(th)} = \frac{30 \times 10^5 \times 7/8 \times 10^{-8}}{0.1947^3} \left[\frac{\text{kN} \times \text{m}^3}{\text{m}^3 \times \text{m} \times \text{m}^3} \right] = 31/7 \frac{\text{kN}}{\text{m}^2} \quad (\text{الف-7})$$

مرحله ۳: تعیین نیروی آزمون F

$$F = \frac{S_{R24(th)} \times \Delta d_{iv} \times l}{\xi} \quad (\text{الف-8})$$

که در آن:

F نیروی آزمون، بر حسب kN ؛

$S_{R24(th)}$ مقاومت حلقه‌ای نظری، بر حسب kN/m^2 ؛

Δd_{iv} تغییر شکل عمودی مجاز قطر داخلی لوله، بر حسب m ؛

l طول آزمون لوله، بر حسب m ؛

ξ ضریب تغییر شکل متناظر با ۳ درصد تغییر شکل عمودی (مطابق با جدول الف-۲، ۰/۱۵۴۸) است.

مثال:

$$F = \frac{31/7 \times 0.011385 \times 0.762}{0.1548} \left[\frac{\text{kN} \times \text{m} \times \text{m}}{\text{m}^2} \right] = 1/7765 \text{ kN} \quad (\text{الف-9})$$

مرحله ۴: روش آزمون

نتایج تغییر شکل عمودی آزمون پس از اعمال نیرو، در جدول الف-۳ نشان داده شده است.

جدول الف-۳- نتایج تغییر شکل عمودی آزمون پس از اعمال نیروی F

میانگین تغییر شکل عمودی (Δd_{ivm}) mm	تغییر شکل عمودی آزمون (Δd_{iv}) mm			نیروی آزمون (F) N		شماره نمونه
	۲۴ ساعت	۶ ساعت	۱ ساعت	مقدار واقعی	مقدار تعیین شده	
۹/۹۵	۱۰/۵۱	۹/۹۱	۹/۴۵	۱۷۷۶/۵	۱۷۷۶/۵	۱

مرحله ۵: محاسبه میانگین تغییر شکل عمودی (Δd_{ivm}) بر حسب درصد

$$\Delta d_{ivm} = \frac{\Delta d_{iv}}{d_{im}} \times 100 \quad (\text{الف-۱۰})$$

که در آن:

d_{im} مقدار اندازه‌گیری شده اولیه (میانگین قطرهای اندازه‌گیری شده در سه نقطه‌ی هم راستا در طول آزمون) است.

مثال:

$$\Delta d_{ivm} = \frac{9/95}{379/3} \times 100 \cdot \left[\frac{mm}{mm} \right] = 2/62\% \quad (\text{الف-۱۱})$$

مرحله ۶: محاسبه ضریب تغییر شکل متناظر با تغییر شکل عمودی ۲/۶۲ درصد

$$\xi_{(\Delta d_{ivm})} = 0/1488 + (\Delta d_{ivm} \times 0/002) \quad (\text{الف-۱۲})$$

ضرایب تغییر شکل مشخص شده در جدول الف-۲، از نقطه ۰/۱۴۸۸ در تغییر شکل صفر درصد شروع شده و با شیب ۰/۰۰۲ به‌طور خطی افزایش می‌یابد.

مثال:

$$\xi_{(2/62\%)} = 0/1488 + (2/62 \times 0/002) = 0/15404 \quad (\text{الف-۱۳})$$

مرحله ۷: محاسبه مقدار S_{R24}

$$S_{R24(th)} = \frac{F \times \xi}{\Delta d_{ivm} \times l} = \frac{F_{ist} \times \xi_{(2/62\%)}}{\Delta d_{ivm(ist)} \times l} \quad (\text{الف-۱۴})$$

که در آن:

F نیروی آزمون، بر حسب kN؛

Δd_{ivm} میانگین تغییر شکل عمودی آزمون، بر حسب m؛

l طول آزمون لوله، بر حسب m؛

ξ ضریب تغییر شکل متناظر با تغییر شکل لوله است.

مثال:

$$S_{R24} = \frac{1/7765 \times 0/15404 \left[\frac{kN}{m \times m} \right]}{0/00994 \times 0/762} = 36/1 \frac{kN}{m^2} \quad (\text{الف-۱۵})$$

پیوست ب (اطلاعاتی)

مشخصات کلی مواد لوله‌ها و اتصالات پلی‌اتیلن، پلی‌پروپیلن و پی‌وی‌سی صلب

ب-۱ کلیات

استاندارد ^[1] EN 476 الزامات کلی اجزاء سامانه لوله‌گذاری مورد استفاده در سامانه‌های فاضلاب و زهکشی را برای سامانه‌های ثقلی ارائه می‌کند. لوله‌ها و اتصالات مطابق با این استاندارد ملی، الزامات استاندارد ^[1] EN476 را برآورده می‌کنند. اطلاعات اضافی زیر نیز ارائه می‌شود.

ب-۲ مشخصات مواد

مشخصات مواد لوله‌ها و اتصالات مطابق با این استاندارد ملی معمولاً مطابق با جدول ب-۱ است.

جدول ب-۱- مشخصات مواد

استاندارد آزمون	PVC-U	PP	PE	واحد	ویژگی‌ها
ISO 178 ^[4]	مساوی یا بزرگ‌تر از ۳۲۰۰	مساوی یا بزرگ‌تر از ۱۲۵۰	مساوی یا بزرگ‌تر از ۸۰۰	MPa	مدول الاستیک، E _(1 min)
ملی ۷۰۹۰-۱	۱۴۰۰	۹۰۰	۹۴۰	kg/m ³	میانگین چگالی
ISO 11359-2 ^[5]	۰/۰۸	۰/۱۴	۰/۱۷	mm/mK	میانگین ضریب انبساط گرمایی خطی
ISO 22007-1 ^[6]	۰/۱۶	۰/۲	۰/۳۶ تا ۰/۵	WK ⁻¹ m ⁻¹	ضریب رسانایی گرمایی
ISO 11357-4 ^[7]	۲۰۰۰ تا ۸۵۰	۲۰۰۰	۲۳۰۰ تا ۲۹۰۰	Jkg ⁻¹ K ⁻¹	ظرفیت گرمایی ویژه
ISO 14309 ^[8]	بزرگ‌تر از ۱۰ ^{۱۲}	بزرگ‌تر از ۱۰ ^{۱۲}	بزرگ‌تر از ۱۰ ^{۱۳}	Ω	مقاومت سطح
ISO 527-1 ^[9]	۰/۴	۰/۴۲	۰/۴۵	---	نسبت پواسون

یادآوری- مقادیر داده شده در جدول ب-۱، وابسته به مواد مورد استفاده بوده و تقریبی هستند. این مقادیر معمولاً برای مقاصد طراحی کافی هستند. در صورت نیاز به مقادیر دقیق‌تر، به مستندات فنی تولیدکننده مراجعه شود.

ب-۳ مقاومت شیمیایی

سامانه‌های لوله‌گذاری مطابق با این استاندارد، درمقابل خوردگی توسط محلول‌های آبی با محدوده وسیعی از مقادیر pH (از قبیل فاضلاب شهری، آب باران، آب‌های سطحی و آب‌های زیرزمینی) مقاوم هستند. در صورتی که سامانه‌های لوله‌گذاری مطابق با این استاندارد برای فاضلاب‌های آلوده به مواد شیمیایی (از قبیل فاضلاب صنعتی) استفاده شوند، مقاومت شیمیایی و دمایی باید در نظر گرفته شود.

راهنمای مقاومت شیمیایی برای پلی‌اتیلن، پلی‌پروپیلن و پی‌وی‌سی صلب در استاندارد ^[10] ISO/TR 10358 و برای مواد الاستومری در استاندارد ISO/TR 7620 ارائه می‌شود.

پیوست پ
(اطلاعاتی)

مشخصات کلی کارایی لوله‌ها و اتصالات پلی اتیلن، پلی پروپیلن و پی وی سی صلب

پ-۱ مقاومت سایشی

سامانه‌های لوله‌گذاری مطابق با این استاندارد، در مقابل سایش مقاوم هستند. در شرایط خاص، سایش می‌تواند از روش آزمون ارائه شده در استاندارد [11] EN 295-3 تعیین شود.

پ-۲ زبری هیدرولیکی

سطح درونی لوله‌ها و اتصالات مطابق با این استاندارد، از نظر هیدرولیکی صاف است. طراحی اتصالات و محل‌های اتصال، کارایی هیدرولیکی خوبی را تضمین می‌کند. برای اطلاعات بیشتر در مورد ظرفیت هیدرولیکی لوله‌ها و اتصالات مطابق با این استاندارد، به اطلاعات تولیدکننده مراجعه شود.

پ-۳ تغییرشکل قطری

در شرایط نصب عادی (تراکم خوب یا متوسط خاک در پیوست پ)، میانگین تغییرشکل در قطر داخلی لوله‌ها در بلند مدت، کمتر از ۸ درصد خواهد بود.

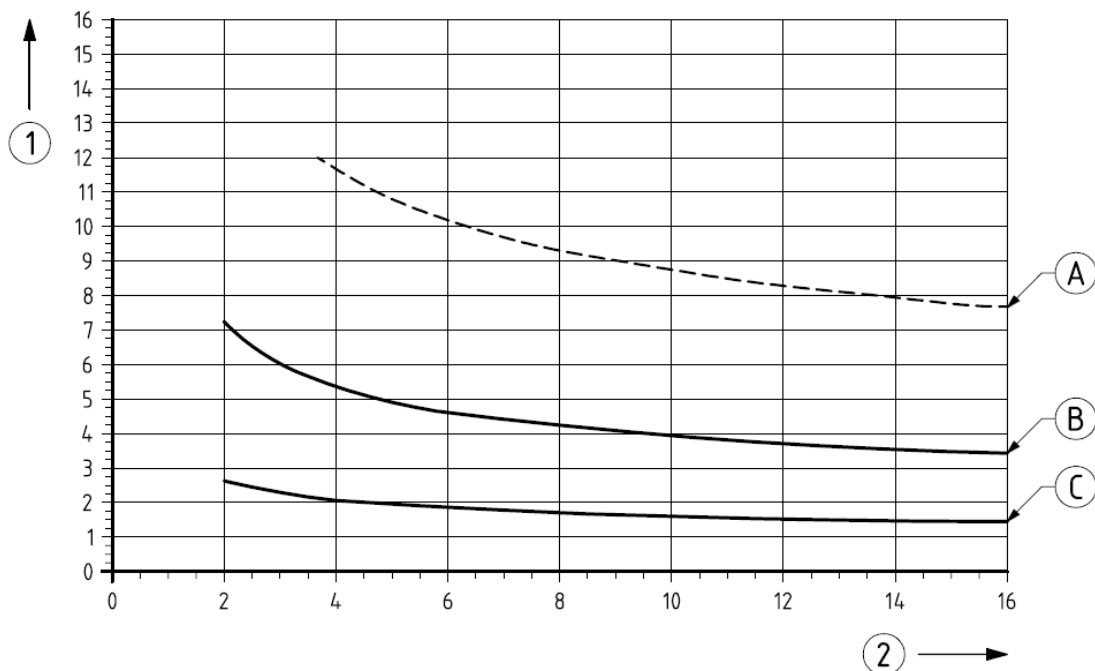
پیوست ت
(اطلاعاتی)
طراحی ساختار

ت-۱ کلیات

معمولا طراحی ساختار خط لوله پلاستیکی گرمانرم، از طریق روش‌های تحلیلی یا عددی، لازم نیست. پیش‌بینی درست رفتار لوله در واقعیت به شدت وابسته به این است که شرایط نصب مورد استفاده در محاسبات با شرایط نصب واقعی یکسان باشد. بنابراین، کنترل مقادیر ورودی، از طریق مطالعات وسیع خاک و پایش عملیات نصب، اهمیت زیادی دارد. در اغلب حالات، اطلاعات عملی و/یا مرجع (مانند آنچه در پیوست‌های الف و ب فهرست شده است)، موجود است و با استفاده از آن‌ها می‌توان پیش‌بینی خوبی از کارایی لوله داشت.

ت-۲ طراحی ساختار بر مبنای نمودار طراحی

روش شرح داده شده در زیر، برآورده کننده بند ۴-۲ استاندارد [12] EN 1610 است. مهندس طراح ابتدا تغییرشکل‌های مجاز، میانگین و حداکثر را مشخص می‌کند. آیین‌نامه‌های ملی، این استاندارد و سایر مراجع مربوط می‌تواند به عنوان راهنما استفاده شود. مطالعه متمرکز تاریخچه تغییرشکل لوله‌های نصب شده تحت شرایط متفاوت تا ۲۵ سال پیش، منجر به تجربه‌ای شده است که در نمودار طراحی ارائه شده در شکل ت-۱ نشان داده شده است. برای تغییرشکل اشاره شده در نمودار طراحی، کرنش به میزان زیادی زیر حد طراحی خواهد بود.



راهنما:

- ۱ تغییرشکل لوله (%)
- ۲ سفتی حلقه‌ای (kPa)
- A بدون تراکم (توصیه نمی‌شود)
- B تراکم متوسط
- C تراکم خوب

شکل ت-۱- نمودار طراحی (تغییرشکل بلندمدت لوله، مقادیر حداکثری)

نمودار طراحی، تحت شرایط ارائه شده در جدول ت-۱ اعتبار دارد.

جدول ت-۱- اعتبار نمودار طراحی

سامانه لوله‌گذاری	برحسب کاربرد، برآورده کننده الزامات استاندارد ملی ایران شماره ۹۱۱۸، ۱۶۴۹۸، ۱۶۵۰۹ یا ۹۱۱۶ است.
عمق نصب	۰/۸ متر تا ۶ متر است.
بار ترافیکی	در نظر گرفته شده است.
کیفیت نصب	تراکم خوب مصالح جایگزین از نوع دانه‌ای بوده و به دقت در ناحیه ماهیچه خاکی قرار داده و متراکم می‌شود. پس از آن، مصالح به صورت لایه‌ای اضافه شده و هر لایه به دقت متراکم می‌شود. ارتفاع هر لایه حداکثر ۳۰ سانتی‌متر است. لوله باید با لایه‌ای به ضخامت حداقل ۱۵ سانتی‌متر پوشانده شود. سپس ترانشه با خاک محل یا هر نوع خاک دیگر پر شده و متراکم می‌شود. مقادیر تراکم استاندارد، حداقل ۹۴ درصد است.
توصیه می‌شود که رده‌های نصب (خوب و متوسط)،	تراکم متوسط مصالح جایگزین از نوع دانه‌ای بوده و به صورت لایه‌ای اضافه شده و هر لایه به دقت متراکم می‌شود. ارتفاع هر لایه حداکثر ۵۰ سانتی‌متر است. لوله باید با لایه‌ای به ضخامت حداقل ۱۵ سانتی‌متر پوشانده شود. سپس ترانشه با خاک محل یا هر نوع خاک دیگر پر شده و متراکم می‌شود. مقادیر تراکم استاندارد، در محدوده ۸۷ تا ۹۴ درصد است.
طوری روش کار را بازتاب دهد که طراح بتواند به آن استناد کند.	قبل از ایجاد تراکم، مطابق با توصیه‌های ارائه شده در استاندارد [12] EN 1610، سپرها بهتر است برداشته شوند. اگر سپرها پس از ایجاد تراکم برداشته شوند، سطح تراکم خوب یا متوسط به سطح بدون تراکم کاهش خواهد یافت.
موارد اضافی	استانداردها و آیین‌نامه‌های ملی می‌تواند اعمال شود.

ت-۳ طراحی ساختار بر مبنای محاسبات طراحی

اگر شرایط نصب، خارج از محدوده اعتبار جدول ت-۱ بوده و اطلاعات دیگری نیز وجود نداشته باشد، برای طراحی ساختار بهتر است از روش ارائه شده در استاندارد [13] EN 1295-1 یا [14] ATV A 127E استفاده شود. در صورتی که برای لوله‌ها مقادیر ورودی لازم باشد، مقادیر داده شده در جدول ب-۱ توصیه می‌شود. توصیه می‌شود که مقادیر میانگین محاسبه شده برای تغییر شکل، به دلیل قابلیت بهره‌برداری، بیش از مقادیر داده شده در جدول ت-۲ نشود؛ مگر اینکه کاربر نهایی طور دیگری قید کرده باشد.

جدول ت-۲- حدود توصیه شده برای تغییر شکل طراحی

میانگین تغییر شکل اولیه	میانگین تغییر شکل بلندمدت
%	%
۵	۸

یادآوری- تغییر شکل اولیه، ۳ تا ۶ ماه پس از کارگذاری و نصب سامانه لوله‌گذاری رخ می‌دهد؛ زیرا حداکثر بار، در این بازه زمانی بر لوله وارد می‌شود (مرجع شماره ۱۵ کتاب‌نامه).

ت-۴ مناسب بودن روش برای لوله‌های با قطر بزرگ

با تغییر قطر لوله، برهم‌کنش بین لوله و خاک اطراف آن معمولاً تغییر نمی‌کند. علت این امر، غالب بودن رفتار خاک اطراف است. محاسبات استاندارد [13] EN 1295-1 یا [14] ATV A 127E نشان می‌دهد که قطر لوله به‌ندرت بر نتایج تحلیل تنش و تغییرشکل اثر می‌گذارد. این امر در شکل ت-۱ نیز نشان داده شده است. عامل اصلی، مصالح خاکریزی عالی و کیفیت بالای کارگذاری است که برای لوله‌های با قطر بزرگ بسیار توصیه می‌شود.

ت-۵ انتخاب رده سفتی اتصالات

اتصالات با دیواره توپُر (تک جداره با دیواره درونی و بیرونی صاف)، به‌دلیل هندسه خود، سفتی بالاتری نسبت به لوله‌ای با ضخامت دیواره متناظر دارند. لذا رده سفتی یا رده ضخامت دیواره توصیه شده برای اتصالات مورد استفاده با لوله‌های با دیواره ساختمند، مطابق با جدول ت-۳ است.

جدول ت-۳- حداقل رده سفتی توصیه شده برای اتصالات مورد استفاده با لوله‌های با دیواره ساختمند

حداقل رده ضخامت دیواره اتصالات مطابق با استاندارد			حداقل سفتی اتصالات مطابق با استاندارد		رده سفتی لوله
ملی ۱۶۴۹۸	ملی ۹۱۱۸	ملی ۱۶۵۰۹	ملی ۱۶۶۵۹	ملی ۹۱۱۶	
SDR ۳۳	SDR ۵۱	SDR ۴۱	SN ۲	SN ۲	SN ۲
SDR ۳۳	SDR ۵۱	SDR ۴۱	SN ۴	SN ۴	SN ۴
SDR ۲۶	SDR ۴۱	SDR ۳۳	SN ۸	SN ۸	SN ۸
SDR ۲۱	SDR ۳۴	SDR ۲۷/۶ ^(۱)	---	SN ۱۶	SN ۱۶

(۱) SDR ۲۷/۶ فقط برای اتصالات قالب‌گیری‌شده به روش تزریقی کاربرد دارد. برای سایر اتصالات، SDR ۲۶ کاربرد دارد.

پیوست ث

(اطلاعاتی)

راهنمای تمیزکاری لوله‌های پلاستیکی

ث-۱ کلیات

برای دستیابی به کارایی مؤثر در سامانه‌های فاضلابی و زهکشی، برنامه منظمی برای تمیزکاری تمام انواع سامانه‌ها لازم است. توصیه می‌شود که مدیریت و کنترل عملیات تمیزکاری مطابق با استاندارد EN 14654-1^[16] باشد.

این پیوست، چکیده‌ای از روش توصیه شده برای استفاده مؤثر از جت آب تحت فشار برای تمیزکاری و رفع انسداد درون لوله‌های فاضلاب را ارائه می‌دهد. در این روش، خطر هرگونه آسیب به لوله به حداقل می‌رسد. همچنین، مروری بر سایر روش‌های تمیزکاری نیز ارائه می‌شود.

ث-۲ تمیزکاری و رفع انسداد

ث-۲-۱ انتخاب تجهیزات درست

یکی از روش‌های تمیزکاری سامانه فاضلاب، استفاده از تجهیزات قابل حمل کوچک است؛ که حجم‌های کم آب، از درون نازل‌های با قطر داخلی کم (معمولاً یک میلی‌متر)، با فشار بالا جت می‌شود. آزمون‌های مستقل انجام شده برای جت آب (بند ت-۳)، نشان داده است که جت آب با حجم بالا و فشارهای کم، روش مؤثرتری برای رفع انسداد، تمیزکاری کامل رسوبات تجمع‌یافته و نگهداری منظم خط لوله است. در این روش از نازل‌های با قطر داخلی بزرگ‌تر (معمولاً ۲/۸ میلی‌متر) استفاده می‌شود.

ث-۲-۲ مقایسه دو روش

در مقایسه دو روش تمیزکاری، روش جت آب با حجم کم و فشار بالا دارای معایب زیر است:

(۱) ناحیه تمیزکاری کوچک‌تر و حجم آب کمتر باعث می‌شود که نتواند رسوبات کنده شده را، به‌منظور

خروج از سامانه، به آدمرو حمل کند؛

(۲) ممکن است در پایین دست ناحیه تمیز شده، انسداد جدید ایجاد شود؛

(۳) خطر آسیب دیدن دیواره لوله، بویژه اگر خط لوله در شرایط بد باشد، به‌شدت افزایش می‌یابد.

ولی روش جت آب با حجم زیاد و فشار پایین دارای مزایای زیر است:

(۱) تمیزکاری محیط کامل لوله؛

(۲) عمل ضربه زدن جت آب به انسدادها به شدت افزایش می‌یابد؛

یادآوری - انرژی تولید شده توسط نازل ۲/۸ میلی‌متر در فشار ۱۲۰ bar، تقریباً ۵ برابر انرژی تولید شده توسط نازل یک میلی‌متر در فشار ۳۴۰ bar است.

(۳) حجم بالاتر آب، رسوبات کنده شده را، به‌منظور خروج از سامانه، با دبی بالا به آدمرو حمل می‌کند؛

۴) خطر آسیب دیدن دیواره لوله به حداقل می‌رسد.

ث-۳ نتایج آزمون‌های مستقل جت آب

ث-۳-۱ ارزیابی اثربخشی و ضربه

برای اطمینان از اینکه فشارهای پایین (کمتر از ۱۲۰ bar) توانایی دستیابی به اثربخشی لازم برای تمیزکاری را دارند، اثربخشی و ضربه جت آب روی انواع مختلف مواد و ساختارهای لوله، از طریق آزمون‌های مستقل، بررسی شده است. این مطالعات تحت شرایط کنترل شده انجام شده است، تا اطمینان حاصل شود که انجام آزمون می‌تواند به‌طور بی‌طرفانه و بدون تناقض تکرار شود.

ث-۳-۲ آزمون لوله‌های پلاستیکی

آزمون‌ها نشان داده است که فشار ۱۲۰ bar برای تمیزکاری تمام مواد پلاستیکی کافی است. این فشار انسدادهای احتمالی حین بهره‌برداری را برطرف کرده و رسوبات کنده شده را از طریق حجم زیاد آب، به آدم‌رو حمل می‌کند.

مواد لوله‌های پلاستیکی گرمانرم (PE، PP و PVC-U)، در انواع دیواره توپ‌ر و ساختمند، طی یک برنامه آزمون وسیع مورد بررسی قرار گرفته‌اند. لوله‌های پلاستیکی بهره‌برداری نشده همراه با لوله‌هایی که سال‌ها تحت بهره‌برداری بوده‌اند، توسط نازل ۲/۸ میلی‌متر به مدت ۵۰ چرخه، در معرض فشارهای آب تا ۱۲۰ bar قرار گرفته‌اند و هیچ آسیبی به لوله وارد نشده است.

پارامترهای آزمون مطابق با استاندارد [17] CEN/TR 14920 است.

ث-۳-۳ آزمون‌های تمیزکاری

برای انجام آزمون، دو مورد از مشکل‌سازترین دلایل انسداد در شبکه‌های فاضلاب، در معرض آزمون‌های تمیزکاری با استفاده از جت آب قرار گرفته‌اند:

۱) گریس یا چربی: انسداد کامل داخل لوله توسط چربی و روغن‌های دور ریخته، که پس از مدتی جامد می‌شوند؛

۲) جامدات: انسداد یک سوم لوله توسط بتن عمل‌آوری شده، به منظور شبیه‌سازی نخاله‌های ساختمانی در فاضلاب‌رو، که اغلب در لوله‌های تازه نصب شده رخ می‌دهند.

فشار لازم به‌منظور رفع انسداد، برای لوله‌های جدید پلاستیکی اندازه‌گیری شده است (جدول ت-۱).

جدول پ-۲- فشار لازم برای رفع انسداد

جامدات	گریس یا چربی	مواد
bar	bar	
بین ۷۰ و ۱۱۰	۷۰	لوله‌های پلاستیکی با دیواره توپ‌ر و ساختمند

ث-۴ روش‌های تکمیلی تمیزکاری

در اغلب موارد برای برطرف کردن انسداد و تمیزکاری مؤثر لوله‌های پلاستیکی فاضلاب، جت آب با حجم بالا و فشار کم، مطابق با روش توصیه شده در این استاندارد، کافی است. با اینحال برای برخی موارد خاص در

شبکه فاضلاب، علاوه بر جت آب، سایر روش‌های تمیزکاری نیز ممکن است هر چند وقت یکبار لازم شود. این موارد عبارتند از:

الف) توپ‌های تمیزکاری: وسیله‌ای کروی شکل با قطر اندکی کمتر از قطر داخلی لوله فاضلاب، که درون فاضلاب‌رو به سمت پایین دست شبکه فاضلاب عبور داده می‌شود. سطح شیاردار توپ، جریان درهم موضعی ایجاد کرده و در نتیجه هنگام عبور آن، سرعت جریان در نواحی مجاور دیواره لوله افزایش می‌یابد. افزایش سرعت جریان، رسوبات را سست کرده و به کنده شدن آن‌ها کمک می‌کند.

ب) تخلیه با دبی بالا: دریچه یا توپ‌های انسداد در بالادست جریان خط لوله‌ای که می‌خواهد تمیز شود، قرار داده می‌شود؛ تا جریان درون لوله فاضلاب به‌طور موقت قطع شده و دبی پشت مانع یا توپ‌های افزایش یابد. پس از برداشتن مانع یا توپ، جریان با دبی به‌شدت افزایش یافته، انسدادها را برطرف کرده و رسوبات روی لوله را سست می‌کند.

پ) فنرزی: با استفاده از وسیله‌ای در انتهای یک میله انعطاف‌پذیر که (از طریق یک نقطه دسترسی مناسب در شبکه) درون لوله فاضلاب هل داده می‌شود، انسدادها برطرف می‌شود. این روش معمولاً برای لوله‌های با قطر اسمی تا ۲۵۰ میلی‌متر و با عمق دفن کمتر از ۲ متر مناسب است.

ت) وینچ کردن: با استفاده از وسیله‌ای که، از درون لوله فاضلاب بین دو آدم‌رو مجاور، توسط کابل کشیده می‌شود، به برطرف کردن انسدادها یا کندن رسوبات کمک می‌شود. این وسیله معمولاً به شکل سطل یا شکلی مناسب با ماهیت رسوبات است. برای حداقل کردن خطر آسیب به دیواره لوله، روش اجرایی کار با یک وسیله یا سطل کوچک شروع می‌شود. سپس اندازه وسیله یا سطل آنقدر افزایش می‌یابد که به حداکثر اندازه برای لوله مورد نظر برسد. عبور وسیله درون لوله برای تمیزکاری، در هر دو جهت انجام می‌شود.

ث) وسایل ریشه‌بری: وسایل مکانیکی که برای کندن ریشه‌های نفوذ کرده به درون لوله فاضلاب از طریق ترک‌ها یا محل‌های اتصال جابجا شده استفاده می‌شوند. این تجهیزات می‌توانند اهره یا زنجیر دوار باشند و خطر آسیب دیدگی شدید لوله توسط این وسایل بسیار زیاد است. از این روش، فقط به‌عنوان راه حل موقت استفاده می‌شود، زیرا ریشه‌ها دوباره رشد خواهند کرد. فقط در صورت جایگزین کردن مقاطع تحت تاثیر ریشه درون خط لوله و/یا حذف درختان مربوط، این روش راه حل بلندمدت خواهد بود.

یادآوری ۱ - روش‌های الف تا ت در استاندارد [18] EN 752-7 ارائه شده‌اند.

یادآوری ۲ - ورود افراد به سامانه‌های فاضلابی معمولاً توصیه نمی‌شود. در صورت نیاز، تمام مقررات ایمنی و بهداشت باید در نظر گرفته شود. در صورت استفاده از روش تخلیه با دبی بالا، بسیار مهم است که هیچ فردی در پایین دست شبکه فاضلاب حضور نداشته باشد.

ث-۵ اصول کار توصیه شده برای جت آب

برای انجام عملیات تمیزکاری و رفع انسداد به‌طور مؤثر، اصول اجرایی زیر توصیه می‌شود:
الف) کارکنان:

تجهیزات جت آب باید فقط توسط کارکنان آموزش دیده استفاده شود.
(ب) آمایش:

- ۱) ماهیت و شرایط شبکه فاضلابی که قرار است تمیزکاری شود از نظر نوع و اندازه مواد، شرایط سازه‌ای و شرایط عملیاتی (کارایی جریان و ماهیت رسوباتها یا انسدادها)، تاحد امکان، ارزیابی شود؛
- ۲) عوامل ایمنی و بهداشت و وابسته، بویژه در خصوص قوانین مربوط به ورود کارکنان به فضاهای محدود شده، ارزیابی شود.

(پ) تجهیزات جت آب:

- ۱) از جت آب با حجم بالا و فشار کم استفاده شود؛
- ۲) از روش جت آب با حجم کم و فشار بالا پرهیز شود؛
- ۳) اندازه نازل، مناسب با تجهیزات جت آب و اندازه لوله انتخاب شود.

(ت) دبی یا فشار جت آب:

- ۱) حداکثر فشار در نازل، ۱۲۰ bar باشد؛

یادآوری - فشار ۶۰ bar برای کندن رسوبات نرم کافی است. برای کندن رسوبات سخت، ممکن است فشار ۸۰ bar تا ۱۲۰ bar لازم باشد.

- ۲) سرعت جابجایی معکوس بین ۶ m/min تا ۱۲ m/min باشد.

(ث) پس از انجام جت آب:

- ۱) شرایط عملیاتی برای لوله تمیز شده مرور شود؛
- ۲) اگر از جت آب برای رفع انسداد استفاده شده است، از دوربین ویدئومتری برای بررسی علت احتمالی وقوع انسداد رفع شده استفاده شود. برای مثال، انسداد می‌تواند ناشی از مشکلات سازه‌ای یا نواقصی از قبیل ایجاد ترک یا فروپاشی باشد.

هرنوع اطلاعاتی که می‌تواند برای عملیات تعمیر و نگهداری در آینده مفید باشد، ثبت و گزارش شود.

پیوست ج
(اطلاعاتی)
کتابنامه

[۱] استاندارد ملی ایران شماره ۱-۱۲۳۲۲، پلاستیک‌ها- لوله‌های پلاستیکی گرمانرم برای انتقال سیالات- قطر خارجی اسمی و فشار اسمی- قسمت ۱: سری‌های متری

[2] EN 476, General requirements for components used in discharge pipes, drains and sewers for gravity systems

[3] ISO 265-1, Pipes and fittings of plastics materials - Fittings for domestic and industrial waste pipes - Basic dimensions: Metric series - Part 1: Unplasticized poly(vinyl chloride) (PVC-U)

[4] ISO 178, Plastics - Determination of flexural properties

[5] ISO 11359-2, Plastics - Thermomechanical analysis (TMA) - Part 2: Determination of coefficient of linear thermal expansion and glass transition temperature

[6] ISO 22007-1, Plastics - Determination of thermal conductivity and thermal diffusivity - Part 1: General principles

[7] ISO 11357-4, Plastics - Differential scanning calorimetry (DSC) - Part 4: Determination of specific heat capacity

[8] ISO 14309, Rubber, vulcanized or thermoplastic - Determination of volume and/or surface resistivity

[9] ISO 527-1, Plastics - Determination of tensile properties - Part 1: General principles

[10] ISO/TR 10358, Plastics pipes and fittings - Combined chemical-resistance classification table

[11] EN 295-3, Vitrified clay pipes and fittings and pipe joints for drains and sewers - Part 3: Test methods

[12] EN 1610, Construction and testing of drains and sewers

[13] EN 1295-1, Structural design of buried pipelines under various conditions of loading - Part 1: General requirements

[14] ATV A 127E, Static calculation of drains and sewers

[15] Corrugate Pipe Design Manual, chapter 6, Installation and construction, A supplement to Pipeline Installation, PPI, 2011

[16] EN 14654-1, Management and control of cleaning operations in drains and sewers - Part 1: Sewer cleaning

[17] CEN/TR 14920, Jetting resistance of drain and sewer pipes - Moving jet test method

[18] EN 752-7:1998, Drain and sewer systems outside buildings – Part 7: Maintenance and operations