



جمهوری اسلامی ایران  
Islamic Republic of Iran

سازمان استاندارد و تحقیقات صنعتی ایران

Institute of Standards and Industrial Research of Iran



استاندارد ملی ایران

۷۴۹۱-۲

چاپ اول

ISIRI

7491-2

1st.edition

درزگیرهای لاستیکی – الزامات مواد سازنده  
درزگیرهای محل اتصال لوله مورد مصرف در  
کاربردهای آب و فاضلاب – قسمت ۲:  
ترموپلاستیک الاستومرها

**Elastomeric seals –  
Material requirements for pipe joint  
seals used in water and drainage  
applications –  
Part2:Thermoplastic elastomers**

ICS:23.040.80

## به نام خدا

### آشنایی با مؤسسه استاندارد و تحقیقات صنعتی ایران

مؤسسه استاندارد و تحقیقات صنعتی ایران به موجب بند یک ماده ۳ قانون اصلاح قوانین و مقررات مؤسسه استاندارد و تحقیقات صنعتی ایران، مصوب بهمن ماه ۱۳۷۱ تنها مرجع رسمی کشور است که وظیفه تعیین، تدوین و نشر استانداردهای ملی (رسمی) ایران را به عهده دارد.

تدوین استاندارد در حوزه های مختلف در کمیسیون های فنی مرکب از کارشناسان مؤسسه\* صاحب نظران مراکز و مؤسسات علمی، پژوهشی، تولیدی و اقتصادی آگاه و مرتبط انجام می شود و کوششی همگام با مصالح ملی و با توجه به شرایط تولیدی، فناوری و تجاری است که از مشارکت آگاهانه و منصفانه صاحبان حق و نفع، شامل تولیدکنندگان، مصرف کنندگان، صادرکنندگان و وارد کنندگان، مراکز علمی و تخصصی، نهادها، سازمان های دولتی و غیر دولتی حاصل می شود. پیش نویس استانداردهای ملی ایران برای نظرخواهی به مراجع ذی نفع و اعضای کمیسیون های فنی مربوط ارسال می شود و پس از دریافت نظرها و پیشنهادهای در کمیته ملی مرتبط با آن رشته طرح و در صورت تصویب به عنوان استاندارد ملی (رسمی) ایران چاپ و منتشر می شود.

پیش نویس استانداردهایی که مؤسسات و سازمان های علاقه مند و ذیصلاح نیز با رعایت ضوابط تعیین شده تهیه می کنند در کمیته ملی طرح و بررسی و در صورت تصویب، به عنوان استاندارد ملی ایران چاپ و منتشر می شود. بدین ترتیب، استانداردهایی ملی تلقی می شود که بر اساس مفاد نوشته شده در استاندارد ملی ایران شماره ۵ تدوین و در کمیته ملی استاندارد مربوط که مؤسسه استاندارد تشکیل می دهد به تصویب رسیده باشد.

مؤسسه استاندارد و تحقیقات صنعتی ایران از اعضای اصلی سازمان بین المللی استاندارد (ISO)<sup>۱</sup> کمیسیون بین المللی الکتروتکنیک (IEC)<sup>۲</sup> و سازمان بین المللی اندازه شناسی قانونی (OIML)<sup>۳</sup> است و به عنوان تنها رابط<sup>۴</sup> کمیسیون کدکس غذایی (CAC)<sup>۵</sup> در کشور فعالیت می کند. در تدوین استانداردهای ملی ایران ضمن توجه به شرایط کلی و نیازمندی های خاص کشور، از آخرین پیشرفتهای علمی، فنی و صنعتی جهان و استانداردهای بینالمللی بهره گیری می شود.

مؤسسه استاندارد و تحقیقات صنعتی ایران می تواند با رعایت موازین پیش بینی شده در قانون، برای حمایت از مصرف کنندگان، حفظ سلامت و ایمنی فردی و عمومی، حصول اطمینان از کیفیت محصولات و ملاحظات زیست محیطی و اقتصادی، اجرای بعضی از استانداردهای ملی ایران را برای محصولات تولیدی داخل کشور و / یا اقلام وارداتی، با تصویب شورای عالی استاندارد، اجباری نماید. مؤسسه می تواند به منظور حفظ بازارهای بین المللی برای محصولات کشور، اجرای استاندارد کالاهای صادراتی و درجه بندی آن را اجباری نماید. همچنین برای اطمینان بخشیدن به استفاده کنندگان از خدمات سا زمانها و مؤسسات فعال در زمینه مشاوره، آموزش، بازرسی، ممیزی و صدور گواهی سیستم های مدیریت کیفیت و مدیریت زیست محیطی، آزمایشگاه ها و مراکز کالیبراسیون (واسنجی) وسایل سنجش، مؤسسه استاندارد این گونه سازمان ها و مؤسسات را بر اساس ضوابط نظام تأیید صلاحیت ایران ارزیابی می کند و در صورت احراز شرایط لازم، گواهینامه تأیید صلاحیت به آن ها اعطا و بر عملکرد آنها نظارت می کند. ترویج دستگاه بین المللی یکاها، کالیبراسیون (واسنجی) وسایل سنجش، تعیین عیار فلزات گرانبها و انجام تحقیقات کاربردی برای ارتقای سطح استانداردهای ملی ایران از دیگر وظایف این مؤسسه است.

\* مؤسسه استاندارد و تحقیقات صنعتی ایران

- 1- International organization for Standardization
- 2 - International Electro technical Commission
- 3- International Organization for Legal Metrology (Organization International de Metrology Legal)
- 4 - Contact point
- 5 - Codex Alimentarius Commission

کمیسیون فنی تدوین استاندارد

« درزگیرهای لاستیکی – الزامات مواد سازنده درزگیرهای محل اتصال لوله مورد مصرف در کاربردهای آب و فاضلاب – قسمت ۲: ترموپلاستیک الاستومرها »

رئیس:

سمت و/ یا نمایندگی

معصومی، محسن

(دکترای مهندسی پلیمر)

عضو هیأت علمی دانشگاه آزاد اسلامی

دبیران:

عیسی زاده، احسانعلی

(لیسانس مهندسی پلیمر)

شرکت گسترش پلاستیک

مقامی، محمد تقی

(فوق لیسانس شیمی)

سازمان استاندارد و تحقیقات صنعتی ایران

اعضاء: (اسامی به ترتیب حروف الفبا)

احمدی، زاهد

(دکترای مهندسی پلیمر)

شرکت جهاد زمزم

بهمن، صفرعلی

(لیسانس شیمی کاربردی)

شرکت صنایع پی وی سی ایران

خاکپور، مازیار

(دکترای مهندسی پلیمر)

شرکت ساوه صنعت بسپار

دست پاک، مهسا

(لیسانس شیمی کاربردی)

شرکت پلی سازان

سلامی حسینی، مهدی

(دکترای مهندسی پلیمر)

دانشگاه صنعتی سهند تبریز

مشاور صنایع پلیمری

شفیعی، سعید  
(دکترای مهندسی پلیمر)

شرکت نوآوران بسپار

کوشکی، امید  
(فوق لیسانس مهندسی پلیمر)

شرکت آب و خاک شہراب گستر

مقامی، آرش  
(لیسانس مهندسی شیمی)

## فهرست مندرجات

| صفحه | عنوان                                     |
|------|---|
| ز    | پیش‌گفتار .....                           |
| ۱    | ۱- هدف و دامنه کاربرد .....               |
| ۱    | ۲- مراجع الزامی .....                     |
| ۲    | ۳- تعاریف .....                           |
| ۲    | ۴- رده بندی .....                         |
| ۳    | ۵- الزامات درزگیر نهایی .....             |
| ۷    | ۶- آزمون‌ها و دما .....                   |
| ۹    | ۷- کنترل تولید کارخانه ای .....           |
| ۹    | ۸- آزمون‌های کنترل محصول کارخانه ای ..... |
| ۱۰   | ۹- انبارش .....                           |
| ۱۰   | ۱۰- نام گذاری .....                       |
| ۱۰   | ۱۱- نشانه گذاری و برچسب زنی .....         |

## پیش گفتار

استاندارد " درزگیرهای لاستیکی – الزامات مواد سازنده درزگیرهای محل اتصال لوله مورد مصرف در کاربردهای آب و فاضلاب – قسمت ۲: ترموپلاستیک الاستومرها" که پیش نویس آن در کمیسیون های مربوط توسط سازمان استاندارد و تحقیقات صنعتی ایران تهیه و تدوین شده و در ششصد و سی و پنجمین اجلاس کمیته ملی استاندارد شیمیایی و پلیمر مورخ ۱۳۸۸/۱۰/۲۰ مورد تصویب قرار گرفته است ، اینک به استناد بند یک ماده ۳ قانون اصلاح قوانین و مقررات مؤسسه استاندارد و تحقیقات صنعتی ایران، مصوب بهمن ماه ۱۳۷۱ ، به عنوان استاندارد ملی ایران منتشر می شود .

برای حفظ همگامی و هماهنگی با تحولات و پیشرفت های ملی و جهانی در زمینه صنایع، علوم و خدمات، استانداردهای ملی ایران در مواقع لزوم تجدید نظر خواهد شد و هر پیشنهادی که برای اصلاح و تکمیل این استانداردها ارائه شود، هنگام تجدید نظر در کمیسیون فنی مربوط مورد توجه قرار خواهد گرفت . بنابراین، باید همواره از آخرین تجدیدنظر استانداردهای ملی استفاده کرد.

منبع و ماخذی که برای تهیه این استاندارد مورد استفاده قرار گرفته به شرح زیر است:

EN 681-2: 2006, Elastomeric seals – Material requirements for pipe joint seals used in water and drainage applications – Part 2: Thermoplastic elastomers

## درزگیرهای لاستیکی - الزامات مواد سازنده درزگیرهای محل اتصال لوله مورد مصرف در کاربردهای آب و فاضلاب - قسمت ۲: ترموپلاستیک الاستومرها

### ۱ هدف و دامنه کاربرد

هدف از تدوین این قسمت از استاندارد، ارائه ی الزامات مواد مورد استفاده در ساخت درزگیرهای قالب گیری شده از جنس ترموپلاستیک الاستومر<sup>۱</sup> (TPE)، مورد مصرف در محل های اتصال فهرست شده در زیر، است:

۱) سیستم های لوله کشی پلاستیکی برای تخلیه ی فاضلاب ثقلی (جریان متناوب تا  $95^{\circ}\text{C}$ ) درون ساختمان ها؛

۲) سیستم های لوله کشی پلاستیکی برای تخلیه ی فاضلاب ثقلی مدفون در خاک (جریان پیوسته تا  $45^{\circ}\text{C}$  و جریان متناوب تا  $95^{\circ}\text{C}$ )؛

۳) سیستم های لوله کشی پلاستیکی آب باران (ناودانی).

الزامات عمومی برای درزگیرهای نهایی به منظور درزگیری محل های اتصال نیز ارائه می گردد. هرگونه الزامات اضافی ایجاب شده به واسطه ی کاربردی خاص، با توجه به کارایی محل های اتصال به عنوان تابعی از خواص مواد درزگیر، هندسه ی درزگیر و طرح محل اتصال لوله، در استانداردهای مرتبط محصول (استانداردهای ویژگی ها) مشخص می شود.

### ۲ مراجع الزامی

مدارک الزامی زیر حاوی مقرراتی است که در متن این استاندارد به آن ها ارجاع شده است. بدین ترتیب آن مقررات جزئی از این استاندارد محسوب می شود.

در صورتی که به مدرکی با ذکر تاریخ انتشار ارجاع داده شده باشد، اصلاحیه ها و تجدیدنظرهای بعدی آن مورد نظر این استاندارد ملی ایران نیست. در مورد مدارکی که بدون ذکر تاریخ آن ها ارجاع شده است، همواره آخرین تجدیدنظر و اصلاحیه های بعدی آن ها مورد نظر است.

استفاده از مراجع زیر برای این استاندارد الزامی است:

۱) استاندارد ملی ایران به شماره ۷۶۴، لاستیک، ولکانیزه یا ترموپلاستیک - تعیین خواص تنش کرنش کششی-روش آزمون

۲) استاندارد ملی ایران به شماره ۶۵۴، لاستیک - روش اندازه گیری سختی لاستیک ولکانیزه یا گرمانرم-روش آزمون

- ۳) استاندارد ملی ایران به شماره ۹۱۳، لاستیک، ولکانیزه شده - زمانمندی تسریع شده یا مقاومت در مقابل حرارت - روش های آزمون
- ۴) استاندارد ملی ایران به شماره ۷۳۰، کائوچو - روش های تعیین دما، رطوبت و زمان لازم برای رسیدن به شرایط تثبیت و آزمون
- ۵) استاندارد ملی ایران به شماره ۷۶۰۵، لاستیک، ولکانیزه یا گرمانرم - تعیین مانایی فشاری دردهماهای محیط، بالا یا پایین - روش آزمون
- ۶) استاندارد ملی ایران به شماره ۷۶۰۶، لاستیک ولکانیزه - تعیین اثرمیعات - روش آزمون
- ۷) استاندارد ملی ایران به شماره ۱-۶۶۶۵، رویه های نمونه گیری برای بازرسی براساس ویژگی های منسوب - قسمت اول - فهرست تمهیدات براساس حد کیفی پذیرش برای بازرسی انباشته ای
- ۸) استاندارد ملی ایران به شماره ۱۱۴۹۶، رویه های نمونه گیری برای بازرسی به وسیله متغیرها
- ۹) استاندارد ملی ایران به شماره ۹۴۹۵، لاستیک - دستورالعمل های انبارداری محصولات لاستیکی
- 10) ISO 1431-1; Rubber, vulcanized or thermoplastic - Resistance to ozone cracking - Part 1: Static strain test
- 11) ISO 3302-1; Rubber - Tolerances for products - Part 1: Dimensional tolerances
- 12) ISO 3384:1999; Rubber, vulcanized or thermoplastic - Determination of stress relaxation in compression at ambient and at elevated temperatures
- 13) ISO 4661-1; Rubber, vulcanized or thermoplastic - Preparation of samples and test pieces - Part 1: Physical tests
- 14) ISO 7743; Rubber, vulcanized or thermoplastic - Determination of compression stress-strain properties
- 15) ISO 9691; Rubber - Recommendations for the workmanship of pipe joint rings - Description and classification of imperfections

### ۳ تعاریف

در این استاندارد، از تعریف زیر استفاده می شود.

#### ۱-۳

ترموپلاستیک الاستومر: پلیمر یا آلیاژی از پلیمرها که درحین فرایند شکل دهی، به ولکانش یا ایجاد اتصال عرضی نیاز نداشته و درعین حال در دمای کاربری خود هنوز دارای خواص الاستیک می باشد. این خواص در دمای فرایند شکل دهی ناپدید می شوند به طوری که فرایندپذیری اضافی امکان پذیر است؛ و با برگشت ماده به دمای کاربری، خواص الاستیک دوباره بر می گردند.

### ۴ رده بندی

سختی اسمی مواد باید در محدوده های مشخص شده در جدول ۱ باشد.

#### جدول ۱- رده بندی سختی



|         |         |         |                   |
|---------|---------|---------|-------------------|
| ۷۰      | ۶۰      | ۵۰      | رده بندی سختی     |
| ۷۵ - ۶۶ | ۶۵ - ۵۶ | ۵۵ - ۴۶ | محدوده سختی، IRHD |

سه رده ی سختی برای مواد مورد استفاده در درزگیرهای محل اتصال لوله در جدول ۲ مشخص می شود.

## ۵ الزامات درزگیر نهایی

### ۱-۵ رواداری های ابعادی

رواداری ها باید از رده های مناسب در استاندارد ISO 3302-1 مشخص شود.

### ۲-۵ نقایص و معایب

درزگیرها باید عاری از نقایص و ناخالصی هایی باشد که می توانند بر کارکرد درزگیر اثر گذارند.

دسته بندی نقایص باید مطابق با استاندارد ISO 9691 بوده و به شرح زیر باشد:

الف- عیوب سطحی در نواحی که با عمل درزگیری سروکار دارند، مطابق با آنچه که در زیربند ۴-۱-۱-۱ استاندارد ISO 9691 توصیف شده، به عنوان نقایص در نظر گرفته می شوند.

ب- عیوب سطحی در نواحی که با عمل درزگیری سروکار ندارند، مطابق با آنچه که در زیربند ۴-۱-۱-۱-۱ استاندارد ISO 9691 توصیف شده، به عنوان نقایص در نظر گرفته نمی شوند

یادآوری ۱- عیوب سطحی عمده در نواحی که با عمل درزگیری سروکار ندارند، مطابق با آنچه که در زیربند ۴-۱-۱-۱-۱ استاندارد ISO 9691 توصیف شده، می تواند به عنوان نقایص در نظر گرفته شوند. توصیه می شود که این امر بین گروه های ذی نفع مورد توافق قرار گیرد؛ که معیارهای پذیرش، به ترتیب به نوع یا طرح درزگیرها بستگی دارد.

یادآوری ۲- عیوب درونی، مطابق با آنچه که در زیربند ۴-۲ استاندارد ISO 9691 توصیف شده، می تواند به عنوان نقایص در نظر گرفته شوند. نیروی فشاری می تواند مطابق با استاندارد ISO 7743 تعیین شود. مقادیر حدی پذیرفتنی برای نیروی فشاری می بایست بین گروه های ذی نفع مورد توافق قرار گیرد؛ معیارهای پذیرش، به ترتیب به نوع یا طرح درزگیرها بستگی دارد.

### ۳-۵ سختی

هنگامی که سختی مطابق با روش آزمون میکرو در استاندارد ملی ایران به شماره ۶۵۴، روی نمونه هایی تهیه شده مطابق با زیربند ۶-۱-۲، تعیین می شود، باید منطبق بر الزامات داده شده در جدول ۲ باشد.

یادآوری - اگر ابعاد درزگیر مناسب باشد، روش آزمون متعارف در استاندارد ملی ایران به شماره ۶۵۴ می تواند استفاده شود؛ مشروط بر آنکه روش آزمون میکرو برای مقاصد مرجع استفاده شود.

برای یک درزگیر، تفاوت بین مقادیر حداقل و حداکثر سختی نباید بیش از IRHD ۵ باشد. هر مقدار باید درون رواداری های مشخص شده قرار گیرد.

#### ۴-۵ استحکام کششی و ازدیاد طول در شکست

استحکام کششی و ازدیاد طول در شکست باید مطابق با روش مشخص شده در استاندارد ملی ایران به شماره ۷۶۴، در جهت عمود بر جریان قالب گیری، روی آزمون های دمبلی شکل که ترجیحا از درزگیر یا نمونه ی ورق شکل تهیه شده، تعیین شود. نتایج بدست آمده از آزمون های ورق شکل باید پذیرفته شود. نمونه های ورق شکل باید مطابق با زیربندهای ۶-۱-۱ و ۶-۱-۳ تهیه شوند. استحکام کششی و ازدیاد طول در شکست باید منطبق بر الزامات داده شده در جدول ۲ باشند.

#### ۵-۵ مانایی فشاری<sup>۱</sup> در هوا

##### ۱-۵-۵ کلیات

اگر آزمون از درزگیر تهیه شود، اندازه گیری ها در ۲۵ درصد فشردگی و تاجایی که ممکن است باید در جهت فشردگی درزگیر هنگام کاربری، انجام شود.

##### ۲-۵-۵ مانایی فشاری در ۲۳°C و ۷۰°C

هنگامی که مانایی فشاری مطابق با روش مشخص شده در استاندارد ملی ایران به شماره ۷۶۰۵، در ۲۳°C و ۷۰°C با استفاده از آزمون ی کوچک از نوع B، تعیین می شود، باید منطبق بر الزامات داده شده در جدول ۲ باشد.

##### ۳-۵-۵ مانایی فشاری دردمای کم در ۱۰°C-

هنگامی که مانایی فشاری مطابق با روش مشخص شده در استاندارد ملی ایران به شماره ۷۶۰۵، در ۱۰°C- با استفاده از آزمون ی کوچک از نوع B و اندازه گیری بازیابی<sup>۲</sup> در  $(3 \pm 30)$  دقیقه، تعیین می شود، مانایی فشاری درزگیرهای مورد استفاده در کاربردهای فاضلابی باید منطبق بر الزامات داده شده در جدول ۲ باشد.

#### ۶-۵ زمانمندی<sup>۳</sup> تسریع شده در هوا

آزمون های تهیه شده برای تعیین سختی (زیربند ۵-۳) و استحکام کششی و ازدیاد طول در شکست (زیربند ۴-۵) باید مطابق با استاندارد ملی ایران به شماره ۹۱۳، در هوا با روش متعارف آون به مدت ۷ روز در دمای ۷۰°C دچار زمانمندی شوند.

---

1- Compression set  
2- Recovery  
3- Ageing

تغییرات در سختی و استحکام کششی و ازدیاد طول در شکست باید منطبق بر الزامات داده شده در جدول ۲ باشد.

#### ۷-۵ آسودگی از تنش<sup>۱</sup> در فشار

آسودگی از تنش باید مطابق با روش A در استاندارد ISO 3384، در  $23^{\circ}\text{C}$  با استفاده از آزمون‌های کوچکِ استوانه‌ای شکل پس از تثبیت شرایط مکانیکی و حرارتی، تعیین شود.

اندازه‌گیری‌ها باید برای آزمون ۷ روزه در چهار نوبت پس از ۳ ساعت، ۱، ۳ و ۷ روز و برای آزمون ۱۰۰ روزه در شش نوبت پس از ۳ ساعت، ۱، ۳، ۷، ۳۰ و ۱۰۰ روز انجام شود. بهترین خط راست برازش شده از طریق تحلیل رگرسیون با استفاده از یک مقیاس لگاریتمی زمانی باید تعیین شود؛ و ضرایب همبستگی بدست آمده از این تحلیل برای آزمون‌های ۷ روزه و ۱۰۰ روزه به ترتیب نباید کمتر از  $0/93$  و  $0/83$  باشد. الزامات ۷ و ۱۰۰ روزه در جدول ۲ از این خط راست به دست می‌آیند.

برای اندازه‌گیری پیوسته با استفاده از دستگاه توصیف شده در پاراگراف اول زیربند ۵-۲ استاندارد ISO 3384، الزامات ۷ و ۱۰ روزه در جدول ۲ از اندازه‌گیری‌ها در ۷ روز و ۱۰۰ روز بدست می‌آید. آسودگی از تنش در فشار باید منطبق بر الزامات داده شده در جدول ۲ باشد.

دمای آزمون در حین کل دوره‌ی آزمون باید درون رواداری مشخص شده، حفظ شده و با استفاده از ابزار مناسب ثبت با مبنایی پیوسته بازرسی شود. آزمون ۱۰۰ روزه باید به عنوان آزمون تأیید نوعی در نظر گرفته شود.

اگر آزمون از درزگیر تهیه می‌شود، اندازه‌گیری‌ها تاجایی که ممکن است باید در جهت فشردگی درزگیر هنگام کاربری، انجام شوند.

#### ۸-۵ تغییر حجم در آب

هنگامی که تغییر حجم در آب مطابق با روش مشخص شده در استاندارد ملی ایران به شماره ۷۶۰۶، پس از ۷ روز غوطه‌وری آزمون‌ها در آب مقطر یا آب یون زدایی شده در دمای  $70^{\circ}\text{C}$ ، تعیین می‌شود، باید منطبق بر الزامات داده شده در جدول ۲ باشد.

#### ۹-۵ مقاومت در مقابل ازن

مقاومت در مقابل ازن مطابق با روش مشخص شده در استاندارد ISO 1431-1، تحت شرایط تنظیم شده به شرح زیر، تعیین می‌شود:

|  |                               |
|--|-------------------------------|
| $(50 \pm 5) \times 10^{-8} \text{g/l}$ | غلظت ازن                      |
| $(40 \pm 2)^{\circ}\text{C}$           | دما                           |
| $(72 \pm 2) \text{h}$                  | زمان پیش تنش دهی <sup>۲</sup> |

$$h_{(2-)}^{+} (48)$$

زمان در معرض گذاری

$$(20 \pm 2) \%$$

ازدیاد طول

$$(55 \pm 10) \%$$

رطوبت نسبی

در صورت انجام آزمون مطابق با شرایط بالا، مقاومت در مقابل ازن درزگیرهای ترموپلاستیک الاستومر مونتاژ شده به لوله یا اتصالات باید منطبق بر الزامات داده شده در جدول ۲ باشد. درزگیرهای ترموپلاستیک الاستومری که تا زمان نصب به طور مجزا بسته بندی و محافظت می شوند، باید همان الزامات را برآورده کنند، به جز اینکه غلظت ازن  $10^{-8} \text{ g/l} (25 \pm 5)$  می باشد.

#### ۵-۱۰ الزامات اختیاری برای نوع WH، تغییر حجم در روغن

مقاومت در مقابل روغن باید از طریق روش حجمی مشخص شده در استاندارد ملی ایران به شماره ۷۶۰۶ تعیین شود. تغییر حجم آزمون ها باید پس از ۷۲ ساعت غوطه وری در روغن استاندارد شماره یک (No 1) در دمای  $70^{\circ}\text{C}$  تعیین شود. تغییر حجم در روغن باید منطبق بر الزامات داده شده در جدول ۲ باشد.

جدول ۲- الزامات خواص فیزیکی برای مواد ترموپلاستیک الاستومر (TPE) مورد استفاده در

سیستم های لوله کشی پلاستیکی ثقلی و آب باران

| الزامات برای رده های سختی                |          |          | نوع WH و WT |            |      |   |
|--|----------|----------|-------------|------------|------|---|
| ۷۰                                       | ۶۰       | ۵۰       | زیر بند     | روش آزمون  | واحد | خاصیت   |
| $\pm 5$                                  | $\pm 5$  | $\pm 5$  | ۳-۵         | ملی ۶۵۴    | IRHD | رواداری مجاز سختی نسبی                                |
| ۵  | ۴        | ۳        | ۴-۵         | ملی ۷۶۴    | MPa  | حداقل استحکام کششی                                    |
| ۳۰۰                                      | ۳۰۰      | ۳۰۰      | ۴-۵         | ملی ۷۶۴    | %    | حداقل ازدیاد طول در شکست                              |
|  |          |          |             |            |      | حداکثر مانایی فشاری                                   |
| ۲۵                                       | ۲۵       | ۲۵       | ۲-۵-۵       | ملی ۷۶۰۵   | %    | ۷۲ ساعت در $23^{\circ}\text{C}$                       |
| ۴۰                                       | ۴۰       | ۴۰       | ۲-۵-۵       | ملی ۷۶۰۵   | %    | ۲۴ ساعت در $70^{\circ}\text{C}$                       |
| ۶۵                                       | ۶۵       | ۶۵       | ۲-۵-۵       | ملی ۷۶۰۵   | %    | ۷۲ ساعت در $-10^{\circ}\text{C}$                      |
|  |          |          | ۶-۵         | ملی ۹۱۳    |      | زمانمندی، ۷ روز در $70^{\circ}\text{C}$               |
| $\pm 5$                                  | $\pm 5$  | $\pm 5$  |             | ملی ۶۵۴    | IRHD | حداکثر تغییر سختی                                     |
| $\pm 10$                                 | $\pm 10$ | $\pm 10$ |             | ملی ۷۶۴    | %    | حداکثر تغییر استحکام کششی                             |
| $\pm 15$                                 | $\pm 15$ | $\pm 15$ |             | ملی ۷۶۴    | %    | حداکثر تغییر ازدیاد طول                               |
|  |          |          | ۷-۵         | ISO 3384   |      | حداکثر آسودگی از تنش                                  |
| ۲۴                                       | ۲۲       | ۱۹       |             |            | %    | ۷ روزه در $23^{\circ}\text{C}$                        |
| ۳۵                                       | ۳۲       | ۲۸       |             |            | %    | ۱۰۰ روزه در $23^{\circ}\text{C}$                      |
| +۸ تا -۱                                 | +۸ تا -۱ | +۸ تا -۱ | ۸-۵         | ملی ۷۶۰۶   | %    | حداکثر تغییر حجم در آب، ۷ روز در $70^{\circ}\text{C}$ |
| بدون بزرگ نمایی هیچ ترک زایی مشاهده نشود |          |          | ۹-۵         | ISO 1431-1 | --   | مقاومت در مقابل ازن                                   |

| الزامات اختیاری برای نوع WH |            |            |      |          |   |  |
|-----------------------------|------------|------------|------|----------|---|--|
| ۱۰- تا +۵۰                  | ۱۰- تا +۵۰ | ۱۰- تا +۵۰ | ۱۰-۵ | ملی ۷۶۰۶ | % | حداکثر تغییر حجم در روغن،<br>۷۲ ساعت در ۷۰°C، روغن شماره ۱ |

۶ آزمون‌ها و دما  
۱-۶ آماده سازی آزمون‌ها  
۱-۱-۶ کلیات

آزمون‌ها، در صورتی که طور دیگری قید نشده باشد، باید از محصول نهایی با استفاده از روش مشخص شده در استاندارد ISO 4661-1 تهیه شوند. اگر آزمون‌های رضایت بخشی، مطابق با دستورالعمل‌های داده شده برای روش آزمون مناسب، نتوان تهیه نمود، باید آن‌ها را از ورق‌ها یا صفحاتی با ابعاد مناسب تهیه نمود. این ورق‌ها یا صفحات باید از همان بچ آمیزه‌ی الاستومری مورد استفاده در ساخت درزگیرها تهیه شده و تحت شرایطی نظیر شرایط تولید درزگیر، قالب گیری شوند. برای آزمون‌هایی که در آن‌ها اندازه‌های مختلف آزمون‌ها مجاز است، برای هر دسته<sup>۱</sup> و برای هرگونه اهداف مقایسه‌ای، باید آزمون‌های با اندازه‌ی یکسان استفاده شود.

۲-۱-۶ نمونه‌ها برای تعیین سختی

نمونه‌های ورق شکل باید در قالبی مناسب، تحت شرایطی تا حد امکان مشابه با شرایط قالب گیری درزگیر واقعی، به روش تزریقی قالب گیری شوند. اندازه گیری سختی باید روی نمونه‌ای با ضخامت حداقل ۶ میلی متر انجام گیرد؛ که این ضخامت در صورت لزوم با روی هم قرار دادن چند ورق بدست می آید. لذا اندازه گیری می تواند روی نمونه‌های ورق شکل مورد استفاده در تعیین مانایی فشاری یا روی ۳ نمونه‌ی ورق شکل مورد استفاده در آزمون کشش انجام شود.

۳-۱-۶ نمونه‌ها برای تعیین استحکام کششی

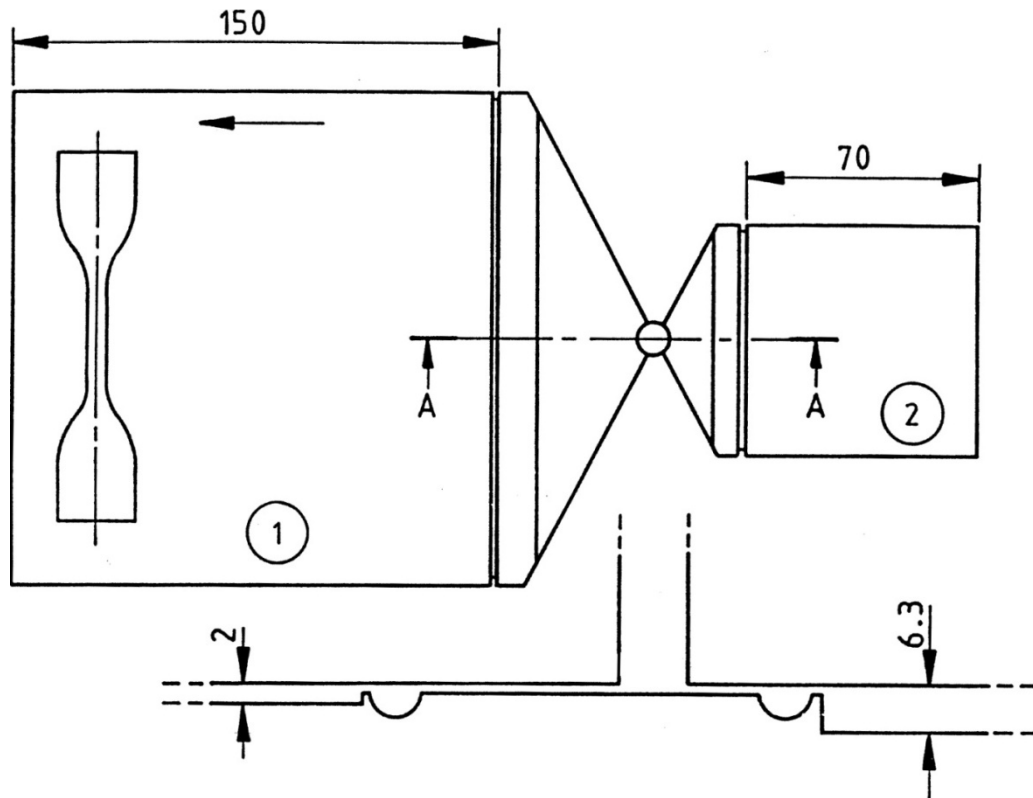
نمونه‌های ورق شکل باید در قالبی مناسب، تحت شرایطی تا حد امکان مشابه با شرایط قالب گیری درزگیر واقعی، به روش تزریقی قالب گیری شوند. شکل‌های ۱ و ۲ مثال‌هایی از چنین قالب‌هایی را نشان می دهند.

۴-۱-۶ نمونه‌ها برای تعیین مانایی فشاری

نمونه‌های ورق شکل باید در قالبی مناسب، تحت شرایطی تا حد امکان مشابه با شرایط قالب گیری درزگیر واقعی، به روش تزریقی قالب گیری شوند. شکل ۱ مثالی از چنین قالبی را نشان می دهد.

۲-۶ دمای آزمون

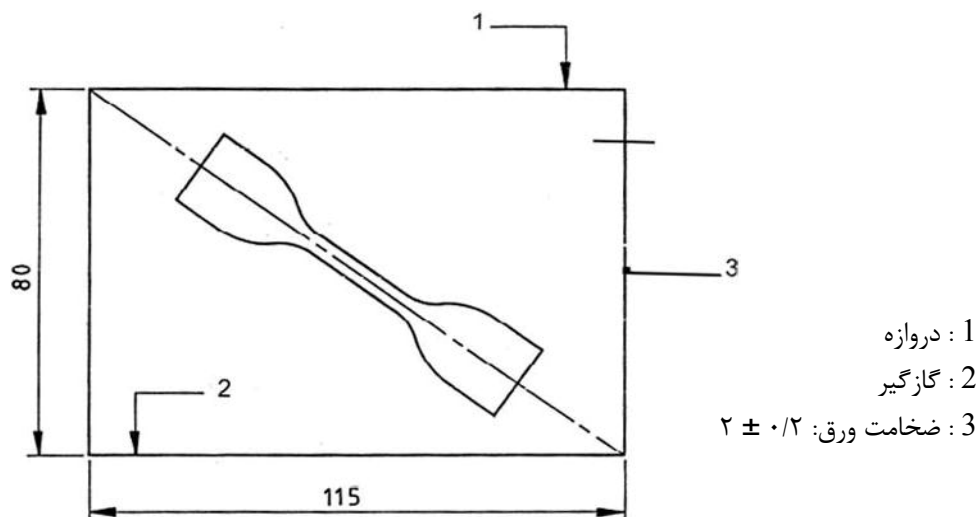
آزمون ها، در صورتی که طور دیگری قید نشده باشد، باید مطابق با استاندارد ملی ایران به شماره ۷۳۰ در دمای  $23 \pm 2$  °C انجام شوند.  
 یادآوری - دو دمای استاندارد آزمایشگاهی در استاندارد ملی ایران به شماره ۷۳۰ ارائه گردیده است.



مقطع A-A

- 1: آزمون های کشش
- 2: آزمون های مانایی فشاری

یادآوری - نمونه های ورق شکل برای دو نوع آزمون می تواند مانند آنچه نشان داده شده، با هم قالبگیری شده یا به طور مجزا قالب گیری شود. شکل دمبل نیز ارائه شده تا رابطه اش با جهت جریان قالب گیری نشان داده شود (زیربند ۴-۵).  
 شکل ۱- مثالی از نمونه های ورق شکل قالب گیری شده، برای استحکام کششی و مانایی فشاری (ابعاد برحسب میلی متر)



یادآوری - شکل دمبل، ارائه شده تا رابطه اش با جهت جریان قالب گیری نشان داده شود (زیربند ۵-۴ دیده شود).  
شکل ۲- مثالی از نمونه‌ی ورق شکل قالب گیری شده، برای استحکام کششی (ابعاد برحسب میلی متر)

## ۷ کنترل تولید کارخانه‌ای

تولید کننده باید یک سیستم کنترل تولید مؤثر مستند شده ایجاد و نگهداری نماید. کنترل تولید کارخانه ای باید شامل بازرسی پیوسته‌ی انجام گرفته توسط تولید کننده باشد، تا از برآورده سازی الزامات این استاندارد محصول اطمینان حاصل شود.

## ۸ آزمون های کنترل محصول کارخانه‌ای

### ۱-۸ نمونه برداری

آزمون های کنترل محصول باید روی بهر<sup>۱</sup> های محصولات نهایی با استفاده از روش های نمونه برداری مطابق با یکی از روش های زیر انجام شود:  
الف) استاندارد ملی ایران به شماره ۱-۶۶۶۵ با سطح بازرسی مشخص شده ی S2 و سطح کیفیت پذیرفتنی<sup>۲</sup> (AQL)  $2/5$  درصد برای خواص<sup>۳</sup>؛ یا  
ب) استاندارد ملی ایران به شماره ۱۱۴۹۶ با سطح بازرسی مشخص شده ی S3 و سطح کیفیت پذیرفتنی (AQL)  $2/5$  درصد برای متغیرها.  
این الزامات مانع از استفاده ی تولید کننده از ترکیبات سخت گیرانه تر سطوح بازرسی و مقادیر AQL، از استاندارد ملی ایران به شماره ۱-۶۶۶۵ یا ۱۱۴۹۶، نمی شود.

### ۲-۸ آزمون های روزمره

1- Lot  
2- Acceptable quality level  
3- Attribute

آزمون های منطبق بر زیربندهای ۱-۵ و ۲-۵ و آزمون های زیر مطابق با روش های فهرست شده در جدول ۲، باید با استفاده از نمونه هایی مطابق با زیربند ۶-۱ انجام شوند.

الف) سختی

ب) استحکام کششی

پ) ازدیاد طول در شکست

ت) مانایی فشاری در ۲۴ ساعت در دمای  $70^{\circ}\text{C}$

### ۳-۸ آزمون های نوعی

تمام آزمون ها، بجز آنهایی که دوره‌ای فراتر از ۲۸ روز دارند، باید حداقل سالانه یا با هر تغییر قابل توجه در روش تولید، انجام شوند.

آزمون های دارای دوره‌ای فراتر از ۲۸ روز، در فواصل پنج ساله باید تکرار شوند. تمام آزمون ها، بدون استثنا، باید در ابتدا و نیز با هر تغییر قابل توجه در فرمولاسیون الاستومر، انجام شوند.

### ۹ انبارش

در تمام مراحل بین تولید و استفاده، درزگیرها باید مطابق با توصیه های ارائه شده در استاندارد ملی ایران به شماره ۹۴۹۵ نگهداری شوند.

به نکات زیر باید توجه شود:

الف) دمای ذخیره سازی باید کمتر از  $25^{\circ}\text{C}$  و ترجیحا کمتر از  $15^{\circ}\text{C}$  باشد.

ب) درزگیرها باید در مقابل نور، بویژه نور شدید خورشید و نور مصنوعی با میزان فرابنفش زیاد، محافظت شوند.

پ) درزگیرها نباید با هیچ وسیله‌ای با قابلیت تولید ازن، در یک محل قرار گیرند. لامپ های بخار جیوه و وسایل الکتریکی با ولتاژ زیاد که می توانند باعث افزایش جرقه های الکتریکی یا تخلیه های الکتریکی بی صدا شوند، نمونه ای از این وسایل می باشند.

ت) درزگیرها باید در شرایطی آسوده عاری از کشش، فشار یا سایر تغییر شکل ها نگهداری شوند. به عنوان مثال، آن‌ها نباید از هیچ بخشی از محیط خود آویخته شوند.

ث) درزگیرها باید در شرایطی تمیز نگهداری شوند.

### ۱۰ نام گذاری

درزگیرهای لاستیکی باید به عنوان نوع WT، یا در صورت مقاوم بودن در مقابل روغن به عنوان نوع WH، شناسایی شوند؛ و برحسب کاربرد مورد نظرشان مطابق با روش زیر نام گذاری می شوند:

الف) توصیف، به عنوان مثال درزگیر لبه<sup>۱</sup>



- (ب) شماره‌ی این استاندارد  
(پ) اندازه‌ی اسمی، مثال: DN 110  
(ت) نوع کاربرد، مثال: WT  
(ث) نوع الاستومر، مثال: TPE-V  
(ج) نام محل اتصال، مثال: "نام تجاری"

مثال - نام تجاری / DN 110 / WT / TPE-V / شماره این استاندارد / درزگیر لبه

## ۱۱ نشانه گذاری و برچسب زنی

هنگامی که نشانه گذاری هر درزگیر غیرعملی باشد، هر بسته از درزگیرها باید به طور واضح و قابل دوام مطابق با فهرست زیر طوری نشانه گذاری شوند که توانایی درزگیری آسیب نبیند. هنگامی که درزگیرها با محل اتصال لوله یا اتصال یکپارچه هستند، نشانه گذاری می تواند روی لوله یا اتصال انجام شود:

(الف) اندازه ی اسمی

(ب) مشخصات تولید کننده

(پ) شماره‌ی این استاندارد، همراه با نوع کاربرد و رده ی سختی به صورت پسوند؛

مثال: WT / ۵۰ / شماره این استاندارد

(ت) فصل و سال تولید

(ث) در صورت تناسب، مقاوم در مقابل روغن (WH)

(ج) علامت اختصاری برای ترموپلاستیک الاستومر، مثال: TPE-V