



جمهوری اسلامی ایران

Islamic Republic of Iran

سازمان ملی استاندارد ایران

Iranian National Standardization Organization



استاندارد ملی ایران

۱۱۲۱۵-۲۳

چاپ اول

۱۳۹۳

INSO

11215-23

1st. Edition

2015

سیستم‌های مجرای برای مدیریت کابل -
قسمت ۲۳: سیستم‌های لوله محافظ انعطاف پذیر -
الزامات ویژه

**Conduit systems for cable management -
Part 22: Flexible conduit systems -
Particular requirements**

ICS: 29.120.10

به نام خدا

آشنایی با سازمان ملی استاندارد ایران

مؤسسه استاندارد و تحقیقات صنعتی ایران به موجب بند یک ماده ۳ قانون اصلاح قوانین و مقررات مؤسسه استاندارد و تحقیقات صنعتی ایران، مصوب بهمن ماه ۱۳۷۱ تنها مرجع رسمی کشور است که وظیفه تعیین، تدوین و نشر استانداردهای ملی (رسمی) ایران را به عهده دارد.

نام موسسه استاندارد و تحقیقات صنعتی ایران به موجب یکصد و پنجاه و دومین جلسه شورای عالی اداری مورخ ۹۰/۶/۲۹ به سازمان ملی استاندارد ایران تغییر و طی نامه شماره ۲۰۶/۳۵۸۳۸ مورخ ۹۰/۷/۲۴ جهت اجرا ابلاغ شده است.

تدوین استاندارد در حوزه های مختلف در کمیسیون های فنی مرکب از کارشناسان سازمان، صاحب نظران مراکز و مؤسسات علمی، پژوهشی، تولیدی و اقتصادی آگاه و مرتبط انجام می شود و کوششی همگام با مصالح ملی و با توجه به شرایط تولیدی، فناوری و تجاری است که از مشارکت آگاهانه و منصفانه صاحبان حق و نفع، شامل تولیدکنندگان، مصرف کنندگان، صادرکنندگان و وارد کنندگان، مراکز علمی و تخصصی، نهادها، سازمان های دولتی و غیر دولتی حاصل می شود. پیش نویس استانداردهای ملی ایران برای نظرخواهی به مراجع ذینفع و اعضای کمیسیون های فنی مربوط ارسال می شود و پس از دریافت نظرها و پیشنهادهای در کمیته ملی مرتبط با آن رشته طرح و در صورت تصویب به عنوان استاندارد ملی (رسمی) ایران چاپ و منتشر می شود.

پیش نویس استانداردهایی که مؤسسات و سازمان های علاقه مند و ذی صلاح نیز با رعایت ضوابط تعیین شده تهیه می کنند در کمیته ملی طرح و بررسی و در صورت تصویب، به عنوان استاندارد ملی ایران چاپ و منتشر می شود. بدین ترتیب، استانداردهایی ملی تلقی می شوند که بر اساس مفاد نوشته شده در استاندارد ملی ایران شماره ۵ تدوین و در کمیته ملی استاندارد مربوط که سازمان ملی استاندارد ایران تشکیل می دهد به تصویب رسیده باشد.

سازمان ملی استاندارد ایران از اعضای اصلی سازمان بین المللی استاندارد (ISO)^۱، کمیسیون بین المللی الکتروتکنیک (IEC)^۲ و سازمان بین المللی اندازه شناسی قانونی (OIML)^۳ است و به عنوان تنها رابط^۴ کمیسیون کدکس غذایی (CAC)^۵ در کشور فعالیت می کند. در تدوین استانداردهای ملی ایران ضمن توجه به شرایط کلی و نیازمندیهای خاص کشور، از آخرین پیشرفت های علمی، فنی و صنعتی جهان و استانداردهای بین المللی بهره گیری می شود.

سازمان ملی استاندارد ایران می تواند با رعایت موازین پیش بینی شده در قانون، برای حمایت از مصرف کنندگان، حفظ سلامت و ایمنی فردی و عمومی، حصول اطمینان از کیفیت محصولات و ملاحظات زیست محیطی و اقتصادی، اجرای بعضی از استانداردهای ملی ایران را برای محصولات تولیدی داخل کشور و/ یا اقلام وارداتی، با تصویب شورای عالی استاندارد، اجباری نماید. سازمان می تواند به منظور حفظ بازارهای بین المللی برای محصولات کشور، اجرای استاندارد کالاهای صادراتی و درجه بندی آن را اجباری نماید. همچنین برای اطمینان بخشیدن به استفاده کنندگان از خدمات سازمان ها و مؤسسات فعال در زمینه مشاوره، آموزش، بازرسی، ممیزی و صدور گواهی سیستم های مدیریت کیفیت و مدیریت زیست محیطی، آزمایشگاه ها و مراکز کالیبراسیون (واسنجی) وسایل سنجش، سازمان ملی استاندارد ایران این گونه سازمان ها و مؤسسات را بر اساس ضوابط نظام تأیید صلاحیت ایران ارزیابی می کند و در صورت احراز شرایط لازم، گواهی نامه تأیید صلاحیت به آن ها اعطا و بر عملکرد آن ها نظارت می کند. ترویج دستگاه بین المللی یکاها، کالیبراسیون (واسنجی) وسایل سنجش، تعیین عیار فلزات گرانبها و انجام تحقیقات کاربردی برای ارتقای سطح استانداردهای ملی ایران از دیگر وظایف این سازمان است.

1 - International Organization for Standardization

2 - International Electrotechnical Commission

3 - International Organization of Legal Metrology (Organisation Internationale de Metrologie Legale)

4 - Contact point

5 - Codex Alimentarius Commission

کمیسیون فنی تدوین استاندارد

«سیستم‌های لوله محافظ برای مدیریت کابل -

قسمت ۲۳: الزامات ویژه - سیستم‌های لوله محافظ انعطاف پذیر»

رئیس:

سمت و / یا نمایندگی

رئیس گروه نظارت بر اجرای استانداردهای برق
و مهندسی پزشکی

ایازی، جمیله
(لیسانس مهندسی برق - الکترونیک)

دبیر:

کارشناس شرکت مهندسی امواج برق پایدار

مقنی یزدی، علی
(لیسانس مهندسی برق - قدرت)

اعضاء: (اسامی به ترتیب حروف الفبا)

کارشناس سازمان ملی استاندارد ایران

آذری، پوران
(فوق دیپلم کنترل صنعتی)

کارشناس سازمان ملی استاندارد ایران

رثائی، حامد
(لیسانس مهندسی برق - قدرت)

مدیر مهندسی پارس اتیلن کیش

زندیه، پیمان
(لیسانس مهندسی مکانیک - حرارت و سیالات)

مسئول آزمایشگاه کاندوئیت پژوهشگاه استاندارد

شرع پسند، محمد مهدی
(فوق لیسانس برق - کنترل)

مدیر عامل شرکت پارس آزمای جامع

گیلوری، زهره
(لیسانس فیزیک جامدات)

شرکت مهندسی آریا نام

محمدی، آیت ا...
(فوق لیسانس مهندسی پلیمر)

مدیر عامل شرکت در پلاست پویا

معتضدی، سید علی
(فوق لیسانس مهندسی پلیمر)

فهرست مندرجات

صفحه		عنوان
ب		آشنایی با سازمان ملی استاندارد ایران
ج		کمیسیون فنی تدوین استاندارد
ه		پیش‌گفتار
۱	۱	هدف و دامنه کاربرد
۱	۲	مراجع الزامی
۱	۳	اصطلاحات و تعاریف
۱	۴	الزامات عمومی
۱	۵	شرایط عمومی در مورد آزمون‌ها
۱	۶	طبقه‌بندی
۱	۷	نشانه‌گذاری و مستندات
۲	۸	ابعاد
۲	۹	ساختمان
۲	۱۰	ویژگی‌های مکانیکی
۴	۱۱	ویژگی‌های الکتریکی
۴	۱۲	ویژگی‌های گرمایی
۴	۱۳	خطر آتش
۵	۱۴	اثرات خارجی
۵	۱۵	سازگاری الکترومغناطیسی
۹		پیوست الف (الزامی) کدگذاری طبقه‌بندی برای سیستم‌های مجرای
۹		پیوست ب (الزامی) تعیین ضخامت مواد
۶		شکل ۱۰۱- دستگاه آزمون انعطاف‌پذیری
		شکل ۱۰۲- شاخص برای بررسی حداقل قطر داخلی سیستم لوله محافظ بعد از آزمون‌های ضربه، خمش،
۷		فرورفتگی و مقاومت در برابر حرارت
۸		شکل ۱۰۳- مجموعه لوله محافظ و اتصالات پایانه‌ای لوله محافظ برای آزمون هم‌بندی

پیش‌گفتار

استاندارد "سیستم‌های مجرای برای مدیریت کابل- قسمت ۲۳: سیستم‌های لوله محافظ انعطاف‌پذیر- الزامات ویژه" که پیش‌نویس آن در کمیسیون‌های مربوط توسط شرکت مهندسی امواج برق پایدار تهیه و تدوین شده است و در هشتصد و شانزدهمین اجلاس کمیته ملی استاندارد برق و الکترونیک مورخ ۱۳۹۳/۱۲/۱۷ مورد تصویب قرار گرفته است، اینک به استناد بند یک ماده ۳ قانون اصلاح قوانین و مقررات موسسه استاندارد و تحقیقات صنعتی ایران، مصوب بهمن ماه ۱۳۷۱، به عنوان استاندارد ملی ایران منتشر می‌شود.

برای حفظ همگامی و هماهنگی با تحولات و پیشرفت‌های ملی و جهانی در زمینه صنایع، علوم و خدمات، استانداردهای ملی ایران در مواقع لزوم تجدیدنظر خواهند شد و هر پیشنهادی که برای اصلاح و تکمیل این استانداردها ارائه شود، هنگام تجدیدنظر در کمیسیون فنی مربوط مورد توجه قرار خواهد گرفت. بنابراین، باید همواره از آخرین تجدیدنظر استانداردهای ملی استفاده کرد.

منبع و ماخذی که برای تهیه این استاندارد مورد استفاده قرار گرفته به شرح زیر است:

IEC 61386-23: 2002, Conduit systems for cable management - Part 23: Particular requirements - Flexible conduit systems

سیستم‌های مجرای برای مدیریت کابل -
قسمت ۲۳: سیستم‌های لوله محافظ انعطاف پذیر - الزامات ویژه

۱ هدف و دامنه کاربرد

بند ۱ از استاندارد ملی ایران شماره ۱-۱۱۲۱۵ با در نظر گرفتن موارد زیر کاربرد دارد:
اضافه شود:

هدف از تدوین این استاندارد، تعیین الزامات سیستم‌های لوله محافظ انعطاف پذیر می‌باشد.

۲ مراجع الزامی

بند ۲ از استاندارد ملی ایران شماره ۱-۱۱۲۱۵ کاربرد دارد.

۳ اصطلاحات و تعاریف

بند ۳ از استاندارد ملی ایران شماره ۱-۱۱۲۱۵ کاربرد دارد.

۴ الزامات عمومی

بند ۴ از استاندارد ملی ایران شماره ۱-۱۱۲۱۵ کاربرد دارد.

۵ شرایط عمومی در مورد آزمون‌ها

بند ۵ از استاندارد ملی ایران شماره ۱-۱۱۲۱۵ کاربرد دارد.

۶ طبقه‌بندی

بند ۶ از استاندارد ملی ایران شماره ۱-۱۱۲۱۵ با در نظر گرفتن موارد زیر کاربرد دارد:
مورد شماره ۱ از زیربند ۶-۱-۳، مورد شماره ۲ از زیربند ۶-۱-۳، مورد شماره ۳ از زیربند ۶-۱-۳ و زیربند ۶-۵-۲ کاربرد ندارند.

۷ نشانه‌گذاری و مستندات

بند ۷ از استاندارد ملی ایران شماره ۱-۱۱۲۱۵ با در نظر گرفتن موارد زیر کاربرد دارد:
اضافه شود:

۷-۱-۱۰۱ نشانه‌گذاری لوله محافظ باید مطابق زیربند ۷-۱ در سراسر طول لوله و در فواصل منظم ترجیحاً یک متر و حداکثر سه متر تکرار شود. در صورتی که نشانه‌گذاری از نظر فنی امکان‌پذیر نباشد، نشانه‌گذاری باید روی یک برچسب الصاق شده به هر دو انتهای محصول یا روی بسته‌بندی انجام شود. مطابقت با بازرسی بررسی می‌شود.

۷-۱-۱۰۲ تولیدکننده باید حداقل قطر داخلی، حداقل شعاع خمش و طبقه‌بندی مطابق با بند ۶ را در مستندات یا روی بسته‌بندی سیستم ارائه نماید. مطابقت با بازرسی بررسی می‌شود.

۸ ابعاد

جایگزین شود:

- ۸-۱ رزوه‌ها باید با استاندارد ملی ایران شماره ۳۴۵۵ مطابقت داشته باشد. مطابقت با استفاده از شاخص‌های تعیین شده در استاندارد ملی ایران شماره ۳۴۵۵ بررسی می‌شود.
- ۸-۲ حداقل قطر داخلی سیستم لوله محافظ باید مطابق اظهار تولیدکننده باشد. مطابقت با اندازه‌گیری بررسی می‌شود.

۹ ساختمان

بند ۹ از استاندارد ملی ایران شماره ۱-۱۱۲۱۵ کاربرد دارد.

۱۰ ویژگی‌های مکانیکی

بند ۱۰ از استاندارد ملی ایران شماره ۱-۱۱۲۱۵ با در نظر گرفتن موارد زیر کاربرد دارد:

۱-۱۰ استقامت مکانیکی

۱-۱-۱۰ اضافه شود:

یادآوری - توصیه می‌شود که لوله‌های محافظ بسیار سبک به عنوان تامین‌کننده مناسب برای حفاظت مکانیکی در نظر گرفته نشده و از آن‌ها در تاسیسات ساختمان‌ها استفاده نشود.

۴-۱۰ آزمون خمش

زیربند ۴-۱۰ از استاندارد ملی ایران شماره ۱-۱۱۲۱۵ کاربرد ندارد.

۱۰-۵ آزمون انعطاف پذیری

۱۰-۵-۱۰ مجموعه‌ای شامل لوله محافظ و اتصالات پایانه‌ای لوله محافظ، که مطابق دستورالعمل‌های تولیدکننده به هم متصل شده‌اند را باید توسط دستگاه نشان داده شده در شکل ۱۰۱ تحت آزمون انعطاف‌پذیری قرار داد.

۱۰-۵-۱۰۲ آزمون باید روی شش نمونه لوله محافظ با طول مناسب انجام شود. سه نمونه باید در حداقل دمای اظهار شده برای حمل و نقل، به‌کارگیری و نصب که در جدول ۱ ارائه شده است با رواداری $\pm 2^{\circ}\text{C}$ آزمون شوند. سه نمونه دیگر باید در حداکثر دمای اظهار شده برای به‌کارگیری و نصب که در جدول ۲ ارائه شده است با رواداری $\pm 2^{\circ}\text{C}$ آزمون شوند.

امکان دارد تولیدکننده اظهار کند که لوله محافظ برای حمل و نقل و نصب مطابق جدول ۱ مناسب است ولی برای منعطف بودن حداقل در دمای محیط مناسب است. در این صورت باید آزمون را در دمای $(20 \pm 2)^{\circ}\text{C}$ انجام داد و سومین رقم کد طبقه‌بندی باید X باشد. تولیدکننده باید در مستندات خود، هم حداقل دمای حمل و نقل و نصب مطابق با جدول ۱ و هم حداقل دمای به‌کارگیری را که همان دمای محیط است و حداکثر دمای نصب و به‌کارگیری منطبق با جدول ۲ را اظهار کند.

۱۰-۵-۱۰۳ نمونه را مطابق شکل ۱۰۱ توسط اتصالات پایانه‌ای لوله محافظ، به عضو نوسان‌کننده ببینید، به گونه‌ای که وقتی لوله محافظ در وسط مسیر حرکت خود قرار دارد، محور لوله محافظ به صورت قائم بوده و از میان محور نوسان عبور کند. دستگاه آزمون را همراه با نمونه به مدت دو ساعت یا تا زمان رسیدن نمونه به دمای اظهار شده، هر کدام طولانی‌تر بود، آماده‌سازی کنید.

۱۰-۵-۱۰۴ عضو نوسان‌کننده باید با حرکت به جلو و عقب یک زاویه $(180 \pm 5)^{\circ}$ را که توسط محور قائم به دو نیم مساوی تقسیم شده است، طی کند. این مجموعه باید با نرخ (40 ± 5) نوسان در دقیقه، ۵۰۰۰ بار نوسان کند. یک نوسان، از وضعیت قائم شروع شده و از یک چرخه پیوسته حرکتی که شکل کاملاً سینوسی دارد تشکیل می‌شود.

۱۰-۵-۱۰۵ پس از آزمون، نباید هیچ نشانه‌ای مبنی بر از هم پاشیدگی نمونه وجود داشته باشد و نیز نمونه باید فاقد هرگونه ترک قابل مشاهده با چشم غیرمسلح باشد.

۱۰-۶ آزمون فرورفتگی

زیربند ۱۰-۶ از استاندارد ملی ایران شماره ۱-۱۱۲۱۵ کاربرد ندارد.

۱۰-۷ استقامت کششی

زیربند ۱۰-۷ از استاندارد ملی ایران شماره ۱-۱۱۲۱۵ با در نظر گرفتن موارد زیر کاربرد دارد:

۳-۷-۱۰ جایگزین شود:

در خصوص سیستم‌های لوله محافظی که استقامت کششی آن‌ها اظهار نشده است، استقامت کششی محل اتصال^۱ باید مطابق با طبقه‌بندی ۱ جدول ۶ باشد.

۱۱ ویژگی‌های الکتریکی

بند ۱۱ از استاندارد ملی ایران شماره ۱-۱۱۲۱۵ با در نظر گرفتن موارد زیر کاربرد دارد:

۲-۱۱ آزمون هم‌بندی

جایگزین شود:

نمونه‌ای از لوله محافظ و اتصالات پایانه‌ای لوله محافظ را مطابق دستورالعمل‌های تولیدکننده، باید به هم متصل کرده و طبق شکل ۱۰۳ نصب کنید. توسط یک منبع AC^۲ که ولتاژ بی‌باری آن فراتر از ۱۲ V نبوده و فرکانس ۵۰ Hz تا ۶۰ Hz دارد، جریان الکتریکی ۲۵ A باید به مدت 60^{+5}_0 s از مجموعه عبور کند. سپس ولتاژ بین نقاط نشان داده شده در شکل ۱۰۳ باید اندازه‌گیری شده و مقدار مقاومت الکتریکی از روی جریان مذکور و این ولتاژ محاسبه شود.

مقاومت الکتریکی نباید بیشتر از 0.05Ω باشد.

در جایی که به وسایل خاص برای به هم جفت کردن لوله محافظ و اتصالات پایانه‌ای لوله محافظ نیاز است، این وسایل باید برای برداشتن پوشش حفاظتی لوله محافظ مناسب باشند، یا لایه حفاظتی باید طبق دستورالعمل‌های تولیدکننده برداشته شود.

۱۲ ویژگی‌های گرمایی

بند ۱۲ از استاندارد ملی ایران شماره ۱-۱۱۲۱۵ با در نظر گرفتن موارد زیر کاربرد دارد:

۳-۱۲ جایگزین شود:

سپس بار را بردارید و بلافاصله پس از برداشتن بار، در حالتی که نمونه به صورت قائم نگه داشته شده است، عبور شاخص مناسب نشان داده شده در شکل ۱۰۲، به واسطه وزن خود شاخص و بدون هرگونه سرعت اولیه از درون نمونه باید امکان‌پذیر باشد.

۱۳ خطر آتش

بند ۱۳ از استاندارد ملی ایران شماره ۱-۱۱۲۱۵ کاربرد دارد.

1 - Joint

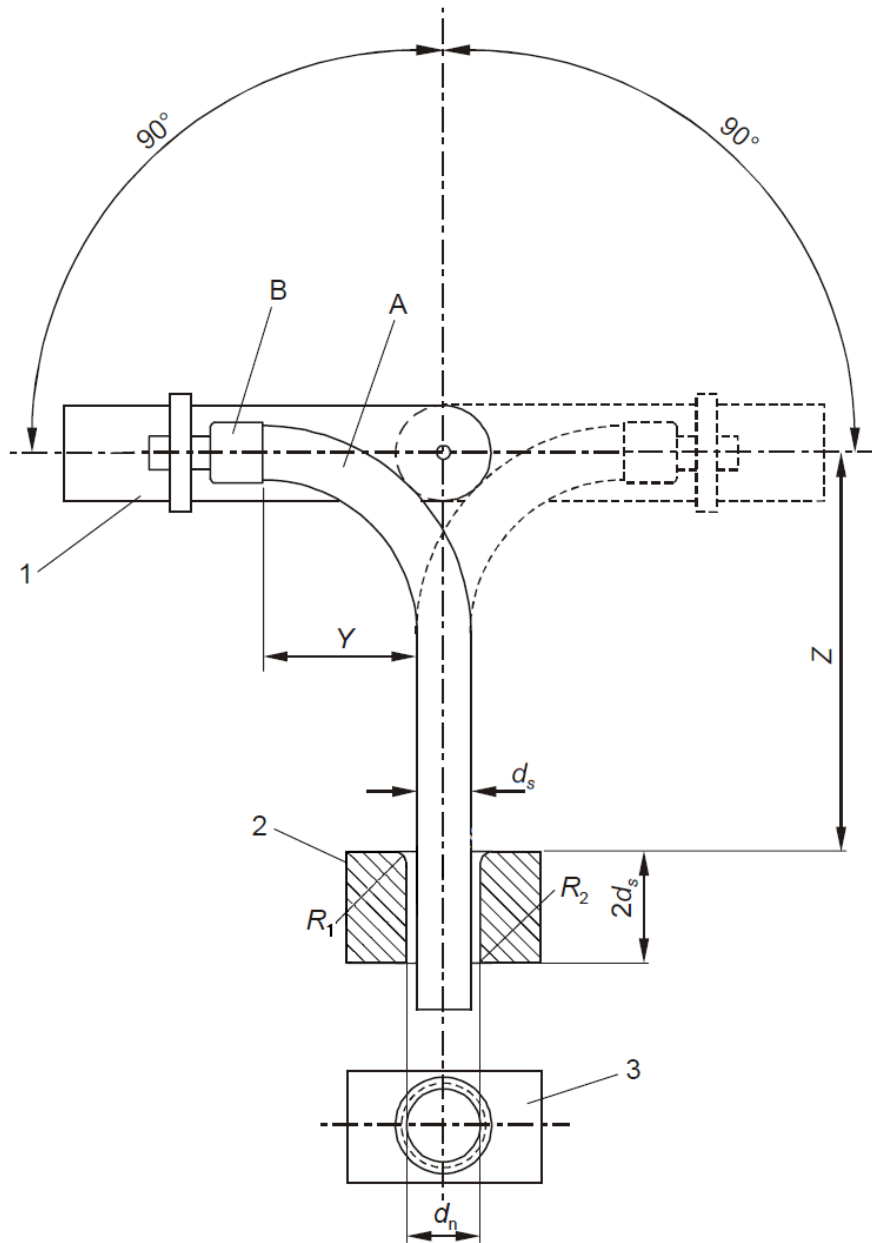
2 - Alternative current

۱۴ اثرات خارجی

بند ۱۴ از استاندارد ملی ایران شماره ۱-۱۱۲۱۵ کاربرد دارد.

۱۵ سازگاری الکترومغناطیسی

بند ۱۵ از استاندارد ملی ایران شماره ۱-۱۱۲۱۵ کاربرد دارد.

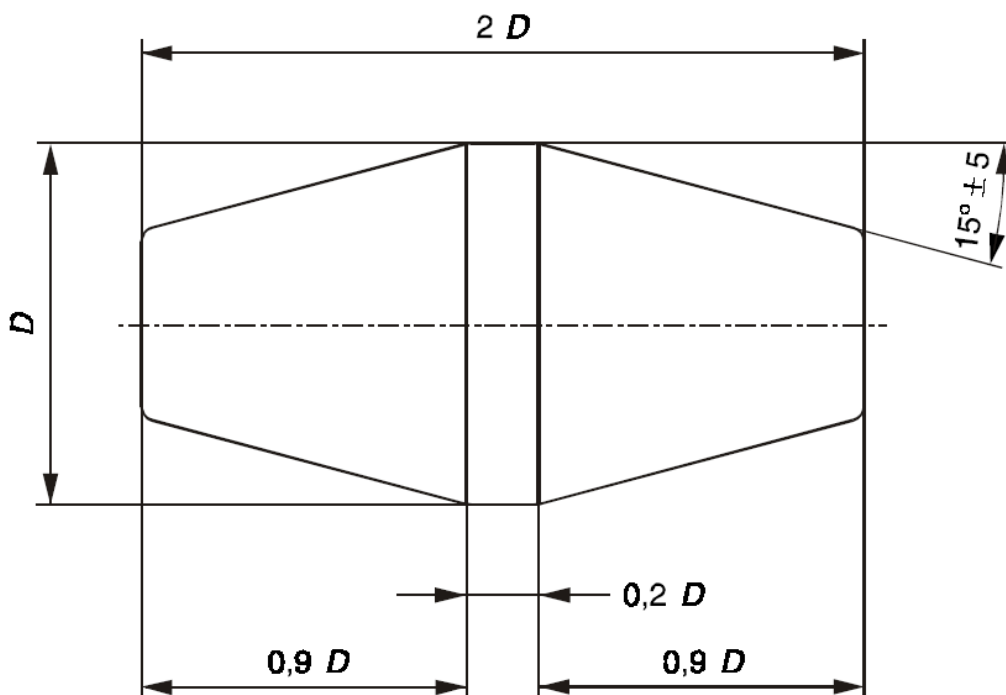


راهنما:

حداقل شعاع خمش، اظهار شده توسط تولیدکننده	Y	لوله محافظ	A
$1,5 \times Y$	Z	اتصالات پایانه‌ای	B
عضو نوسان کننده	1	قطر خارجی لوله محافظ A	d_s
قطعه نگهدارنده راهنما	2	قطر داخلی قطعه نگهدارنده: $1,1 \times d_s$	d_n
دید از بالای قطعه نگهدارنده راهنما	3	شعاع قطعه نگهدارنده: $0,5 \times d_s$	R_1
		شعاع قطعه نگهدارنده: $0,25 \times d_s$	R_2

یادآوری - این شکل به منظور اجبار در نوع طراحی نبوده و فقط برای نشان دادن ابعاد ارائه شده است.

شکل ۱۰۱- دستگاه آزمون انعطاف پذیری

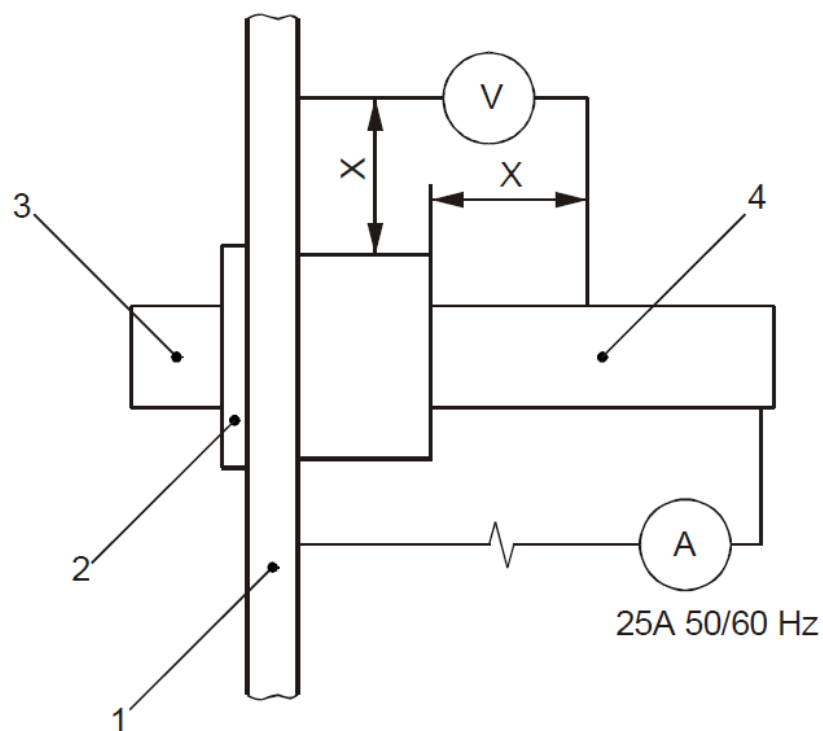


راهنما:

D	۸۰٪ حداقل قطر داخلی سیستم لوله محافظ که توسط تولیدکننده اظهار می شود.
ماده (جنس)	فولاد، سخت کاری شده و صیقل داده شده که لبه های آن کمی گرد شده باشد.
رواداری ساخت	${}^+0.05_0 \text{ mm}$
رواداری و بعد محوری	$\pm 0.2 \text{ mm}$
پوشش مجاز	0.1 mm

یادآوری - این شکل به منظور اجبار در نوع طراحی نبوده و فقط برای نشان دادن ابعاد ارائه شده است.

شکل ۱۰۲ - شاخص برای بررسی حداقل قطر داخلی سیستم لوله محافظ بعد از آزمون های ضربه، خمش، فرورفتگی و مقاومت در برابر حرارت



راهنما:

$$X = 12 \text{ mm} \pm 2 \text{ mm}$$

- | | |
|----------------------------------------------------------------------------------------------------------|---|
| صفحه فولادی به ضخامت 3 mm | 1 |
| مه‌ره قفل‌شونده (اختیاری) | 2 |
| اتصال پایانه‌ای لوله محافظ که توسط سوراخ فلاویز شده یا توسط مه‌ره قفل‌شونده به روزه اتصالات محکم شده است | 3 |
| لوله محافظ | 4 |

شکل ۱۰۳- مجموعه لوله محافظ و اتصالات پایانه‌ای لوله محافظ برای آزمون هم‌بندی

پیوست الف

(الزامی)

کدگذاری طبقه‌بندی برای سیستم‌های مجرایی

پیوست الف از استاندارد ملی ایران شماره ۱-۱۱۲۱۵ کاربرد دارد.

پیوست ب

(الزامی)

تعیین ضخامت مواد

پیوست ب از استاندارد ملی ایران شماره ۱-۱۱۲۱۵ کاربرد دارد.