



جمهوری اسلامی ایران
Islamic Republic of Iran

مؤسسه استاندارد و تحقیقات صنعتی ایران

Institute of Standards and Industrial Research of Iran



استاندارد ملی ایران

۱۱۴۴۰

چاپ اول

ISIRI

11440

1st. edition

پلاستیک ها - سیستم های لوله کشی
پلاستیکی گرمانرم برای تخلیه فاضلاب مایع
و جامد - هوا بندی - روش آزمون

**Plastics – Thermoplastics piping systems for
soil and waste discharge –Airtightness –
Test method**

ICS: 83.080

به نام خدا

آشنایی با مؤسسه استاندارد و تحقیقات صنعتی ایران

مؤسسه استاندارد و تحقیقات صنعتی ایران به موجب بند یک ماده ۳ قانون اصلاح قوانین و مقررات مؤسسه استاندارد و تحقیقات صنعتی ایران، مصوب بهمن ماه ۱۳۷۱ تنها مرجع رسمی کشور است که وظیفه تعیین، تدوین و نشر استانداردهای ملی (رسمی) ایران را به عهده دارد.

تدوین استاندارد در حوزه های مختلف در کمیسیون های فنی مرکب از کارشناسان مؤسسه* صاحب نظران مراکز و مؤسسات علمی، پژوهشی، تولیدی و اقتصادی آگاه و مرتبط انجام می شود و کوششی همگام با مصالح ملی و با توجه به شرایط تولیدی، فناوری و تجاری است که از مشارکت آگاهانه و منصفانه صاحبان حق و نفع، شامل تولیدکنندگان، مصرف کنندگان، صادرکنندگان و وارد کنندگان، مراکز علمی و تخصصی، نهادها، سازمان های دولتی و غیر دولتی حاصل می شود. پیش نویس استانداردهای ملی ایران برای نظرخواهی به مراجع ذی نفع و اعضای کمیسیون های فنی مربوط ارسال می شود و پس از دریافت نظرها و پیشنهادهای در کمیته ملی مرتبط با آن رشته طرح و در صورت تصویب به عنوان استاندارد ملی (رسمی) ایران چاپ و منتشر می شود.

پیش نویس استانداردهایی که مؤسسات و سازمان های علاقه مند و ذیصلاح نیز با رعایت ضوابط تعیین شده تهیه می کنند در کمیته ملی طرح و بررسی و در صورت تصویب، به عنوان استاندارد ملی ایران چاپ و منتشر می شود. بدین ترتیب، استانداردهایی ملی تلقی می شود که بر اساس مفاد نوشته شده در استاندارد ملی ایران شماره ۵ تدوین و در کمیته ملی استاندارد مربوط که مؤسسه استاندارد تشکیل می دهد به تصویب رسیده باشد.

مؤسسه استاندارد و تحقیقات صنعتی ایران از اعضای اصلی سازمان بین المللی استاندارد (ISO)^۱ کمیسیون بین المللی الکتروتکنیک (IEC)^۲ و سازمان بین المللی اندازه شناسی قانونی (OIML)^۳ است و به عنوان تنها رابط^۴ کمیسیون کدکس غذایی (CAC)^۵ در کشور فعالیت می کند. در تدوین استانداردهای ملی ایران ضمن توجه به شرایط کلی و نیازمندی های خاص کشور، از آخرین پیشرفتهای علمی، فنی و صنعتی جهان و استانداردهای بینالمللی بهره گیری می شود.

مؤسسه استاندارد و تحقیقات صنعتی ایران می تواند با رعایت موازین پیش بینی شده در قانون، برای حمایت از مصرف کنندگان، حفظ سلامت و ایمنی فردی و عمومی، حصول اطمینان از کیفیت محصولات و ملاحظات زیست محیطی و اقتصادی، اجرای بعضی از استانداردهای ملی ایران را برای محصولات تولیدی داخل کشور و / یا اقلام وارداتی، با تصویب شورای عالی استاندارد، اجباری نماید. مؤسسه می تواند به منظور حفظ بازارهای بین المللی برای محصولات کشور، اجرای استاندارد کالاهای صادراتی و درجه بندی آن را اجباری نماید. همچنین برای اطمینان بخشیدن به استفاده کنندگان از خدمات سا زمانها و مؤسسات فعال در زمینه مشاوره، آموزش، بازرسی، ممیزی و صدور گواهی سیستم های مدیریت کیفیت و مدیریت زیست محیطی، آزمایشگاه ها و مراکز کالیبراسیون (واسنجی) وسایل سنجش، مؤسسه استاندارد این گونه سازمان ها و مؤسسات را بر اساس ضوابط نظام تأیید صلاحیت ایران ارزیابی می کند و در صورت احراز شرایط لازم، گواهینامه تأیید صلاحیت به آن ها اعطا و بر عملکرد آنها نظارت می کند. ترویج دستگاه بین المللی یکاها، کالیبراسیون (واسنجی) وسایل سنجش، تعیین عیار فلزات گرانبها و انجام تحقیقات کاربردی برای ارتقای سطح استانداردهای ملی ایران از دیگر وظایف این مؤسسه است.

* مؤسسه استاندارد و تحقیقات صنعتی ایران

- 1- International organization for Standardization
- 2 - International Electro technical Commission
- 3- International Organization for Legal Metrology (Organization International de Metrology Legal)
- 4 - Contact point
- 5 - Codex Alimentarius Commission

کمیسیون فنی تدوین استاندارد
«پلاستیک ها - سیستم های لوله کشی پلاستیکی گرم انرم برای تخلیه فاضلاب مایع و
جامد - هوا بندی - روش آزمون»

رئیس:
معصومی، محسن
(دکترای مهندسی پلیمر)

سمت و/ یا نمایندگی
عضو هیأت علمی دانشگاه آزاد اسلامی

دبیر:
مقامی، محمد تقی
(فوق لیسانس شیمی)

سازمان استاندارد و تحقیقات صنعتی ایران

اعضاء: (اسامی به ترتیب حروف الفبا)
احمدی، زاهد
(دکترای مهندسی پلیمر)

شرکت جهاد زمزم

اوجاقی، حمیدرضا
(لیسانس زبان انگلیسی)

انجمن لوله و اتصالات پلی اتیلن

خاکپور، مازیار
(دکترای مهندسی پلیمر)

شرکت ساوه صنعت بسپار

داوری، سوسن
(فوق لیسانس مهندسی شیمی)

شرکت ترموپلاست

دست پاک، مهسا
(لیسانس شیمی کاربردی)

شرکت پلی سازان

شستری، سینا
(فوق لیسانس مهندسی پلیمر)

شرکت آب حیات

شفیعی، سعید
(دکترای مهندسی پلیمر)

شرکت دلساگستر

شرکت گسترش پلاستیک

عیسی زاده، احسانعلی
(لیسانس مهندسی پلیمر)

شرکت اورامان غرب

فاروقی، آرمان
(لیسانس مهندسی صنایع)

شرکت نوآوران بسپار

کوشکی، امید
(فوق لیسانس مهندسی پلیمر)

پیش‌گفتار

استاندارد " پلاستیک‌ها - سیستم‌های لوله‌کشی پلاستیکی گرمانرم برای تخلیه فاضلاب مایع و جامد - هوابندی - روش آزمون " که پیش‌نویس آن در کمیسیون‌های مربوط توسط (مؤسسه استاندارد و تحقیقات صنعتی ایران تهیه و تدوین شده و در ششصد و سومین اجلاس کمیته ملی استاندارد شیمیایی و پلیمر مورخ ۱۳۸۷/۱۲/۲۱ مورد تصویب قرار گرفته است ، اینک به استناد بند یک ماده ۳ قانون اصلاح قوانین و مقررات سازمان استاندارد و تحقیقات صنعتی ایران، مصوب بهمن ماه ۱۳۷۱ ، به عنوان استاندارد ملی ایران منتشر می‌شود .

برای حفظ همگامی و هماهنگی با تحولات و پیشرفت‌های ملی و جهانی در زمینه صنایع، علوم و خدمات، استانداردهای ملی ایران در مواقع لزوم تجدید نظر خواهد شد و هر پیشنهادی که برای اصلاح و تکمیل این استانداردها ارائه شود، هنگام تجدید نظر در کمیسیون فنی مربوط مورد توجه قرار خواهد گرفت . بنابراین، باید همواره از آخرین تجدیدنظر استانداردهای ملی استفاده کرد.

منبع و مآخذی که برای تهیه این استاندارد مورد استفاده قرار گرفته به شرح زیر است:

DIN EN 1054: 1995, Thermoplastics piping systems for soil and waste discharge – Test method for airtightness of joints

پلاستیک ها - سیستم های لوله کشی پلاستیکی گرمانرم برای تخلیه فاضلاب مایع و جامد- هوابندی- روش آزمون

۱ هدف و دامنه کاربرد

هدف از تدوین این استاندارد ارائه‌ی روشی برای آزمون هوابندی محل های اتصال سیستم های لوله کشی پلاستیکی به منظور تخلیه فاضلاب مایع و جامد است.

۲ اصول روش

مجموعه ای از لوله ها و اتصالات در بازه زمانی معین، در معرض فشار هوای داخلی معین قرار می گیرد؛ و عدم نشتی محل اتصال بررسی می شود.

یادآوری - عوامل زیر در استاندارد ویژگی های ارجاع دهنده به این استاندارد روش آزمون، قید شده است:

الف- روش نمونه برداری (زیر بند ۴-۱ دیده شود)؛

ب- تعداد آزمون ها (زیر بند ۴-۲ دیده شود).

۳ وسایل لازم

۳-۱- درپوش انتهایی

اندازه درپوش انتهایی و روش درزگیری^۱ متناسب با نوع محل اتصال تحت آزمون است. درپوش ها باید به گونه ای نصب شوند که نیروهای طولی اضافی روی محل اتصال وارد نشود؛ و درعین حال خود درپوش ها یا مجموعه مورد آزمون تحت فشار جدا نشود. وزن درپوش ها نباید طوری باشد که بر تغییرشکل زاویه ای وارده تأثیر بگذارد (زیر بند ۵-۸ دیده شود).

۳-۲- منبع فشار هوا

منبع فشار هوا از طریق یک شیر قطع کننده به یک انتهای حداقل یک درپوش انتهایی متصل می گردد. این منبع توانایی حفظ فشار لازم در محدوده $\pm 10\%$ درصد را دارد (بند ۵ دیده شود).

۳-۳- تجهیزات اندازه گیری

تجهیزات اندازه گیری فشار به منظور بررسی انطباق با فشار آزمون مورد نیاز استفاده می شود (زیربند ۳-۲ و بند ۵ دیده شود).

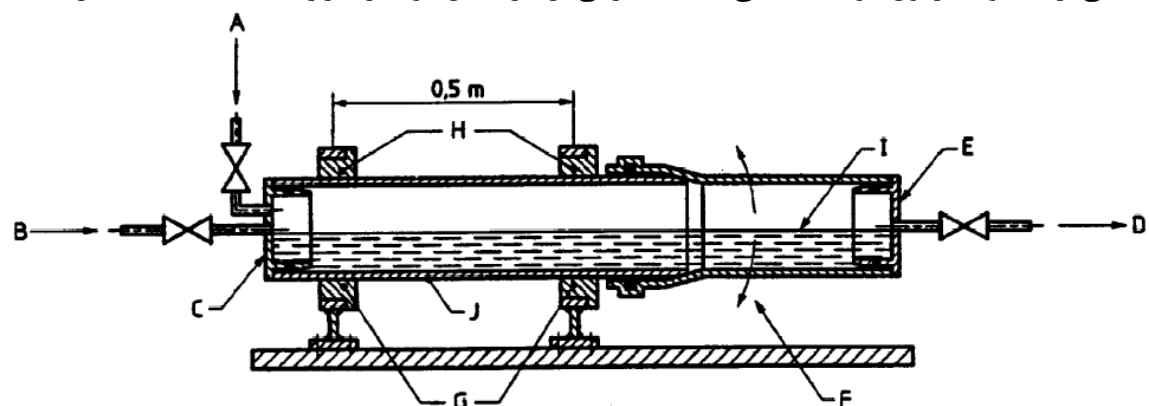
۳-۴- منبع آب و وسایل خروجی

منبع آب و وسایل خروجی هریک از طریق یک شیر قطع کننده به حداقل یک درپوش انتهایی متصل شده و اجازه می دهند تا سطح آب درون آزمون در ارتفاع مناسب قرار گیرد (شکل ۱).

۴ آزمون ها

۴-۱ تهیه آزمون ها

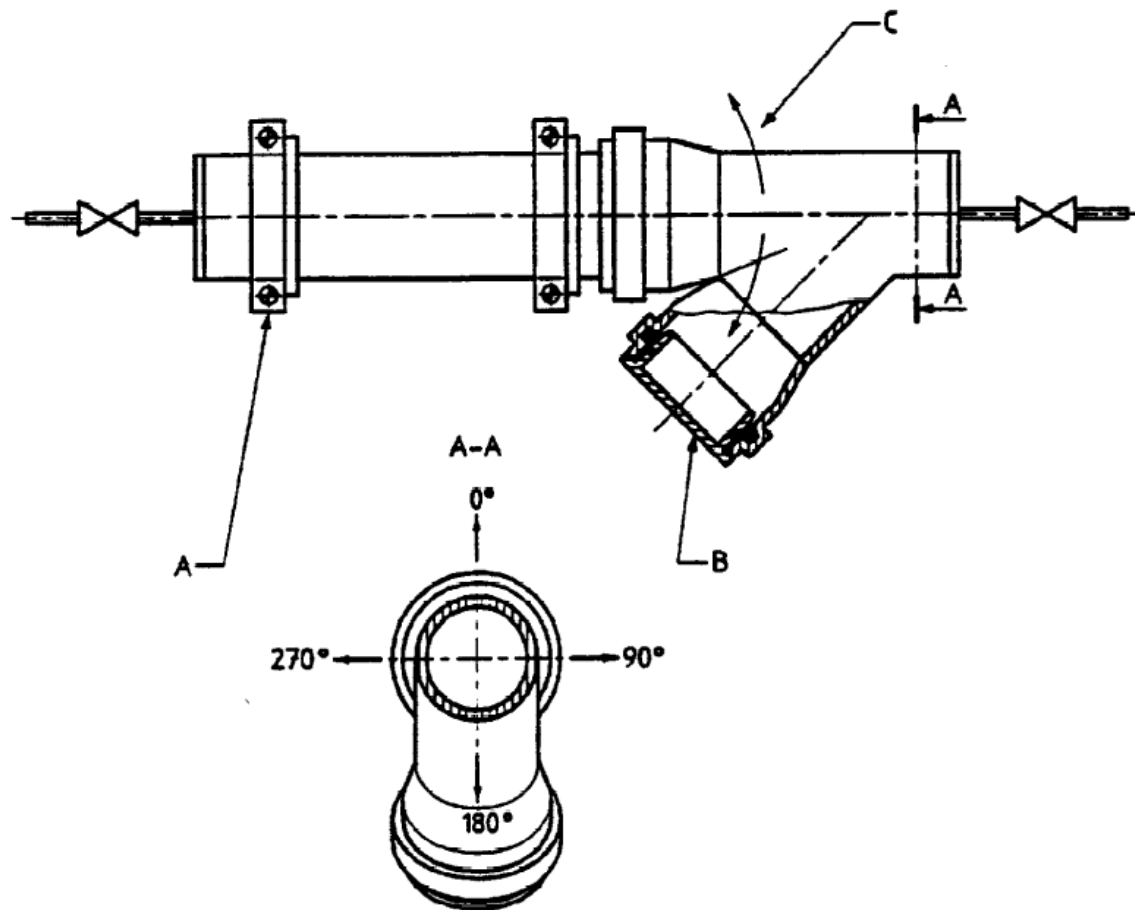
آزمون شامل مجموعه ای از قطعات لوله (همراه بامادگی یا بدون آن) و اتصالات می باشد؛ به طوری که بخشی از مجموعه آزمون، لوله یا اتصالی است که نرگی آن در داخل دو گیره قرار داده شده است (شکل ۱).



A	: ورودی هوا
B	: ورودی آب
C	: درپوش انتهایی با ورودی آب، خروجی هوا و مهر
D	: خروجی آب
E	: درپوش انتهایی با خروجی آب، و مهر (زیربند ۳-۱)
F	: جهت حرکت برای انحراف زاویه ای، در صورت کاربرد (زیربند ۵-۸)
G	: غلاف های آزاد به منظور انطباق دادن تمام اندازه های لوله با یک چفت و بست
H	: نقاط ثابت

شکل ۱- نمونه ای از چیدمان آزمون

یک انتهای لوله باید با درپوشی درزگیری شود که دارای ورودی آب و ورودی هوا می باشد. اتصال باید در انتهای باز جزء ثابت مونتاژ شود. سپس تمام انتها های اتصال باید با درپوش ها درزگیری شود. در مرکز یکی از این درپوش ها، یک خروجی آب و شیر قطع کننده قرار می گیرد (شکل ۲).



A : گیره های دو نیمه ای که توسط مهره گوشه دار آزمون را محکم نگه می دارند.
 B : درپوش انتهایی
 C : جهت های حرکت اتصال درحین آزمون

شکل ۲- جهت های تغییر شکل

مجموعه محل (های) اتصال مطابق با دستورالعمل تولیدکننده اجرا می شود. مجموعه باید شامل ترکیبی از کوچکترین نرگی در دسترس و بزرگترین مادگی یا قطر ناوه^۱ مادگی در دسترس در محدوده رواداری (های) مورد استفاده باشد؛ که از طریق نمونه برداری مطابق با استاندارد مرجع بدست می آید. قطرهای نرگی (ها) و مادگی (ها) انتخاب شده باید اندازه گیری و ثبت شوند.

1-Groove

۲-۴ تعداد آزمون ها

تعداد آزمون ها باید مطابق با استاندارد ویژگی های مرتبط باشد.

۵ روش آزمون

- ۱-۵ آزمایش در دمای محیط $^{\circ}\text{C}$ (23 ± 5) با استفاده از آب سرد شیر انجام می گیرد.
- ۲-۵ آزمون به صورت افقی در دستگاه قرار داده شود (شکل ۱).
- ۳-۵ درحین آزمون مطابق با زیربندهای ۴-۵ و ۵-۵، نشتی محل اتصال از طریق تشکیل حباب های محلول صابون (زیربند ۴-۵) یا فرار آب پایش شده و ثبت می شود.
- ۴-۵ محلول آب صابون یا محلول نشتی سنج مشابه در اطراف فضای حلقوی بین نرگی و دهانه مادگی اعمال می شود. سپس با یک پارچه خشک، مایع اضافه در حال ریزش پاک می شود.
- ۵-۵ شیر خروجی آب باز و شیر ورودی هوا بسته شود.
- ۶-۵ شیر ورودی آب باز شود. هنگامی که مجموعه آزمون نیمه پر شد (که از طریق جریان آب از خروجی معلوم می شود)، ابتدا شیر (های) ورودی آب بسته شود و سپس شیر (های) خروجی آب بسته گردد
- ۷-۵ شیر ورودی هوا باز شود و فشار هوای داخلی تا (0.1 ± 0.01) بار ((1 ± 0.1) کیلوپاسکال) در دمای محیط افزایش یابد (زیربند ۱-۵ دیده شود).
- ۸-۵ فشار به مدت ۵ دقیقه حفظ شود. سپس اتصال یا محل اتصال به صورت دستی روی نرگی جزء نگه داشته شده توسط گیره، تغییرشکل زاویه ای داده شود؛ تا زمانی که محورهای متوالی آن به حداکثر تغییرشکل زاویه ای (که توسط تولیدکننده برای محل اتصال تحت آزمون ادعا شده است) برسد. این تغییرشکل زاویه ای در 0° ، 90° ، 180° و 270° درجه اعمال شده و به مدت ۱ دقیقه در هر یک از این جهات حفظ شود (شکل ۲).
- ۹-۵ پس از اتمام آزمون، فشار برداشته شده و آزمون تخلیه و از دستگاه جدا گردد. هرگونه تغییرات در ظاهر اجزاء مورد آزمون بررسی و ثبت شود.

۶ گزارش آزمون

گزارش آزمون باید شامل اطلاعات زیر باشد:

- الف- شماره این استاندارد و شماره استاندارد ویژگی ها؛
- ب- مشخصات کامل اجزاء (لوله ها، اتصالات، واشرها) شامل محل (های) اتصال تحت آزمون و قطرهای متناظر آن ها، برحسب میلی متر (زیربند ۴-۱)؛
- پ- دمای محیط (زیربند ۱-۵)، برحسب درجه سلسیوس؛
- ت- فشار آزمون، برحسب بار؛
- ث- بازه زمانی اعمال فشار، برحسب دقیقه؛

- ج- در صورت کاربرد، زاویه تغییر شکل اعمال شده به محل اتصال (زیربند ۵-۸)؛
- چ- گزارش عدم نشتی یا نشتی محل اتصال. در صورت وقوع هر نوع نشتی یا نقص، مکان (های) آن و فشاری که در آن رخ داده است قید گردد؛
- ح- هر نوع تغییر در ظاهر اجزاء آزمون در حین آزمون یا بلافاصله پس از آن؛
- خ- هر عاملی که می تواند بر نتایج اثر گذارد، از قبیل هرگونه رویداد یا جزئیات عملیاتی، که در این استاندارد به آن اشاره نشده است؛
- د- تاریخ انجام آزمون.

پيوست الف
(اطلاعاتی)
کتابشناسی

ISO/DIS 13255 : 2009, Thermoplastics piping systems for soil and waste discharge inside buildings — Test method for airtightness of joints