



جمهوری اسلامی ایران  
Islamic Republic of Iran

مؤسسه استاندارد و تحقیقات صنعتی ایران

Institute of Standards and Industrial Research of Iran



استاندارد ملی ایران

۱۱۴۳۴

چاپ اول

**ISIRI**

11434

1st. edition

پلاستیک ها - سیستم های لوله کشی  
پلاستیکی گرمانرم برای کاربردهای ثقلی -  
آب بندی - روش آزمون

**Plastics – Thermoplastics piping systems for  
non-pressure applications –  
Watertightness – Test method**

**ICS:83.080**

## به نام خدا

### آشنایی با مؤسسه استاندارد و تحقیقات صنعتی ایران

مؤسسه استاندارد و تحقیقات صنعتی ایران به موجب بند یک ماده ۳ قانون اصلاح قوانین و مقررات مؤسسه استاندارد و تحقیقات صنعتی ایران، مصوب بهمن ماه ۱۳۷۱ تنها مرجع رسمی کشور است که وظیفه تعیین، تدوین و نشر استانداردهای ملی (رسمی) ایران را به عهده دارد.

تدوین استاندارد در حوزه های مختلف در کمیسیون های فنی مرکب از کارشناسان مؤسسه\* صاحب نظران مراکز و مؤسسات علمی، پژوهشی، تولیدی و اقتصادی آگاه و مرتبط انجام می شود و کوششی همگام با مصالح ملی و با توجه به شرایط تولیدی، فناوری و تجاری است که از مشارکت آگاهانه و منصفانه صاحبان حق و نفع، شامل تولیدکنندگان، مصرف کنندگان، صادرکنندگان و وارد کنندگان، مراکز علمی و تخصصی، نهادها، سازمان های دولتی و غیر دولتی حاصل می شود. پیش نویس استانداردهای ملی ایران برای نظرخواهی به مراجع ذی نفع و اعضای کمیسیون های فنی مربوط ارسال می شود و پس از دریافت نظرها و پیشنهادهای در کمیته ملی مرتبط با آن رشته طرح و در صورت تصویب به عنوان استاندارد ملی (رسمی) ایران چاپ و منتشر می شود.

پیش نویس استانداردهایی که مؤسسات و سازمان های علاقه مند و ذیصلاح نیز با رعایت ضوابط تعیین شده تهیه می کنند در کمیته ملی طرح و بررسی و در صورت تصویب، به عنوان استاندارد ملی ایران چاپ و منتشر می شود. بدین ترتیب، استانداردهایی ملی تلقی می شود که بر اساس مفاد نوشته شده در استاندارد ملی ایران شماره ۵ تدوین و در کمیته ملی استاندارد مربوط که مؤسسه استاندارد تشکیل می دهد به تصویب رسیده باشد.

مؤسسه استاندارد و تحقیقات صنعتی ایران از اعضای اصلی سازمان بین المللی استاندارد (ISO)<sup>۱</sup> کمیسیون بین المللی الکتروتکنیک (IEC)<sup>۲</sup> و سازمان بین المللی اندازه شناسی قانونی (OIML)<sup>۳</sup> است و به عنوان تنها رابط<sup>۴</sup> کمیسیون کدکس غذایی (CAC)<sup>۵</sup> در کشور فعالیت می کند. در تدوین استانداردهای ملی ایران ضمن توجه به شرایط کلی و نیازمندی های خاص کشور، از آخرین پیشرفتهای علمی، فنی و صنعتی جهان و استانداردهای بینالمللی بهره گیری می شود.

مؤسسه استاندارد و تحقیقات صنعتی ایران می تواند با رعایت موازین پیش بینی شده در قانون، برای حمایت از مصرف کنندگان، حفظ سلامت و ایمنی فردی و عمومی، حصول اطمینان از کیفیت محصولات و ملاحظات زیست محیطی و اقتصادی، اجرای بعضی از استانداردهای ملی ایران را برای محصولات تولیدی داخل کشور و / یا اقلام وارداتی، با تصویب شورای عالی استاندارد، اجباری نماید. مؤسسه می تواند به منظور حفظ بازارهای بین المللی برای محصولات کشور، اجرای استاندارد کالاهای صادراتی و درجه بندی آن را اجباری نماید. همچنین برای اطمینان بخشیدن به استفاده کنندگان از خدمات سا زمانها و مؤسسات فعال در زمینه مشاوره، آموزش، بازرسی، ممیزی و صدور گواهی سیستم های مدیریت کیفیت و مدیریت زیست محیطی، آزمایشگاه ها و مراکز کالیبراسیون (واسنجی) وسایل سنجش، مؤسسه استاندارد این گونه سازمان ها و مؤسسات را بر اساس ضوابط نظام تأیید صلاحیت ایران ارزیابی می کند و در صورت احراز شرایط لازم، گواهینامه تأیید صلاحیت به آن ها اعطا و بر عملکرد آنها نظارت می کند. ترویج دستگاه بین المللی یکاها، کالیبراسیون (واسنجی) وسایل سنجش، تعیین عیار فلزات گرانبها و انجام تحقیقات کاربردی برای ارتقای سطح استانداردهای ملی ایران از دیگر وظایف این مؤسسه است.

\* مؤسسه استاندارد و تحقیقات صنعتی ایران

- 1- International organization for Standardization
- 2 - International Electro technical Commission
- 3- International Organization for Legal Metrology (Organization International de Metrology Legal)
- 4 - Contact point
- 5 - Codex Alimentarius Commission

## کمیسیون فنی تدوین استاندارد

«پلاستیک ها - سیستم های لوله کشی پلاستیکی گرمانرم برای کاربردهای ثقلی - آب بندی -  
روش آزمون»

### رئیس:

معصومی، محسن  
(دکترای مهندسی پلیمر)

سمت و/ یا نمایندگی  
عضو هیأت علمی دانشگاه آزاد اسلامی

### دبیر:

مقامی، محمد تقی  
(فوق لیسانس شیمی)

سازمان استاندارد و تحقیقات صنعتی  
ایران

### اعضاء: (اسامی به ترتیب حروف الفبا)

احمدی، زاهد  
(دکترای مهندسی پلیمر)

اوجاقی، حمیدرضا  
(لیسانس زبان انگلیسی)

خاکپور، مازیار  
(دکترای مهندسی پلیمر)

داوری، سوسن  
(فوق لیسانس مهندسی شیمی)

دست پاک، مهسا  
(لیسانس شیمی کاربردی)

شبستری، سینا  
(فوق لیسانس مهندسی پلیمر)

شفیعی، سعید  
(دکترای مهندسی پلیمر)

شرکت جهاد زمزم

انجمن لوله و اتصالات پلی اتیلن

شرکت ساوه صنعت بسپار

شرکت ترموپلاست

شرکت پلی سازان

شرکت آب حیات

شرکت دلساگستر

شرکت گسترش پلاستیک

عیسی زاده، احسانعلی  
(لیسانس مهندسی پلیمر)

شرکت اورامان غرب

فاروقی، آرمان  
(لیسانس مهندسی صنایع)

شرکت نوآوران بسپار

کوشکی، امید  
(فوق لیسانس مهندسی پلیمر)

## پیش‌گفتار

استاندارد " پلاستیکها - سیستم های لوله کشی پلاستیکی گرمانرم برای کاربردهای ثقلی- آب بندی - روش آزمون " که پیش نویس آن در کمیسیون های مربوط توسط مؤسسه استاندارد و تحقیقات صنعتی ایران تهیه و تدوین شده و در ششصد و سومین اجلاس کمیته ملی استاندارد شیمیایی و پلیمر مورخ ۱۳۸۷/۱۲/۲۱ مورد تصویب قرار گرفته است ، اینک به استناد بند یک ماده ۳ قانون اصلاح قوانین و مقررات مؤسسه استاندارد و تحقیقات صنعتی ایران، مصوب بهمن ماه ۱۳۷۱ ، به عنوان استاندارد ملی ایران منتشر می‌شود .

برای حفظ همگامی و هماهنگی با تحولات و پیشرفت های ملی و جهانی در زمینه صنایع، علوم و خدمات، استانداردهای ملی ایران در مواقع لزوم تجدید نظر خواهد شد و هر پیشنهادی که برای اصلاح و تکمیل این استانداردها ارائه شود، هنگام تجدید نظر در کمیسیون فنی مربوط مورد توجه قرار خواهد گرفت . بنابراین، باید همواره از آخرین تجدیدنظر استانداردهای ملی استفاده کرد.

منبع و ماخذی که برای تهیه این استاندارد مورد استفاده قرار گرفته به شرح زیر است:

DIN EN 1053: 1995, Thermoplastics piping systems for non-pressure applications – Test method for watertightness

# پلاستیک ها - سیستم های لوله کشی پلاستیکی گرمانرم برای کاربردهای ثقلی - آب بندی - روش آزمون

## ۱ هدف و دامنه کاربرد

هدف از تدوین این استاندارد ارائه ی روش آزمونی برای آب بندی<sup>۱</sup> سیستم های لوله کشی پلاستیکی گرمانرم برای کاربردهای ثقلی به شرح زیر است:

الف) محل های اتصال در سیستم های لوله کشی پلاستیکی برای کاربردهای بدون فشار (ثقلی)؛  
ب) محصولات دست ساز ساخته شده از بیش از یک قطعه برای کاربردهای بدون فشار(ثقلی).

## ۲ اصول روش

مجموعه آزمون که یا محصولی دست ساز یا مجموعه ای از لوله ها و اتصالات می باشد، در بازه زمانی معین، در معرض فشار هیدرواستاتیک داخلی معین قرار می گیرد؛ و عدم نشتی محصول دست ساز یا محل اتصال بررسی می شود.

یادآوری - عوامل زیر در استاندارد ویژگی های ارجاع دهنده به این استاندارد روش آزمون، قید شده است:

الف- روش نمونه برداری (زیر بند ۴-۱ دیده شود)؛

ب- تعداد آزمون ها (زیر بند ۴-۲ دیده شود).

## ۳ وسایل لازم

### ۱-۳ درپوش انتهایی

اندازه درپوش انتهایی و روش درزگیری<sup>۲</sup> متناسب با نوع محل اتصال تحت آزمون است. درپوش ها باید بگونه ای نصب شوند که نیروهای طولی اضافی روی محل اتصال وارد نشود؛ و درعین حال خود درپوش ها یا مجموعه مورد آزمون تحت فشار جدا نشود. وزن درپوش ها نباید طوری باشد که بر تغییرشکل زاویه ای وارده تأثیر بگذارد (زیر بند ۵-۲ دیده شود).

### ۲-۳ منبع فشار هیدرواستاتیک

منبع فشار هیدرواستاتیک به یک انتهای حداقل یک درپوش انتهایی متصل می گردد. این منبع مطابق با زیر بند ۵-۴ توانایی اعمال فشار لازم بصورت تدریجی و یکنواخت و سپس ثابت نگه داشتن آن در محدوده ۱- تا ۲+ درصد، در بازه زمانی لازم را دارد (بند ۵ دیده شود).

---

1 - Watertightness

2- Sealing

### ۳-۳ شیر هواگیری

شیر هواگیری به منظور تخلیه هوا در حین وارد کردن فشار هیدرواستاتیک بر آزمون استفاده می گردد.

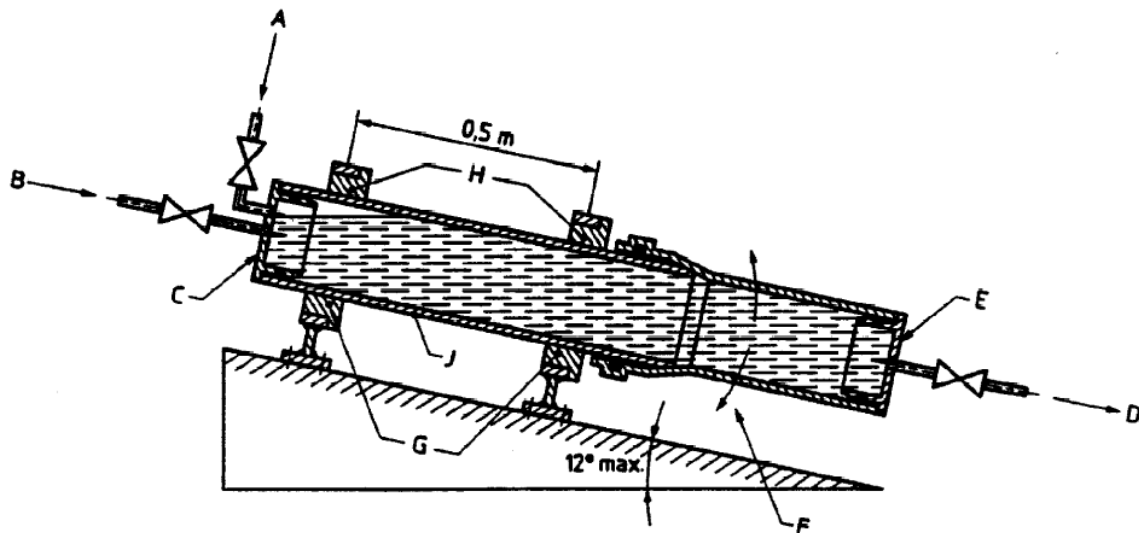
### ۴-۳ تجهیزات اندازه گیری

تجهیزات اندازه گیری فشار به منظور بررسی انطباق با فشار آزمون مورد نیاز استفاده می شود (زیربند ۳-۲ و بند ۵ دیده شود).

### ۴ آزمون ها

#### ۱-۴ تهیه آزمون ها

آزمون شامل یک اتصال دست ساز یا مجموعه ای از قطعات لوله (همراه بامادگی یا بدون آن) و اتصالات می باشد؛ به طوری که حداقل یک محل اتصال تحت آزمون باشد (شکل ۱).  
برای کمک به خروج هوا، آزمون تا  $12^{\circ}$  می تواند شیب داده شود.



A : خروجی هوا
B : ورودی آب
C : درپوش انتهایی با ورودی آب، خروجی هوا و مهر
D : خروجی آب
E : درپوش انتهایی با خروجی آب، و مهر (زیربند ۳-۱)
F : جهت حرکت برای انحراف زاویه ای، در صورت کاربرد (زیربند ۵-۲)
G : غلاف های آزاد به منظور انطباق دادن تمام اندازه های لوله با یک چفت و بست
H : نقاط ثابت

شکل ۱- نمونه ای از چیدمان آزمون

مجموعه محل (های) اتصال مطابق با دستورالعمل تولیدکننده اجرا می شود. مجموعه باید شامل ترکیبی از کوچکترین نرگی در دسترس و بزرگترین مادگی یا قطر ناوه<sup>۱</sup> مادگی در دسترس در محدوده رواداری (های) مورد استفاده باشد؛ که از طریق نمونه برداری مطابق با استاندارد مرجع بدست می آید.

#### ۲-۴ تعداد آزمون ها

تعداد آزمون ها باید مطابق با استاندارد ویژگی های مرتبط باشد.

#### ۵ روش آزمون

۱-۵ آزمایش در دمای محیط °C  $(\pm 5)$  با استفاده از آب سرد شهر بدون ایجاد میعان روی سطح آزمون انجام می گیرد.

۲-۵ آزمون در دستگاه قرار داده شود. اگر در محل اتصال مورد آزمون، تغییر شکل زاویه ای مجاز است، مجموعه آزمون طوری آرایش داده شود که محل (های) اتصال در معرض حداکثر تغییر شکل زاویه ای (که توسط تولیدکننده برای محل اتصال اعلام شده است)، قرار گیرد. تغییر شکل زاویه ای نسبت به محورهای اجزایی که به هم متصل شده اند، انجام می گیرد.

۳-۵ در حین آزمون مطابق با زیربندهای ۴-۵ و ۵-۵، آزمون پایش شده و هرگونه شاهی که نشانگر نشستی باشد ثبت شود.

۴-۵ در حالی که هوا خارج می گردد، آب وارد آزمون شود و فشار هیدرواستاتیک بصورت زیر اعمال گردد:  
الف) روال تسریع یافته برای اتصالات دست ساز: فشار هیدرواستاتیک ۰/۵ بار (۵۰ کیلوپاسکال) به مدت حداقل ۱ دقیقه اعمال گردد؛ مگر اینکه در استاندارد مرجع چیز دیگری قید شده باشد.

ب) برای مجموعه لوله ها یا اتصالاتی که دست ساز نیستند، فشار هیدرواستاتیک در بازه زمانی حداکثر ۱۵ دقیقه بصورت یکنواخت افزایش یافته و به فشار ۰/۵ بار رسانده شود، و سپس به مدت حداقل ۱۵ دقیقه این فشار حفظ شود.

۵-۵ پس از اتمام آزمون، فشار برداشته شده و آزمون تخلیه و از دستگاه جدا گردد. هرگونه تغییرات در ظاهر اجزاء مورد آزمون بررسی و ثبت شود.

#### ۶ گزارش آزمون

گزارش آزمون باید شامل اطلاعات زیر باشد:

الف- شماره این استاندارد و شماره استاندارد ویژگی ها؛



- ب- مشخصات کامل اجزاء (لوله ها، اتصالات، واشرها) شامل محل (های) اتصال تحت آزمون و قطرهای متناظر آنها، برحسب میلی متر (زیربند ۴-۱)؛
- پ- دمای محیط (زیربند ۵-۱)، برحسب درجه سلسیوس؛
- ت- فشار آزمون، برحسب بار؛
- ث- بازه زمانی اعمال فشار، برحسب دقیقه؛
- ج- در صورت کاربرد، زاویه تغییرشکل اعمال شده به محل اتصال (زیربند ۵-۲)؛
- چ- گزارش عدم نشتی یا نشتی محل اتصال. در صورت وقوع هر نوع نشتی یا نقص، مکان (های) آن و فشاری که در آن رخ داده است قید گردد؛
- ح- هر عاملی که می تواند بر نتایج اثر گذارد، از قبیل هرگونه رویداد یا جزئیات عملیاتی، که در این استاندارد به آن اشاره نشده است؛
- خ- تاریخ انجام آزمون.

پيوسٽ الف  
(اطلاعاتی)  
کتابشناسی

ISO/DIS 13254 : 2009, Thermoplastics piping systems for non-pressure applications - Test method for watertightness